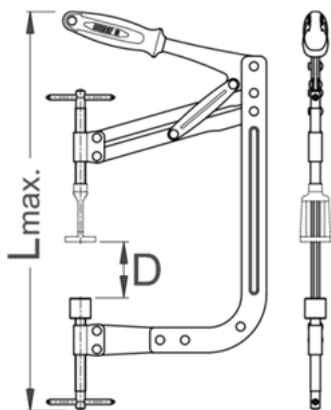


Скоба за пружините на клапаните - 2202/2В1



Описание

- материал: специална инструментална стомана
- изцяло закалени
- хромирани
- подходяща за почти всички двигатели, поради широкия диапазон на настройка
- не включва втулките
- Четирите втулки осигуряват възможността да се работи по почти всички видове двигатели
- благодарение на блокиращия лост, употребата е много лесна и бърза
- След настройката на инструмента за първия клапан скоростта на работа нараства, тъй като не е необходима настройка за следващите клапани.
- регулируемите дръжки позволяват да се приложи желаната натиск върху клапаните.
- допълнителна съединителна част за двигатели с големи размери
- Този инструмент се използва за монтиране и демонтиране на клапанни пружини и се характеризира със самозаклучващ механизъм и бързо регулируеми стегни, което дава възможност за приложение на скобата при всички видове двигатели.

Технически параметри

Barcode	L	D	Weight	Box	Accessories	Other
619722	430	20 - 250	1810	1G	1	-

Информация за опаковането

Barcode	Опаковка за търговия на дребно					Транспортна опаковка				
	L	A	Б	Ц	Weight	Hand	A1	Б1	Ц1	Weight
619722	430	251	455	30	1880	1	-	-	-	-