

AĞIR YÜK SOMUNLU LASTİKLİ KELEPÇELER

Heavy Duty Pipe Clamps With Nut & Rubber Profile

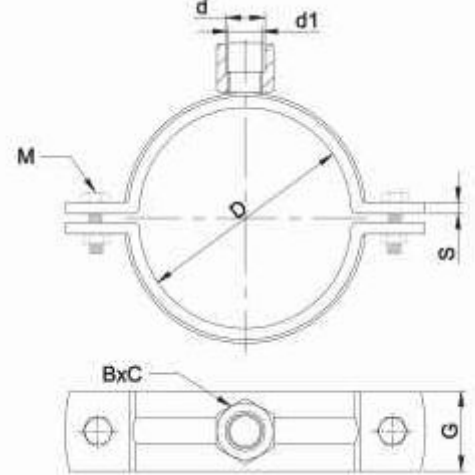
Хомут высокой нагрузки с гайкой и резиновым профилем

مشابك عادية ذات حزام مطاطي وذات صومون للحمل الثقيل



- Ağır Yük Kelepçeleri, ağır yük taşıyan boruların yatay/ dikey şekilde duvara ve zemine montajında kullanılır.
- Ağır Yük Kelepçeleri etli (ağır) borulu tesisatlarda kullanılır.
- Ağır Yük Kelepçeleri montajında çelik dübel ve rod kullanılır.
- Üzerine kullanılan EPDM lastiği, termal genişlemeyi kısmen emer, sistemdeki titreşimi sönümler, 15 dB'e kadar ses dönüşümü sağlar.
- Altıkoşe civata ve somunlarıyla kolay ve emniyetli bağlantı imkanı sağlar.
- 8-10 Mikron aralığındaki çinko kaplamasıyla paslanmaya, özel kauçuk lastiğiyle DIN 53509 şartlarına dayanıklıdır (Suya, glikollere, asitlere ve bazlara karşı).

- Heavy Duty Pipe Clamps are used for horizontal/vertical mounting of the pipes with heavy load to the walls, ceiling and floors.
- Used for installation of fleshy (heavy) pipes.
- To fix Heavy Duty Clamps with nut, steel anchors and rods are used.
- With the help of EPDM insulation rubber, it ensures to prevent thermal expansion, vibration and noise in the system up to 15 dB.
- Through the hexagonal bolt heads and nuts, provides easy and safe assembly.
- Electro galvanized against corrosion (Plating 8-10 micron) that is durable with special rubber according to DIN 53509 conditions (towards water, glycol, acid and bases).



ÜRÜN KODU	ÖLÇÜ	SIKMA ARALIĞI	SAÇ ÖLÇÜSÜ	BAĞLANTI VİDASI (DIN7985)	BAĞLANTI SOMUNU	KOLİ ADET	KOLİ AĞIRLIK
CODE	SIZE	CLAMPING DISTANCE	SHEET IRON SIZE	FASTENING SCREW (DIN7985)	FASTENING NUT	QUANTITY/BOX	BOX WEIGHT
Код	Размер	Расстояние Фиксации	Размер Листа	Соединительный шуруп	Соеди нитльная Гайка	Кол-во в упаковке	Вес упаковки
رمز المنتج	القياس	مدى أو نطاق الضب	قياس المفرش	برغي الربط	صومون الربط	عدد الصندوق	وزن الصندوق
	İnç / Inch	ØD	SxG	M	dxL1		Kg
MCS-25ASL	3/4"	25-28	3 x 30	M8 x 30 mm	M12	50	7,66
MCS-32ASL	1"	32-35	3 x 30	M8 x 30 mm	M12	50	8,16
MCS-40ASL	1 1/4"	40-45	3 x 30	M8 x 30 mm	M12	50	8,86
MCS-48ASL	1 1/2"	48-52	3 x 30	M8 x 30 mm	M12	50	11,68
MCS-56ASL	2"	56-60	3 x 30	M8 x 30 mm	M12	40	10,07
MCS-75ASL	2 1/2"	75-80	3 x 30	M10 x 30 mm	M12	25	9,04
MCS-86ASL	3"	86-91	3 x 30	M10 x 30 mm	M12	25	10,14
MCS-110ASL	4"	110-115	3 x 30	M10 x 30 mm	M12	25	11,24
MCS-138ASL	5"	138-142	4 x 30	M12 x 40 mm	M16	10	9,05
MCS-163ASL	6"	163-167	4 x 30	M12 x 40 mm	M16	10	10,18
MCS-216ASL	8"	216-222	4 x 30	M12 x 40 mm	M16	10	12,76
MCS-246ASL	10"	246-250	4 x 30	M12 x 40 mm	M16	5	7,64

	TAVSİYE EDİLEN MAX ÇEKME YÜKÜ / RECOMMENDED LOAD Рекомендуемая нагрузка / الحد الأقصى الموصى به لنقل السحب	KOPMA YÜKÜ / BREAKING LOAD Разрушающая нагрузка / نقل الإنقطاع
İnç / Inch	kN	kN
1" - 2"	2,75	11
2 1/2" - 4"	3,75	15
5" - 10"	6	24