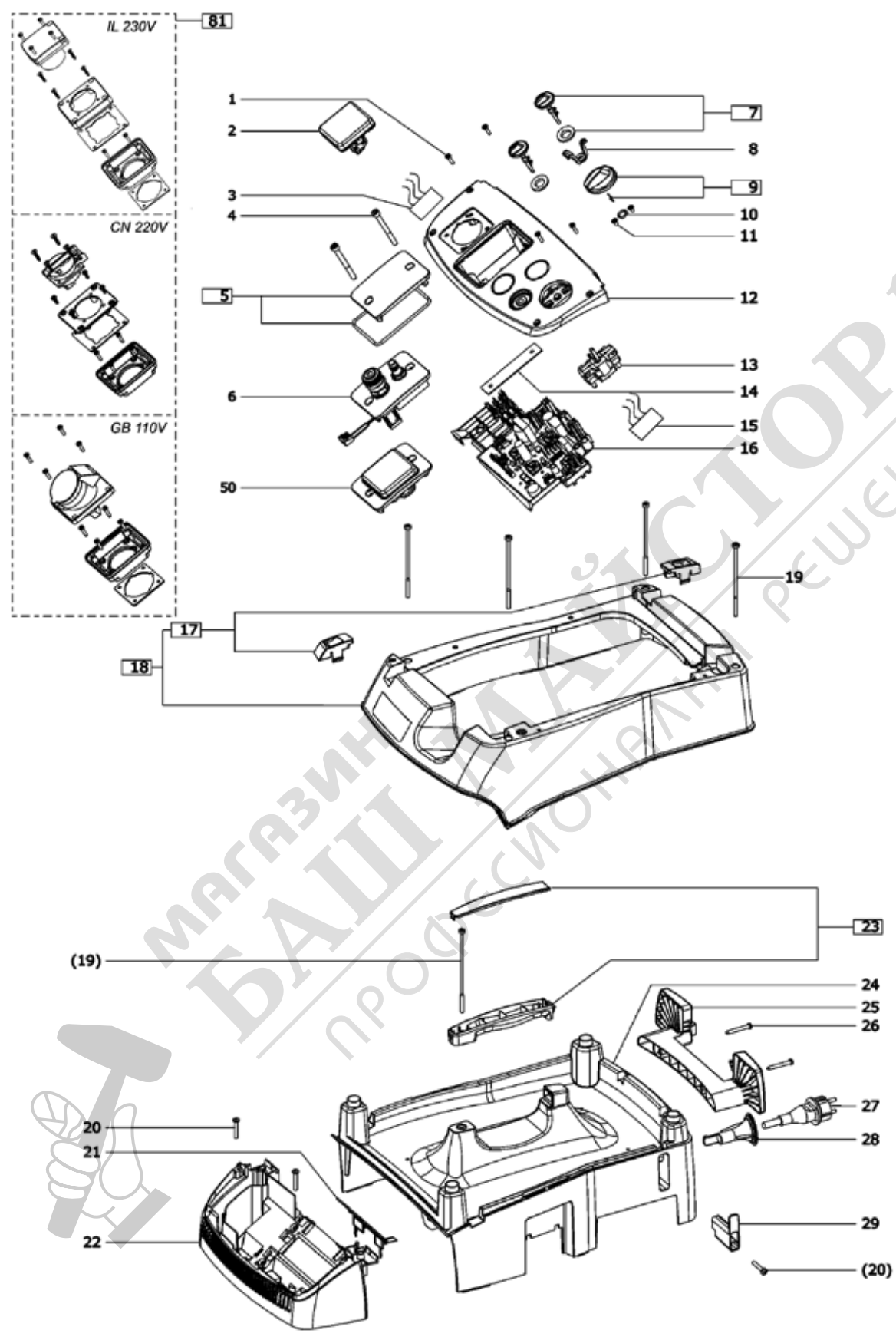


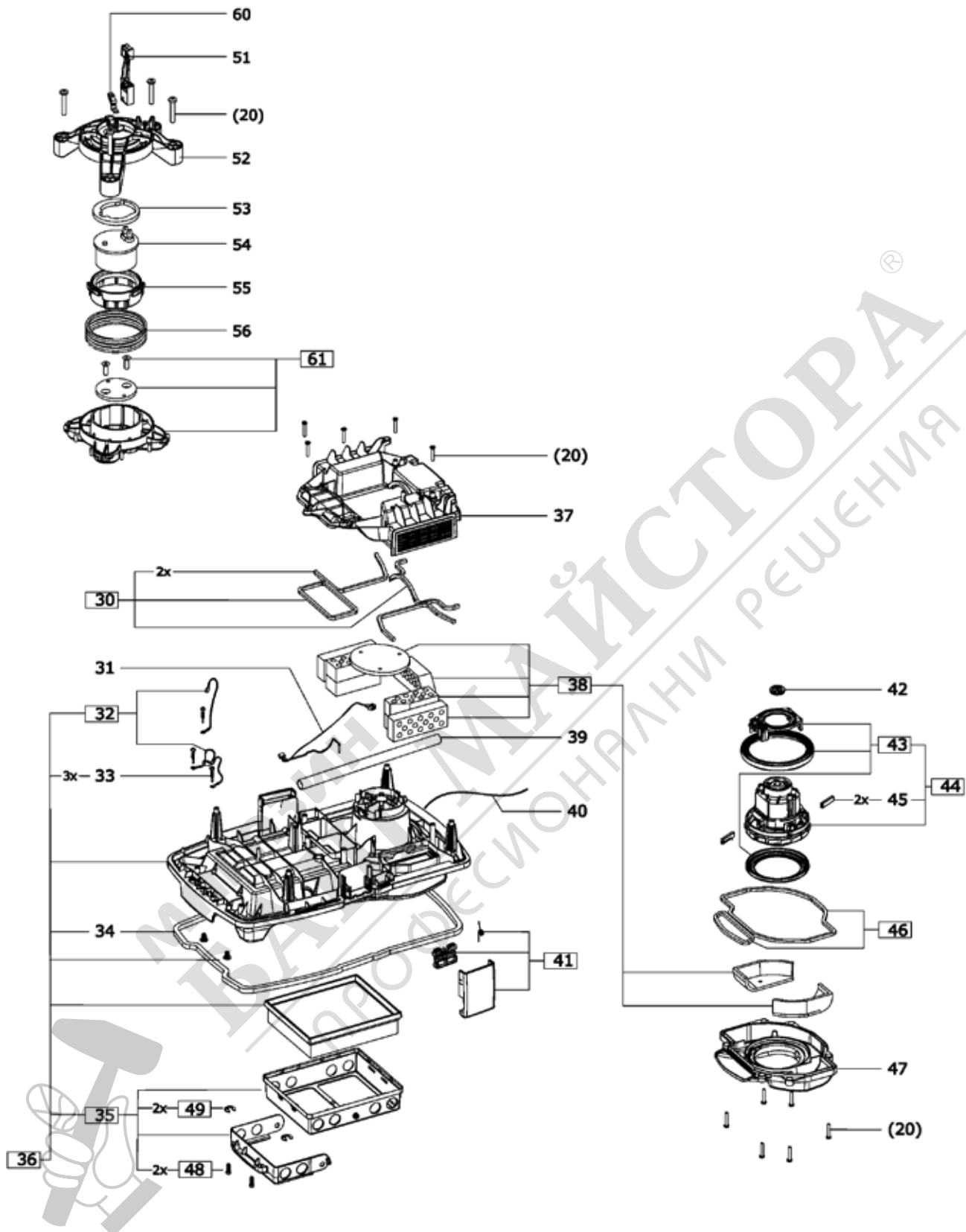
495851 - CTL 26 E 230V



Pos	Teile-Nr.	Benennung	Menge	Preis ohne MwSt	Preis inkl. MwSt	Lager-Code	Garantie
1	452450	Linsenschraube 3,5 x 14 mm	4	1,51	EUR 1,80		Ja
10	452051	O-Ring	1	1,00	EUR 1,19		Ja
11	452452	Senkschraube M4 x 8	2	0,98	EUR 1,17		Ja
12	496297	Blende CTL	1	13,73	EUR 16,34	090-H8-803	Ja
13	496246	Schalter; VCP E-H	1	13,09	EUR 15,58	090-H12-503	Ja
14	474953	Blechsegment	1	1,59	EUR 1,89		Ja
15	476114	Kabelbaum	1	3,61	EUR 4,30		Ja
16	496273	Elektronik CT/CTL 220-240V	1	86,96	EUR 103,48	090-H12-501	Ja
17	496236	Klammer	1	9,00	EUR 10,71		Ja
18	496237	Haube	1	25,82	EUR 30,73	090-H12-903	Ja
19	474911	Zylinderkopfschraube	5	1,50	EUR 1,79	090-NN-503	Ja
2	454642	Steckdose EU 230V	1	10,44	EUR 12,42	090-H11-503	Ja
20	452447	Linsenschraube 5,0 x 30 mm	20	0,77	EUR 0,92	090-NN-203	Ja
22	496238	Gehäuseeinsatz	1	17,58	EUR 20,92		Ja
23	496244	Griff	1	10,06	EUR 11,97		Ja
24	496243	Gehäuse	1	31,90	EUR 37,96	90-H8-903	Ja
25	496727	Kabelhalter	1	9,03	EUR 10,75	090-H12-704	Ja
26	476795	Linsenschraube	2	1,55	EUR 1,84		Ja
27	478675	Kabel mit Stecker	1	47,19	EUR 56,16		Ja
27	476490	Kabel mit Stecker HO7RN-F / EU / ROK	1	47,19	EUR 56,16	090-H12-402	Ja
28	474667	Einlaßbuchse	1	3,13	EUR 3,72	090-MM-302	Ja
29	474666	Klemmbrücke	1	0,64	EUR 0,76	090-MM-301	Ja
3	476985	Kabelbaum	1	2,87	EUR 3,42	090-MM-304	Ja
30	496250	Dichtsatz	1	28,53	EUR 33,95		Ja
31	496252	Kabelbaum CT/CTL	1	12,80	EUR 15,23	090-H8-505	Ja
32	496773	Litzenpaket AUS / CAN	1	12,98	EUR 15,45		Ja
33	467456	Linsenschraube	6	1,42	EUR 1,69		Ja
34	473827	BEHAELTERDICHT.	1	9,43	EUR 11,22		Ja
35	496255	Filterhalter	1	16,64	EUR 19,80	090-H12-803	Ja
35	497649	Filterhalter CTH	1	23,29	EUR 27,72		Ja
36	496284	Filtergehäuse CTL / CTM	1	66,22	EUR 78,80	090-H8-902	Ja
36	497648	Filtergehäuse CTH	1	100,29	EUR 119,35		Ja
36	498824	Filtergehäuse CTL / CTM AC	1	83,33	EUR 99,16		Ja
37	475329	Haube	1	13,91	EUR 16,55	090-H8-302	Ja
38	496258	Schalldämmung	1	31,30	EUR 37,25	090-H8-501	Ja
39	474665	Kabeldurchführung	1	6,00	EUR 7,14		Ja
4	476004	Zylinderschraube	2	1,23	EUR 1,46		Ja
40	473981	Kabelbaum 220-240V	1	3,27	EUR 3,89	090-H8-504	Ja
41	496262	Klammer	2	8,70	EUR 10,35	090-H12-603	Ja
42	474853	Magnetring CTM / CTH	1	2,52	EUR 3,00	090-MM-303	Ja
43	496263	Dichtungssatz	1	15,87	EUR 18,89		Ja
44	496264	Turbine 220-240V	1	157,30	EUR 187,19	090-H12-301	Ja
45	496268	Kohlesatz 220-240V	1	22,55	EUR 26,83	090-H12-703	Ja
46	496256	Dichtsatz	1	10,00	EUR 11,90	090-H12-604	Ja
47	473831	Deckel	1	12,13	EUR 14,43	090-H8-305	Ja

48	479113	Schraube	1	0,60	EUR 0,71		Ja
49	479114	Sicherungsscheibe	1	0,60	EUR 0,71		Ja
5	496234	Deckel	1	9,71	EUR 11,55	090-H12-802	Ja
50	496405	Modul Steckdose Modul SD E/A	1	43,80	EUR 52,12	090-H8-804	Nein
50	496142	Modul Steckdose Modul SD	1	43,80	EUR 52,12	090-H8-805	Nein
51	701701	Kabelbaum	1	12,83	EUR 15,27		Ja
52	700054	Halter	1	5,67	EUR 6,75		Ja
53	700053	Dämpfungsring	1	5,22	EUR 6,21		Ja
54	700050	Magnet 220-240V	1	45,07	EUR 53,63		Ja
55	700051	Magnethalter	1	4,82	EUR 5,74		Ja
56	10002174	Feder	1	10,52	EUR 12,52		Ja
6	496141	Druckluftmodul DL CT26/36	1	190,40	EUR 226,58	090-H12-801	Nein
60	454602	Federblech	1	4,87	EUR 5,80		Ja
61	498827	Ventilteller	1	22,78	EUR 27,11	090-H12-205	Ja
62	469292	Schenkelfeder	1	2,66	EUR 3,17	090-MM-401	Ja
63	474775	Riegel	1	1,39	EUR 1,65		Ja
64	474774	Halter	1	2,96	EUR 3,52		Ja
65	474142	Dichtung	1	1,52	EUR 1,81		Ja
66	496221	Kontakt	1	11,83	EUR 14,08		Ja
67	474044	Muffe	1	4,79	EUR 5,70		Ja
69	496223	Blende CT26	1	8,52	EUR 10,14		Ja
7	496249	Drehknopf CT/CTL/CTM/CTH	1	8,52	EUR 10,14	090-OO-101	Ja
70	474174	Fuß	1	7,66	EUR 9,12	090-H12-202	Ja
71	456095	Drehfeder	1	1,08	EUR 1,29	090-MM-201	Ja
72	496226	Riegel	1	10,52	EUR 12,52	090-H12-201	Ja
74	474776	Aufnahme CT 26/36	2	3,75	EUR 4,46		Ja
75	452840	Rolle	2	9,63	EUR 11,46	090-H7-301	Ja
76	496233	Behälter CT26	1	51,90	EUR 61,76		Ja
77	474047	Rohr CT 26/36	1	7,35	EUR 8,75	090-H8-403	Ja
78	496230	Rad	2	17,17	EUR 20,43	090-H8-402	Ja
79	467699	ZACKENRING ZA20	2	2,69	EUR 3,20		Ja
8	476268	Rastfeder CTM / CTH	1	0,80	EUR 0,95		Ja
80	474122	Radblende	2	3,66	EUR 4,36	090-H8-401	Ja
9	496247	Drehknopf	1	8,04	EUR 9,57	090-OO-202	Ja

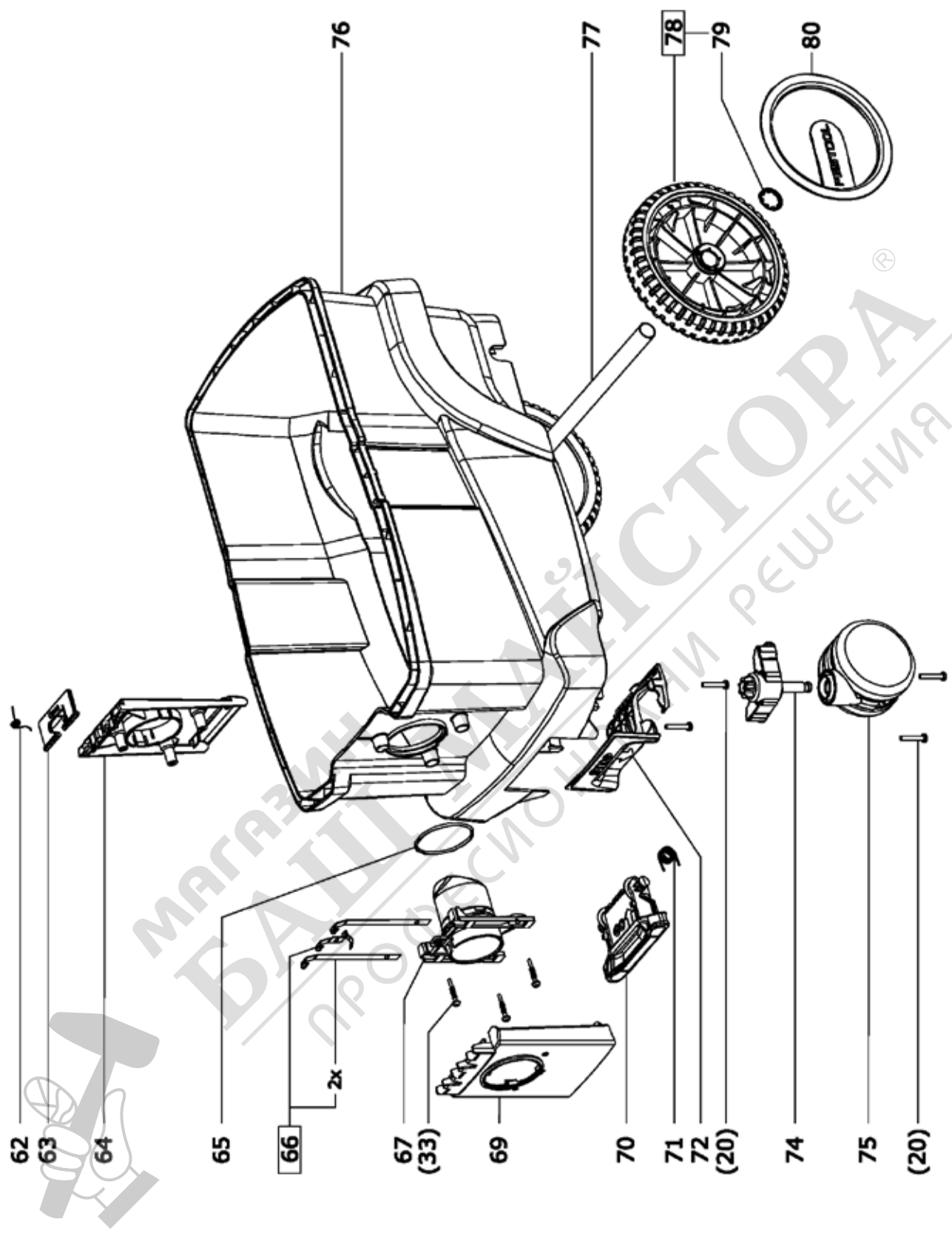




Pos	Teile-Nr.	Benennung	Menge	Preis ohne MwSt	Preis inkl. MwSt	Lager-Code	Garantie
1	452450	Linsenschraube 3,5 x 14 mm	4	1,51	EUR 1,80		Ja
10	452051	O-Ring	1	1,00	EUR 1,19		Ja
11	452452	Senkschraube M4 x 8	2	0,98	EUR 1,17		Ja
12	496297	Blende CTL	1	13,73	EUR 16,34	090-H8-803	Ja
13	496246	Schalter; VCP E-H	1	13,09	EUR 15,58	090-H12-503	Ja
14	474953	Blechsegment	1	1,59	EUR 1,89		Ja
15	476114	Kabelbaum	1	3,61	EUR 4,30		Ja
16	496273	Elektronik CT/CTL 220-240V	1	86,96	EUR 103,48	090-H12-501	Ja
17	496236	Klammer	1	9,00	EUR 10,71		Ja
18	496237	Haube	1	25,82	EUR 30,73	090-H12-903	Ja
19	474911	Zylinderkopfschraube	5	1,50	EUR 1,79	090-NN-503	Ja
2	454642	Steckdose EU 230V	1	10,44	EUR 12,42	090-H11-503	Ja
20	452447	Linsenschraube 5,0 x 30 mm	20	0,77	EUR 0,92	090-NN-203	Ja
22	496238	Gehäuseeinsatz	1	17,58	EUR 20,92		Ja
23	496244	Griff	1	10,06	EUR 11,97		Ja
24	496243	Gehäuse	1	31,90	EUR 37,96	90-H8-903	Ja
25	496727	Kabelhalter	1	9,03	EUR 10,75	090-H12-704	Ja
26	476795	Linsenschraube	2	1,55	EUR 1,84		Ja
27	478675	Kabel mit Stecker	1	47,19	EUR 56,16		Ja
27	476490	Kabel mit Stecker HO7RN-F / EU / ROK	1	47,19	EUR 56,16	090-H12-402	Ja
28	474667	Einlaßbuchse	1	3,13	EUR 3,72	090-MM-302	Ja
29	474666	Klemmbrücke	1	0,64	EUR 0,76	090-MM-301	Ja
3	476985	Kabelbaum	1	2,87	EUR 3,42	090-MM-304	Ja
30	496250	Dichtsatz	1	28,53	EUR 33,95		Ja
31	496252	Kabelbaum CT/CTL	1	12,80	EUR 15,23	090-H8-505	Ja
32	496773	Litzenpaket AUS / CAN	1	12,98	EUR 15,45		Ja
33	467456	Linsenschraube	6	1,42	EUR 1,69		Ja
34	473827	BEHAELTERDICHT.	1	9,43	EUR 11,22		Ja
35	496255	Filterhalter	1	16,64	EUR 19,80	090-H12-803	Ja
35	497649	Filterhalter CTH	1	23,29	EUR 27,72		Ja
36	496284	Filtergehäuse CTL / CTM	1	66,22	EUR 78,80	090-H8-902	Ja
36	497648	Filtergehäuse CTH	1	100,29	EUR 119,35		Ja
36	498824	Filtergehäuse CTL / CTM AC	1	83,33	EUR 99,16		Ja
37	475329	Haube	1	13,91	EUR 16,55	090-H8-302	Ja
38	496258	Schalldämmung	1	31,30	EUR 37,25	090-H8-501	Ja
39	474665	Kabeldurchführung	1	6,00	EUR 7,14		Ja
4	476004	Zylinderschraube	2	1,23	EUR 1,46		Ja
40	473981	Kabelbaum 220-240V	1	3,27	EUR 3,89	090-H8-504	Ja
41	496262	Klammer	2	8,70	EUR 10,35	090-H12-603	Ja
42	474853	Magnetring CTM / CTH	1	2,52	EUR 3,00	090-MM-303	Ja
43	496263	Dichtungssatz	1	15,87	EUR 18,89		Ja
44	496264	Turbine 220-240V	1	157,30	EUR 187,19	090-H12-301	Ja
45	496268	Kohlesatz 220-240V	1	22,55	EUR 26,83	090-H12-703	Ja
46	496256	Dichtsatz	1	10,00	EUR 11,90	090-H12-604	Ja
47	473831	Deckel	1	12,13	EUR 14,43	090-H8-305	Ja

48	479113	Schraube	1	0,60	EUR 0,71		Ja
49	479114	Sicherungsscheibe	1	0,60	EUR 0,71		Ja
5	496234	Deckel	1	9,71	EUR 11,55	090-H12-802	Ja
50	496405	Modul Steckdose Modul SD E/A	1	43,80	EUR 52,12	090-H8-804	Nein
50	496142	Modul Steckdose Modul SD	1	43,80	EUR 52,12	090-H8-805	Nein
51	701701	Kabelbaum	1	12,83	EUR 15,27		Ja
52	700054	Halter	1	5,67	EUR 6,75		Ja
53	700053	Dämpfungsring	1	5,22	EUR 6,21		Ja
54	700050	Magnet 220-240V	1	45,07	EUR 53,63		Ja
55	700051	Magnethalter	1	4,82	EUR 5,74		Ja
56	10002174	Feder	1	10,52	EUR 12,52		Ja
6	496141	Druckluftmodul DL CT26/36	1	190,40	EUR 226,58	090-H12-801	Nein
60	454602	Federblech	1	4,87	EUR 5,80		Ja
61	498827	Ventilteller	1	22,78	EUR 27,11	090-H12-205	Ja
62	469292	Schenkelfeder	1	2,66	EUR 3,17	090-MM-401	Ja
63	474775	Riegel	1	1,39	EUR 1,65		Ja
64	474774	Halter	1	2,96	EUR 3,52		Ja
65	474142	Dichtung	1	1,52	EUR 1,81		Ja
66	496221	Kontakt	1	11,83	EUR 14,08		Ja
67	474044	Muffe	1	4,79	EUR 5,70		Ja
69	496223	Blende CT26	1	8,52	EUR 10,14		Ja
7	496249	Drehknopf CT/CTL/CTM/CTH	1	8,52	EUR 10,14	090-OO-101	Ja
70	474174	Fuß	1	7,66	EUR 9,12	090-H12-202	Ja
71	456095	Drehfeder	1	1,08	EUR 1,29	090-MM-201	Ja
72	496226	Riegel	1	10,52	EUR 12,52	090-H12-201	Ja
74	474776	Aufnahme CT 26/36	2	3,75	EUR 4,46		Ja
75	452840	Rolle	2	9,63	EUR 11,46	090-H7-301	Ja
76	496233	Behälter CT26	1	51,90	EUR 61,76		Ja
77	474047	Rohr CT 26/36	1	7,35	EUR 8,75	090-H8-403	Ja
78	496230	Rad	2	17,17	EUR 20,43	090-H8-402	Ja
79	467699	ZACKENRING ZA20	2	2,69	EUR 3,20		Ja
8	476268	Rastfeder CTM / CTH	1	0,80	EUR 0,95		Ja
80	474122	Radblende	2	3,66	EUR 4,36	090-H8-401	Ja
9	496247	Drehknopf	1	8,04	EUR 9,57	090-OO-202	Ja





Pos	Teile-Nr.	Benennung	Menge	Preis ohne MwSt	Preis inkl. MwSt	Lager-Code	Garantie
1	452450	Linsenschraube 3,5 x 14 mm	4	1,51	EUR 1,80		Ja
10	452051	O-Ring	1	1,00	EUR 1,19		Ja
11	452452	Senkschraube M4 x 8	2	0,98	EUR 1,17		Ja
12	496297	Blende CTL	1	13,73	EUR 16,34	090-H8-803	Ja
13	496246	Schalter; VCP E-H	1	13,09	EUR 15,58	090-H12-503	Ja
14	474953	Blechsegment	1	1,59	EUR 1,89		Ja
15	476114	Kabelbaum	1	3,61	EUR 4,30		Ja
16	496273	Elektronik CT/CTL 220-240V	1	86,96	EUR 103,48	090-H12-501	Ja
17	496236	Klammer	1	9,00	EUR 10,71		Ja
18	496237	Haube	1	25,82	EUR 30,73	090-H12-903	Ja
19	474911	Zylinderkopfschraube	5	1,50	EUR 1,79	090-NN-503	Ja
2	454642	Steckdose EU 230V	1	10,44	EUR 12,42	090-H11-503	Ja
20	452447	Linsenschraube 5,0 x 30 mm	20	0,77	EUR 0,92	090-NN-203	Ja
22	496238	Gehäuseeinsatz	1	17,58	EUR 20,92		Ja
23	496244	Griff	1	10,06	EUR 11,97		Ja
24	496243	Gehäuse	1	31,90	EUR 37,96	90-H8-903	Ja
25	496727	Kabelhalter	1	9,03	EUR 10,75	090-H12-704	Ja
26	476795	Linsenschraube	2	1,55	EUR 1,84		Ja
27	478675	Kabel mit Stecker	1	47,19	EUR 56,16		Ja
27	476490	Kabel mit Stecker HO7RN-F / EU / ROK	1	47,19	EUR 56,16	090-H12-402	Ja
28	474667	Einlaßbuchse	1	3,13	EUR 3,72	090-MM-302	Ja
29	474666	Klemmbrücke	1	0,64	EUR 0,76	090-MM-301	Ja
3	476985	Kabelbaum	1	2,87	EUR 3,42	090-MM-304	Ja
30	496250	Dichtsatz	1	28,53	EUR 33,95		Ja
31	496252	Kabelbaum CT/CTL	1	12,80	EUR 15,23	090-H8-505	Ja
32	496773	Litzenpaket AUS / CAN	1	12,98	EUR 15,45		Ja
33	467456	Linsenschraube	6	1,42	EUR 1,69		Ja
34	473827	BEHAELTERDICHT.	1	9,43	EUR 11,22		Ja
35	496255	Filterhalter	1	16,64	EUR 19,80	090-H12-803	Ja
35	497649	Filterhalter CTH	1	23,29	EUR 27,72		Ja
36	496284	Filtergehäuse CTL / CTM	1	66,22	EUR 78,80	090-H8-902	Ja
36	497648	Filtergehäuse CTH	1	100,29	EUR 119,35		Ja
36	498824	Filtergehäuse CTL / CTM AC	1	83,33	EUR 99,16		Ja
37	475329	Haube	1	13,91	EUR 16,55	090-H8-302	Ja
38	496258	Schalldämmung	1	31,30	EUR 37,25	090-H8-501	Ja
39	474665	Kabeldurchführung	1	6,00	EUR 7,14		Ja
4	476004	Zylinderschraube	2	1,23	EUR 1,46		Ja
40	473981	Kabelbaum 220-240V	1	3,27	EUR 3,89	090-H8-504	Ja
41	496262	Klammer	2	8,70	EUR 10,35	090-H12-603	Ja
42	474853	Magnetring CTM / CTH	1	2,52	EUR 3,00	090-MM-303	Ja
43	496263	Dichtungssatz	1	15,87	EUR 18,89		Ja
44	496264	Turbine 220-240V	1	157,30	EUR 187,19	090-H12-301	Ja
45	496268	Kohlesatz 220-240V	1	22,55	EUR 26,83	090-H12-703	Ja
46	496256	Dichtsatz	1	10,00	EUR 11,90	090-H12-604	Ja
47	473831	Deckel	1	12,13	EUR 14,43	090-H8-305	Ja



48	479113	Schraube	1	0,60	EUR 0,71		Ja
49	479114	Sicherungsscheibe	1	0,60	EUR 0,71		Ja
5	496234	Deckel	1	9,71	EUR 11,55	090-H12-802	Ja
50	496405	Modul Steckdose Modul SD E/A	1	43,80	EUR 52,12	090-H8-804	Nein
50	496142	Modul Steckdose Modul SD	1	43,80	EUR 52,12	090-H8-805	Nein
51	701701	Kabelbaum	1	12,83	EUR 15,27		Ja
52	700054	Halter	1	5,67	EUR 6,75		Ja
53	700053	Dämpfungsring	1	5,22	EUR 6,21		Ja
54	700050	Magnet 220-240V	1	45,07	EUR 53,63		Ja
55	700051	Magnethalter	1	4,82	EUR 5,74		Ja
56	10002174	Feder	1	10,52	EUR 12,52		Ja
6	496141	Druckluftmodul DL CT26/36	1	190,40	EUR 226,58	090-H12-801	Nein
60	454602	Federblech	1	4,87	EUR 5,80		Ja
61	498827	Ventilteller	1	22,78	EUR 27,11	090-H12-205	Ja
62	469292	Schenkelfeder	1	2,66	EUR 3,17	090-MM-401	Ja
63	474775	Riegel	1	1,39	EUR 1,65		Ja
64	474774	Halter	1	2,96	EUR 3,52		Ja
65	474142	Dichtung	1	1,52	EUR 1,81		Ja
66	496221	Kontakt	1	11,83	EUR 14,08		Ja
67	474044	Muffe	1	4,79	EUR 5,70		Ja
69	496223	Blende CT26	1	8,52	EUR 10,14		Ja
7	496249	Drehknopf CT/CTL/CTM/CTH	1	8,52	EUR 10,14	090-OO-101	Ja
70	474174	Fuß	1	7,66	EUR 9,12	090-H12-202	Ja
71	456095	Drehfeder	1	1,08	EUR 1,29	090-MM-201	Ja
72	496226	Riegel	1	10,52	EUR 12,52	090-H12-201	Ja
74	474776	Aufnahme CT 26/36	2	3,75	EUR 4,46		Ja
75	452840	Rolle	2	9,63	EUR 11,46	090-H7-301	Ja
76	496233	Behälter CT26	1	51,90	EUR 61,76		Ja
77	474047	Rohr CT 26/36	1	7,35	EUR 8,75	090-H8-403	Ja
78	496230	Rad	2	17,17	EUR 20,43	090-H8-402	Ja
79	467699	ZACKENRING ZA20	2	2,69	EUR 3,20		Ja
8	476268	Rastfeder CTM / CTH	1	0,80	EUR 0,95		Ja
80	474122	Radblende	2	3,66	EUR 4,36	090-H8-401	Ja
9	496247	Drehknopf	1	8,04	EUR 9,57	090-OO-202	Ja

