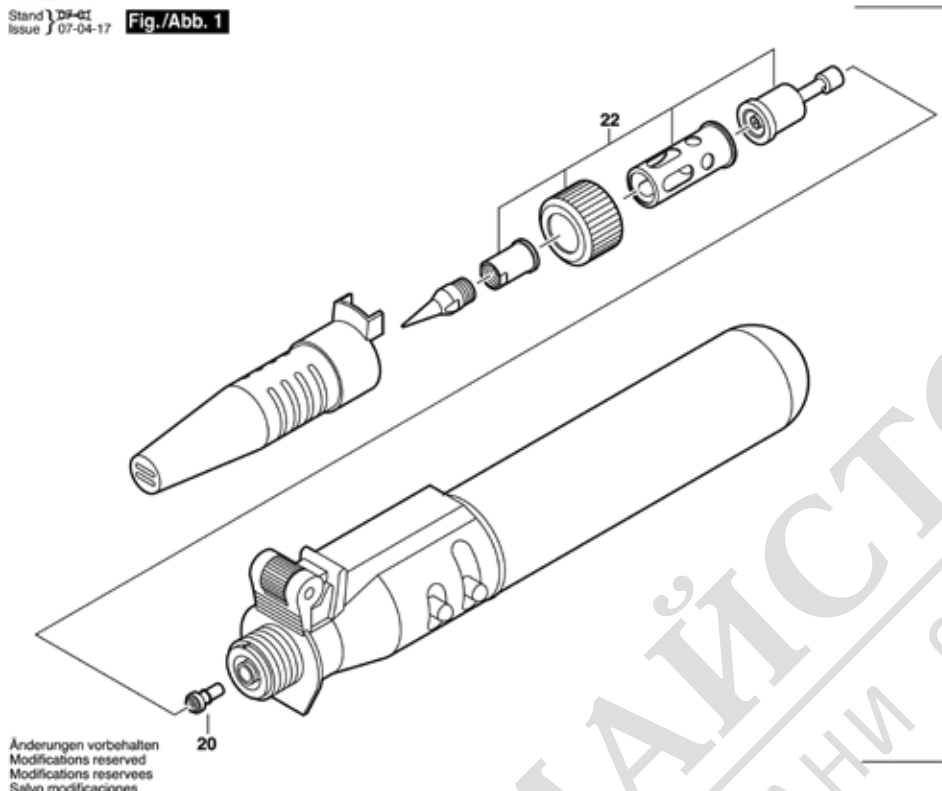


F 013 200 045
Stand } 09-01
Issue } 07-04-17 **Fig./Abb. 1**



Модел: F 013 200 045 = EU Дата: 23.04.2007

Поз.	Бр.	Каталожен №	Обозначение	PG	Поз.	Бр.	Каталожен №	Обозначение	PG
20	1	2 610 397 235	ЦАНГА .	15 S					
22	1	2 610 397 236	КАПАЧЕ .	30 S					
899	1	F 013 200 0JA	ГАЗОВ ПОЯЛНИК .	00 T					

Моля, обърнете внимание: ремонтите, измененията и изпитването трябва да бъдат извършвани професионално. Трябва да бъдат спазвани указанията за безопасност съгласно IEC, EN, VDE, AFNOR и други валидни в съответната страна нормативни документи. Правата за изменения запазени