



Makita Werkzeug Ges.m.b.H.

Kolpingstrasse 13, 1230 Wien

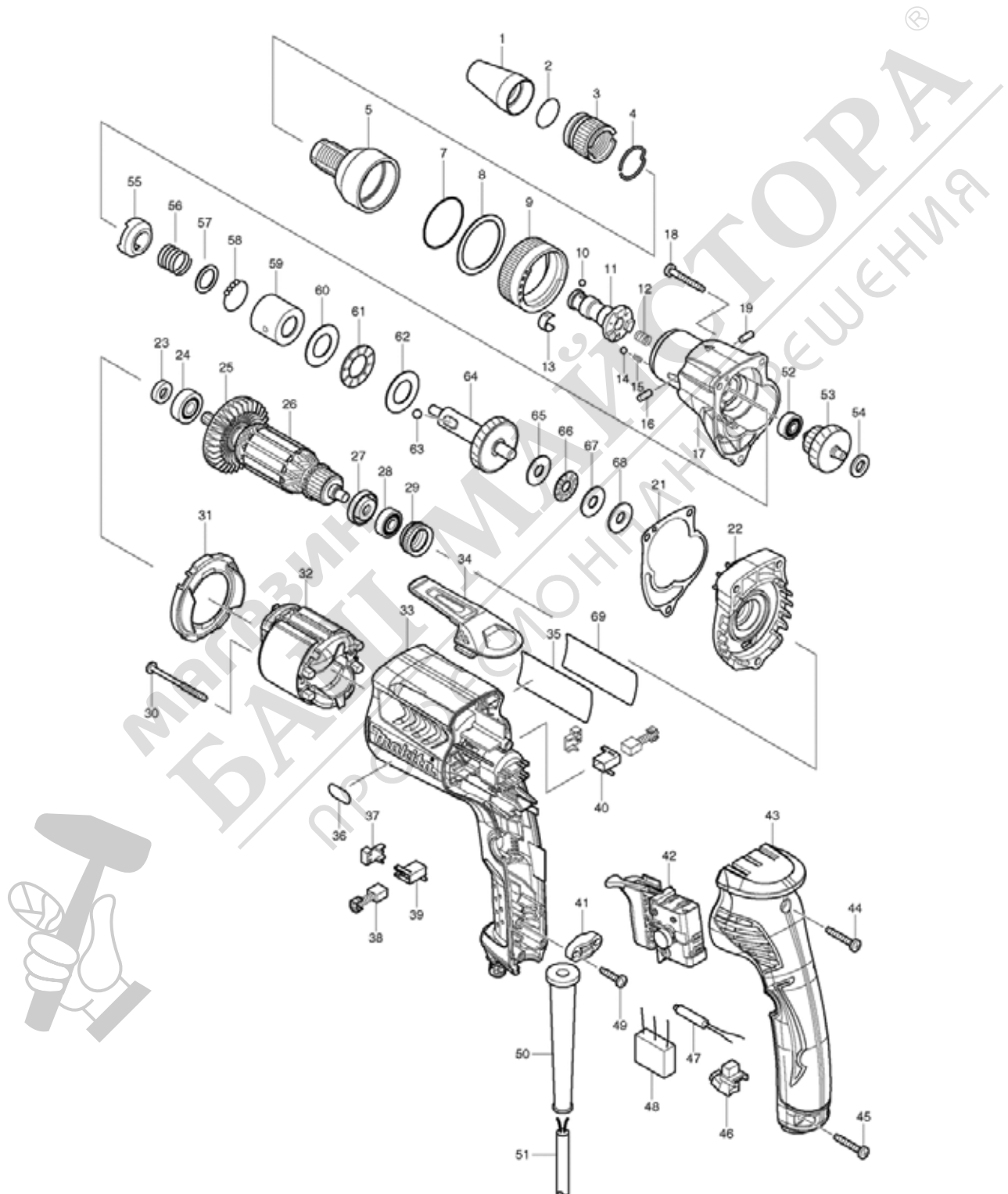
Tel: 01 / 616 27 30 - 0*

Fax: 01 / 616 27 30 - 40

Mail: verkauf@makita.at

Web: www.makita.at

Makita Service Information / Model: FS2700





Makita Werkzeug Ges.m.b.H.

Kolpingstrasse 13, 1230 Wien

Tel: 01 / 616 27 30 - 0*

Fax: 01 / 616 27 30 - 40

Mail: verkauf@makita.at

Web: www.makita.at

Makita Service Information / Model: FS2700

POS	Bestell-Nr.	Artikelbeschreibung	Stk.	Stk.Preis
1	322120-3	FÜHRUNGSHÜLSE F. 50MM BIT 6827	1	N/A
2	213310-8	O-RING 20 6805BV/6827	1	N/A
3	322073-6	TIEFENEINSTELLHÜLSE	1	N/A
4	231940-3	RINGFEDER 22 6805BV/6827	1	N/A
5	168552-8	KUPPLUNGSGEHÄUSE FS2700	1	N/A
7	213343-3	O-RING FS2700	1	N/A
8	253806-7	SCHEIBE 36 6805BV/6827	1	N/A
9	152841-1	DREHMOMENT-EINSTELLRING 6827	1	N/A
10	216001-0	STAHLKUGEL 3.5	1	N/A
11	325606-6	SPINDEL FS2700	1	N/A
12	234095-3	DRUCKFEDER 6 FS2700	1	N/A
13	232050-9	BLATTFEDER FS2300-6300	1	N/A
14	216008-6	STAHLKUGEL 4 FS2300-6300	1	N/A
15	233314-4	DRUCKFEDER 4 6827	1	N/A
16	268075-7	STIFT 4 6827	1	N/A
17	318387-9	GETRIEBEGEHÄUSE FS2700	1	N/A
18	266361-0	SELBSTSCHNEID. SCHRAUBE FS2300	3	N/A
19	268075-7	STIFT 4 6827	1	N/A
21	442149-4	DICHTUNG FS2700	1	N/A
22	158982-1	GETRIEBEGEHÄUSEDECKEL FS2700	1	N/A
23	451099-2	RING 7 FS2300-6300	1	N/A
24	210007-0	KUGELLAGER 608VV 210007-0	1	N/A
25	240083-0	LÜFTERRAD 52 HR1830/F	1	N/A
26	515764-8	ANKER FS2700	1	N/A
26		*** INC. 23-25,27,28		N/A
27	681636-0	ISOLIERSCHEIBE FS2300-6300	1	N/A
28	210062-2	KUGELLAGER 607ZZ MT601/952/953	1	N/A
29	421868-5	LABYRINTH-GUMMRING 9554-95/G	1	N/A
30	266467-4	SCHRAUBE M4x50 FS2300-6300	2	N/A
31	450880-8	LUFTABLEITPLATTE FS2300-6300	1	N/A
32	633693-4	FELD 220-240V FS2300-6300	1	N/A
33	450878-5	MOTORGEHÄUSE L FS2300-6300	1	N/A
34	162272-6	EINHÄNGECLIP FS2300-6300	1	N/A
35	867048-3	TYPENSCHILD FS2700	1	N/A
36	808574-3	ETIKETTE FS2300	1	N/A
37	689111-0	DISTANZPLATTE HR2020-2450/F/T	2	N/A
38	191962-4	KOHLNEN CB-419(CB-406/407)hp164	1	N/A
39	643952-8	KOHLNENHALTER DP3003	1	N/A
40	643953-6	KOHLNENHALTER DP3003	1	N/A
41	687124-5	KABELKLEMMPLATTE RP0900	1	N/A



Makita Werkzeug Ges.m.b.H.

Kolpingstrasse 13, 1230 Wien

Tel: 01 / 616 27 30 - 0*

Fax: 01 / 616 27 30 - 40

Mail: verkauf@makita.at

Web: www.makita.at

Makita Service Information / Model: FS2700

POS	Bestell-Nr.	Artikelbeschreibung	Stk.	Stk.Preis
42	650614-1	SCHALTER FS2300-6300	1	N/A
43	158878-6	GRIFFSCHALE FS2300-6300	1	N/A
44	266374-1	SELBSTSCHNEID. SCHRAUBE 4x25	1	N/A
45	266374-1	SELBSTSCHNEID. SCHRAUBE 4x25	2	N/A
46	631939-2	Lichteinheit FS2300-6300	1	N/A
47	646122-8	KONDENSATOR FS2300-6300	1	N/A
48	645253-0	KONDENSATOR FS2300-6300	1	N/A
49	265995-6	SELBSTSCHN.SCHRA 4x18 BO5030	2	N/A
50	682559-5	KABELSCHUTZ 8	1	N/A
51	695034-2	KABEL 1.0-2-4.0	1	N/A
52	211012-0	KUGELLAGER 606ZZ BHR241	1	N/A
53	226157-1	ZAHNRAD FS2300	1	N/A
54	267017-8	BEILAGSCHEIBE 8 267017-8	1	N/A
55	223073-8	KUPPLUNG 6805BV/6827	1	N/A
56	231423-3	DRUCKFEDER 13.6 6805BV/6827	1	N/A
57	253837-6	U-SCHEIBE 14 6710D/6827/BFL3	1	N/A
58	216014-1	STAHLKUGEL 3.2 6805BV/6827	16	N/A
59	324209-3	Hülse 6827	1	N/A
60	216216-9	SCHEIBE 1730 FS2700	1	N/A
61	216423-4	DRUCKNADELLAGER 1730 FS2700	1	N/A
62	216216-9	SCHEIBE 1730 FS2700	1	N/A
63	216011-7	STAHLKUGEL 5.6	3	N/A
64	158892-2	ZAHNRAD 35 FS2700	1	N/A
65	216212-7	SCHEIBE 821 6823/24/25/26	1	N/A
66	216415-3	DRUCKNADELLAGER 821 6823-26	1	N/A
67	216212-7	SCHEIBE 821 6823/24/25/26	1	N/A
68	261111-8	PLASTIK-SCHEIBE 8 6827	1	N/A
69	819349-5	ETIKETTE FS2300-6300	1	N/A
69.2	892811-5	CLEAR LABEL	1	N/A
1001	824890-5	KOFFER FS2700	1	N/A

