



Makita Werkzeug Ges.m.b.H.

Kolpingstrasse 13, 1230 Wien

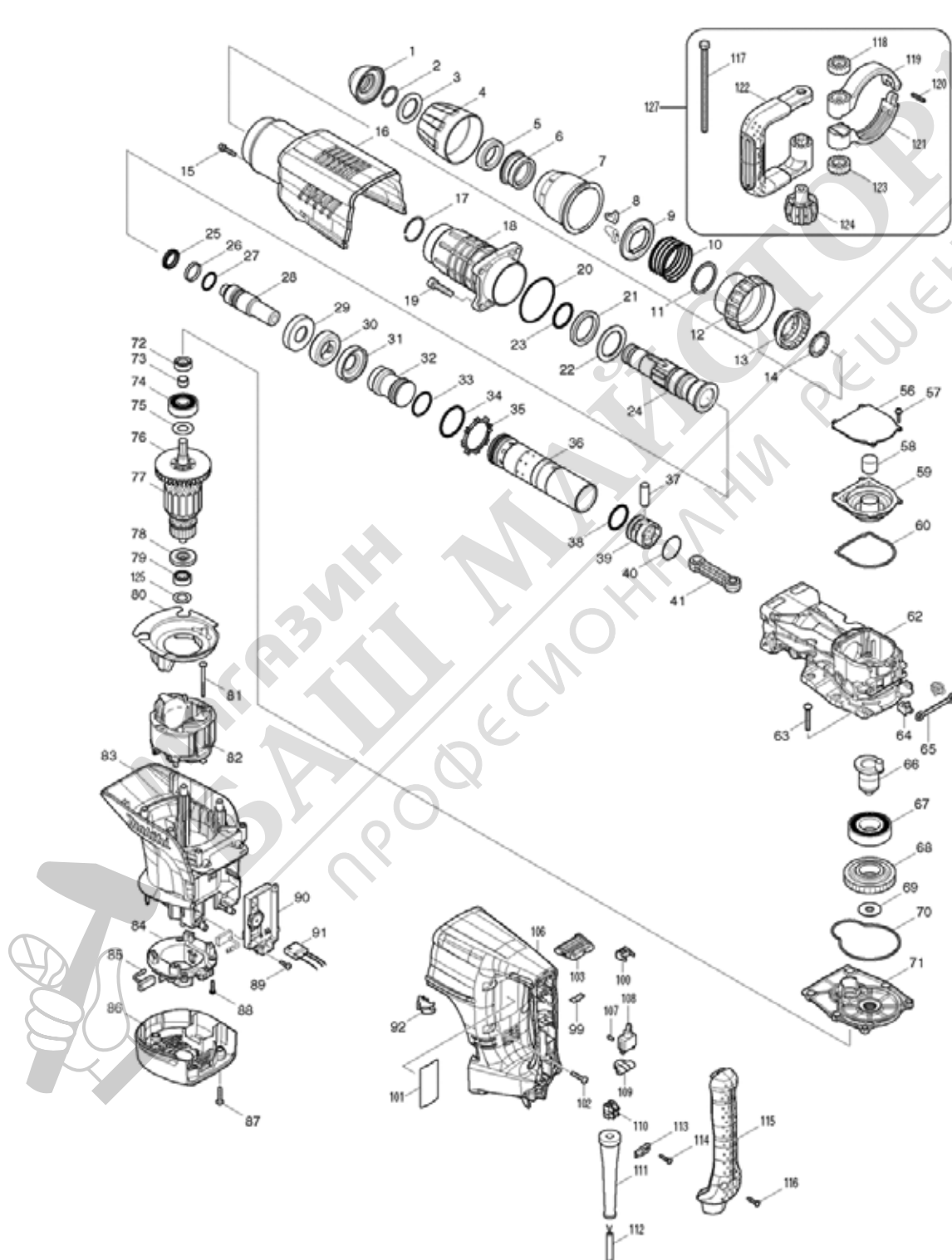
Tel: 01 / 616 27 30 - 0*

Fax: 01 / 616 27 30 - 40

Mail: verkauf@makita.at

Web: www.makita.at

Makita Service Information / Model: HM1203C





Makita Werkzeug Ges.m.b.H.

Kolpingstrasse 13, 1230 Wien

Tel: 01 / 616 27 30 - 0*

Fax: 01 / 616 27 30 - 40

Mail: verkauf@makita.at

Web: www.makita.at

Makita Service Information / Model: HM1203C

POS	Bestell-Nr.	Artikelbeschreibung	Stk.	Stk.Preis
1	424165-8	WERKZEUGH.-KAPPE HM1213C	1	N/A
2	233973-4	FEDERRING 26 HM1213C/1203C	1	N/A
3	267386-7	SCHEIBE 30 HM1213C/1203C	1	N/A
4	450894-7	BOHRFUTTERDECKEL HM1213C	1	N/A
5	262147-0	GUMMIRING 30 HM1213C/1203C	1	N/A
6	324987-5	BOHRFUTTERRING HM1213C/1203C	1	N/A
7	450895-5	AUSLÖSEDECKEL HM1213C/1203C	1	N/A
8	310279-8	HALTEBÜGEL HM1213C/1203C	2	N/A
9	346015-6	FEDERFÜHRUNG HM1213C/1203C	1	N/A
10	234086-4	DRUCKFEDER 56 HM1213C/1203C	1	N/A
11	961232-3	SEEGERING WR-45 HR5001C/HM120	1	N/A
12	450893-9	STELLRINGDECKEL HM1213C	1	N/A
13	324969-7	STELLRING HM1213C/1203C	1	N/A
14	324988-3	FIXIERRING HM1213C/1203C	1	N/A
15	922243-3	INBUSSCHRAUBE M5x25 HM1203C	1	N/A
16	450903-2	GEHÄUSEDECKEL	1	N/A
17	233970-0	FEDERRING 35 HM1213C/1203C	1	N/A
18	158858-2	VORDERGEHÄUSE HM1213C/1203C	1	N/A
19	922456-6	INBUSSCHRAUBE M8x35 HM1203C	4	N/A
20	213720-9	O-RING 67 HM1203C/AN911H	1	N/A
21	262148-8	GUMMIRING 39 HM1213C/1203C	1	N/A
22	267387-5	SCHEIBE 39 HM1213C/1203C	1	N/A
23	213079-4	O-RING 35.5 HM1213C/1203C	1	N/A
24	324985-9	WERKZEUGHALTER HM1213C/1203C	1	N/A
25	213980-3	X-RING 21 HR4501C/HM1203C	1	N/A
26	213431-6	FLUORIDRING 28 HR4000C/HM120	1	N/A
27	213394-6	O-RING 23 HR5001C/HM1202C	1	N/A
28	324990-6	SCHLAGBOLZEN HM1213C/1203C	1	N/A
29	324993-0	ANSATZHÜLSE HM1213C/1203C	1	N/A
30	262149-6	GUMMIRING 24 HM1213C/1203C	1	N/A
31	324993-0	ANSATZHÜLSE HM1213C/1203C	1	N/A
32	324991-4	SCHLÄGER HM1213C/1203C	1	N/A
32.2	326002-1	SCHLÄGER HM1213C/1203C	1	N/A
33	213499-2	O-RING 31.5 HM1213C/1203C	1	N/A
34	213581-7	O-RING 44 HM1213C/1203C	1	N/A
35	450889-0	EINWEGVENTIL HM1203C	1	N/A
36	331848-2	ZYLINDER 40 HM1213C/1203C	1	N/A
36.2	331925-0	ZYLINDER 40 neu HM1213C/1203C	1	N/A
37	268121-6	STIFT 12 HR5211C/5210C/5201C	1	N/A
38	213499-2	O-RING 31.5 HM1213C/1203C	1	N/A



Makita Werkzeug Ges.m.b.H.

Kolpingstrasse 13, 1230 Wien

Tel: 01 / 616 27 30 - 0*

Fax: 01 / 616 27 30 - 40

Mail: verkauf@makita.at

Web: www.makita.at

Makita Service Information / Model: HM1203C

POS	Bestell-Nr.	Artikelbeschreibung	Stk.	Stk.Preis
39	450961-8	KOLBEN HM1213C/1203C	1	N/A
40	213149-9	O-RING 35 HM1203C	1	N/A
41	450890-5	PLEUEL HM1203C	1	N/A
56	450899-7	GETRIEBE GEH.-DECKEL HM1203C	1	N/A
57	911133-5	SCHRAUBE M4x18 Hm1203C	4	N/A
58	443127-7	FILTER HR3530/HM1203C	1	N/A
59	450898-9	GETR.GEH.DECKEL HM1213C/1203C	1	N/A
60	424166-6	DICHTUNGSRING HM1213C/1203C	1	N/A
62	318364-1	GETRIEBEGEHÄUSE HM1203C	1	N/A
63	266482-8	SCHRAUBE M6x40 HM1213C/1203C	6	N/A
64	419008-7	FÜHRUNG HR4011C-Serie/HM1203C	2	N/A
65	423366-5	GRIFFBLECH HR5211C/5210C/5201	1	N/A
66	324994-8	KURBELWELLE HM1213C/1203C	1	N/A
67	211424-7	KUGELLAGER 6206LLU HM1213C	1	N/A
68	226691-1	ZAHNRAD 57 HM1213C/1203C	1	N/A
69	267398-0	SCHEIBE 12 HM1213C/1203C	1	N/A
70	424167-4	DICHTUNGSRING HM1213C/1203C	1	N/A
71	158859-0	GETRIEBEGEHÄUSE KPL HM1213C	1	N/A
72	213231-4	SIMMERRING 15 HR4500/HM0860/HR	1	N/A
73	331596-3	HÜLSE 12 HR4500/4011C/HM0860	1	N/A
74	211249-9	KUGELLAGER 6302LLU HM1213C	1	N/A
75	267397-2	SCHEIBE 15 HM1213C/1203C	1	N/A
76	240003-4	LÜFTERRAD 80 2702/DA4030/TW1	1	N/A
77	517818-7	ANKER HM1213C/1203C	1	N/A
77		*** INC. 73-76,78,79		N/A
78	681642-5	ISOLIERSCHEIBE HM1213C	1	N/A
79	210059-1	KUGELLAGER 6000DDW/HM1203C	1	N/A
79.2	211289-7	KUGELLAGER 6000DDW/HM1203C	1	N/A
80	450900-8	LUFTABLEITPLATTE HM1213C	1	N/A
81	266095-5	SELBSTSCHN. SCHRAU 5x55 HM1213	2	N/A
82	636303-2	FELD HR5211C/5210C/5201C	1	N/A
83	450904-0	MOTORGEHÄUSE HM1213C/1203C	1	N/A
84	638447-4	KOHLLENHALTEREINHEIT HR5211C	1	N/A
85	194412-8	KOHLLEN CB-171 HR5211C/5210C	1	N/A
85.2	195844-2	KOHLLEN CB-175 HR5211C/5210C	1	N/A
86	450901-6	MOTORGEHÄUSEDECKEL HM1213C	1	N/A
87	266041-8	SELBSTSCHN. SCHRAU.5x25 HM3541	3	N/A
88	265995-6	SELBSTSCHN.SCHRA 4x18 BO5030	4	N/A
89	266192-7	SELBSTSCHN.SCHRAU. 4x14 HM3541	2	N/A
90	631869-7	REGELELEKTRONIK HM1203C	1	N/A



Makita Werkzeug Ges.m.b.H.

Kolpingstrasse 13, 1230 Wien

Tel: 01 / 616 27 30 - 0*

Fax: 01 / 616 27 30 - 40

Mail: verkauf@makita.at

Web: www.makita.at

Makita Service Information / Model: HM1203C

POS	Bestell-Nr.	Artikelbeschreibung	Stk.	Stk.Preis
91	638650-7	KABELSTÜCK HM1213C	1	N/A
92	419010-0	LINSE HR4011C-Serie	1	N/A
99	232209-8	BLATTFEDER HM0860/HR4010/001C	1	N/A
100	450891-3	GRIFFHALTER HM1213C	1	N/A
101	866622-4	TYPENSCHILD	1	N/A
102	266041-8	SELBSTSCHN. SCHRAU.5x25 HM3541	6	N/A
103	450897-1	UMSCHALTHEBEL	1	N/A
106	450907-4	Griff	1	N/A
107	263027-3	GUMMISTIFT 4 HM0860C/HR4010C	1	N/A
108	651423-1	SCHALTER 3706/3707-3708F	1	N/A
109	423379-6	SCHAUMGUMMI HM1213C	1	N/A
110	654531-7	Kontaktklemme HT-345	1	N/A
111	682560-0	KABELSCHUTZ 10 HM3541FC	1	N/A
112	695123-3	KABEL 1.5-2-4.0 KP3125	1	N/A
113	687169-3	KABELKLEMMPLATTE HP1620/1621/	1	N/A
114	265995-6	SELBSTSCHN.SCHRA 4x18 BO5030	1	N/A
115	450908-2	GRIFFSCHALE HM1213C	1	N/A
116	265995-6	SELBSTSCHN.SCHRA 4x18 BO5030	2	N/A
117	265439-6	6-KANTSCHRAUBE M8x15 HM1213C	1	N/A
118	417002-3	Halterung f. SCHELLE. HM1213	1	N/A
119	318505-9	SCHELLENHÄLFTE.f.GRIFF HM1213C	1	N/A
120	951166-8	KERBSTIFT 5-24 HM1213C	1	N/A
121	318506-7	SEITENGRIFFHALTEPL.82B HM1213	1	N/A
122	417003-1	SEITLICHER GRIFF HM1213C	1	N/A
123	417002-3	Halterung f. SCHELLE. HM1213	1	N/A
124	252640-2	FLÜGELMUTTER M8 HM1213C	1	N/A
125	267164-5	SCHEIBE 15 HP2040/HP2041/N590	1	N/A
127	135269-8	D-GRIFF KOMPL.HM1203C	1	N/A
127		*** INC. 117-124		N/A
1001	A-80787	Spitzmeis. 280 SDS-MAX HM1213C	1	N/A
1002	194659-4	Fett f. Bohrer & Meißelschaft	1	N/A
1002.2	194683-7	FETT F. BOHRER & MEISELSCHAFT	1	N/A
1003	443122-7	GEWEBE-TUCH HR4011C-Serie	1	N/A
1004	824876-9	TRANSPORTKOFFER HM1203C	1	N/A
1005	809279-8	Aufkleber zu Koffer	2	N/A