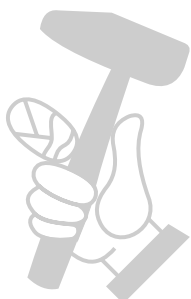
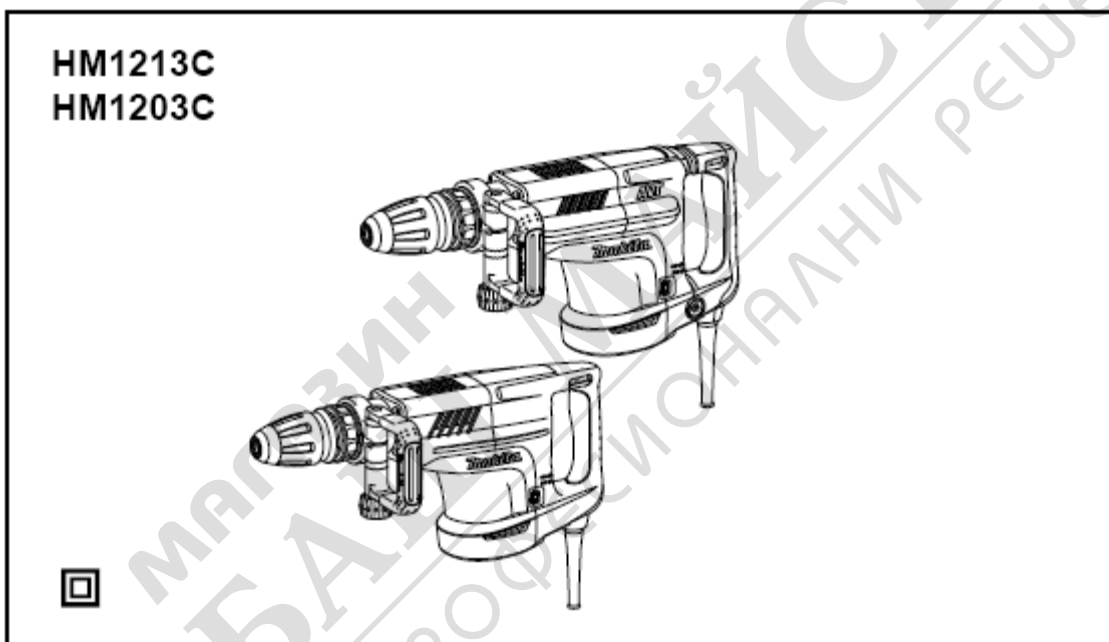


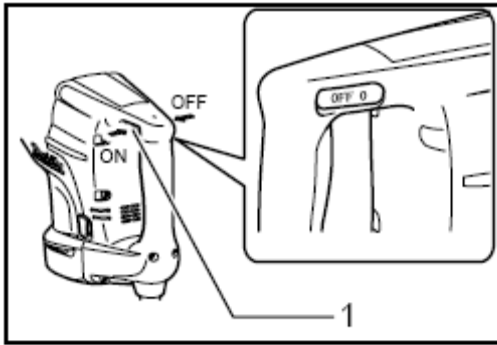


BG

КЪРТАЧ

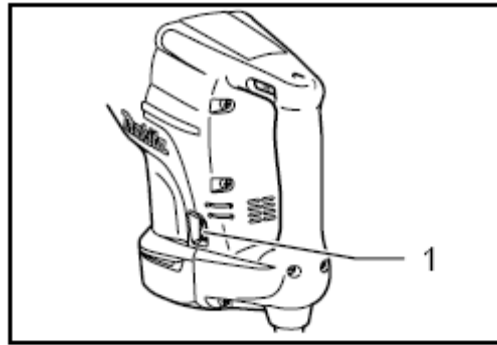
ИНСТРУКЦИИ ЗА УПОТРЕБА





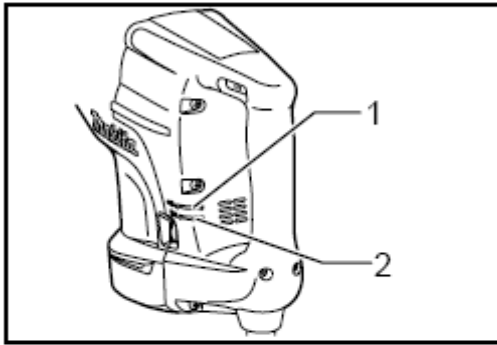
1

009947



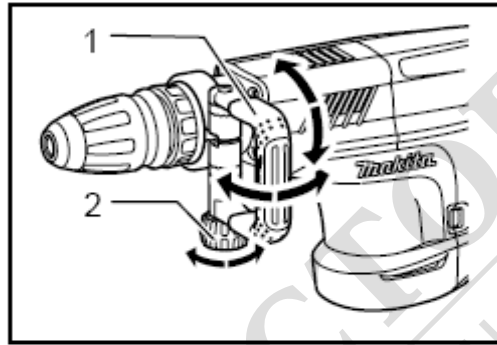
2

009955



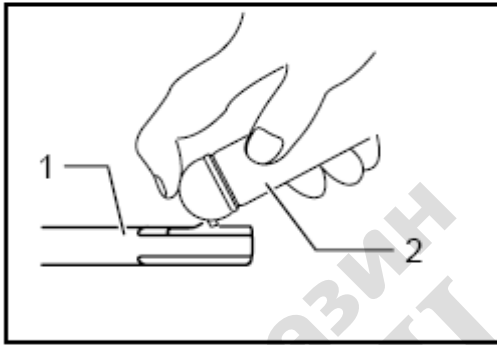
3

009948



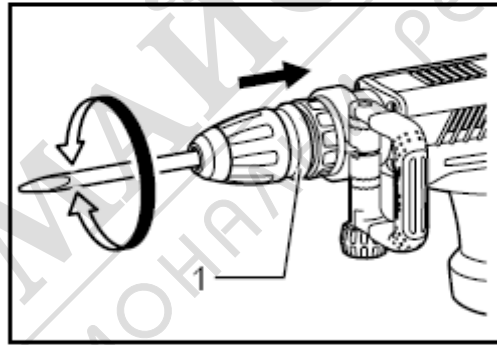
4

009945



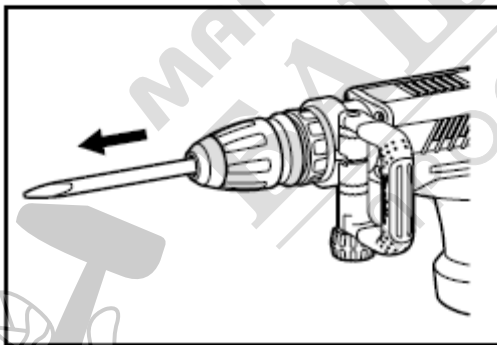
5

009664



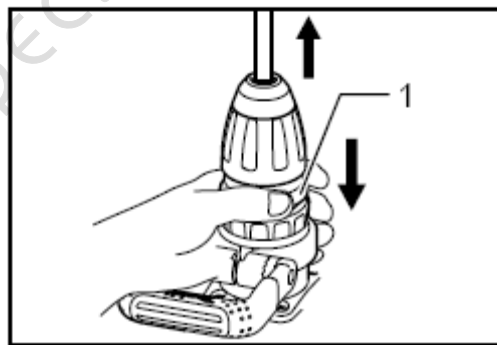
6

009940



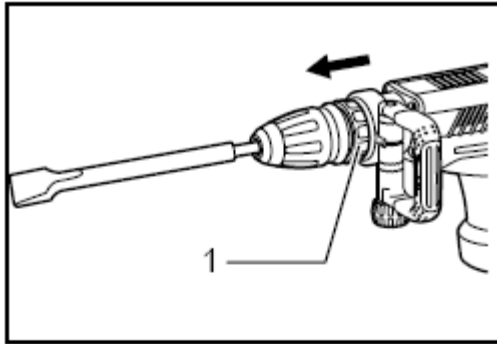
7

009941



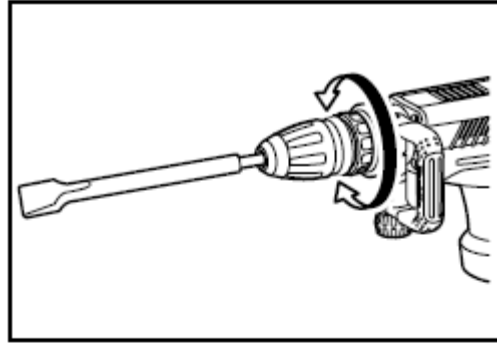
8

009942



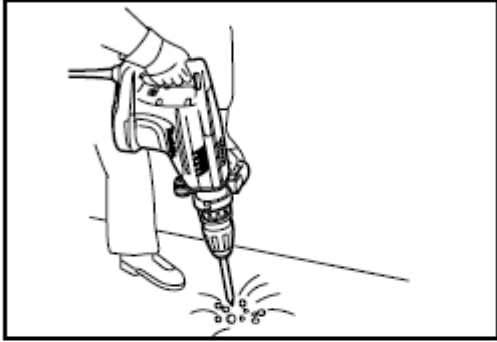
9

009943



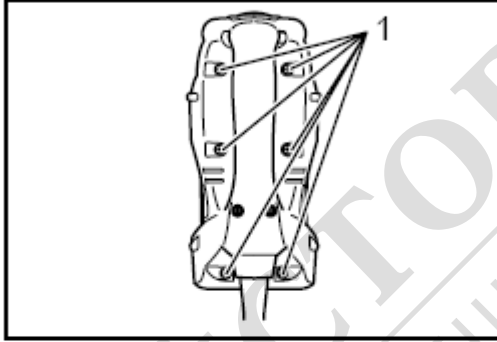
10

009944



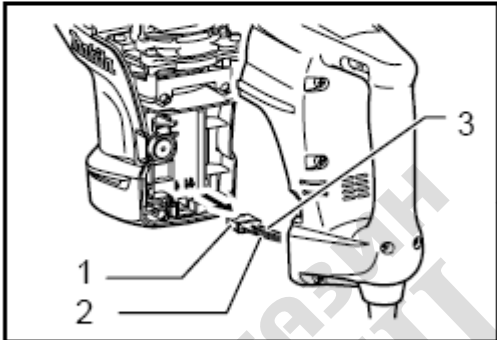
11

009948



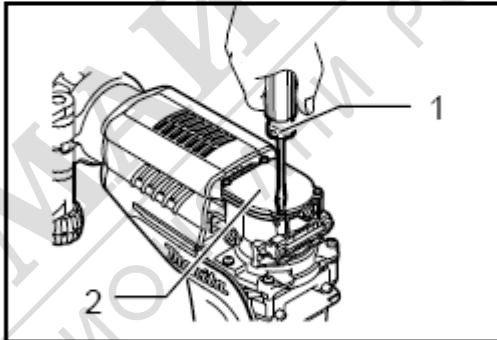
12

009951



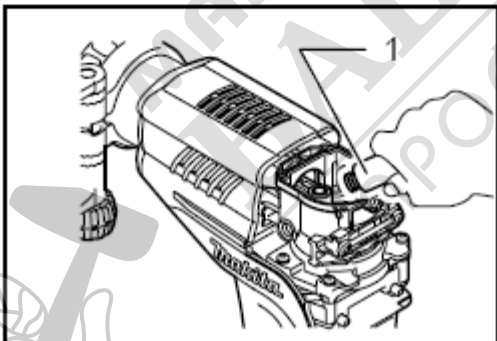
13

009950



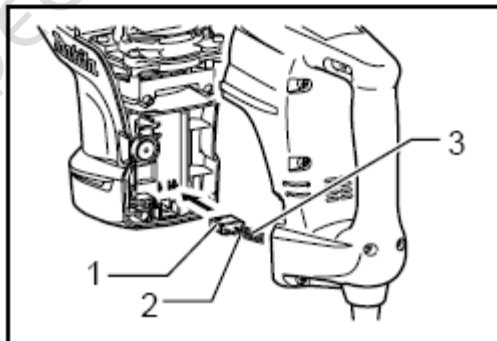
14

009952



15

009953



16

009954

**Общи пояснения**

1-1. Лост на превключвателя	5-2. Смазка за длетото	13-3. Черен
2-1. Скала за регулиране	6-1. Освобождаваща капачка	14-1. Отвертка
3-1. Сигнална лампа за включен инструмент (зелена)	8-1. Освобождаваща капачка	14-2. Капак на коляновото съединение
3-2. Сигнална лампа за обслужване (червена)	9-1. Регулиращ пръстен	15-1. Смазка
4-1. Странична дръжка	12-1. Винтове	16-1. Съединител
4-2. Затягаща гайка	13-1. Съединител	16-2. Бял
5-1. Съединител на длетото	13-2. Бял	16-3. Черен

**СПЕЦИФИКАЦИИ**

Модел	HM1213C	HM1203C
Удари в минута	950 – 1900 мин <sup>-1</sup>	
Обща дължина	576 мм	
Нетно тегло	10,8 кг	9,7 кг
Клас на безопасност	II	

- Поради продължаващата ни програма за научни изследвания спецификациите подлежат на промяна без предизвестие.
- Спецификациите може да се различават във всяка отделна страна.
- Теглото отговаря на ЕРТА Процедура 01/2003

**Предназначение**

Инструментът е предназначен за дялане на бетон, тухли, камък и асфалт, както и за забиване и натискане при добавяне на съответните принадлежности.

**Захранване**

Инструментът трябва да бъде свързване само към източник на електричество от същото напрежение, като посоченото на етикета на инструмента, и може да работи единствено при подаване на еднофазен променлив ток. Инструментът е двойно изолиран в съответствие с Европейския стандарт и следователно може да бъде включван в контакт без заземяване.

**За модела HM1213C****Само за европейски държави****Шум**

Типичното ниво на шума A, определено по EN60745:

Ниво на звуков натиск (LpA): 75 dB(A)

Ниво на звукова мощност (LWA): 95 dB(A)

Несигурност (K): 2,5 dB(A)

**Носете средства за защита на слуха****Вибрации**

Общото ниво на вибрациите (сума от триосен вектор), определено EN60745-2-6:

Работен режим: дялане със захват на страничната дръжка

Вибрационна емисия ( $a_{h,CHeq}$ ): 7 m/s<sup>2</sup>

Несигурност (K): 1,5 m/s<sup>2</sup>

**За модел HM1203C****Само за европейски държави****Шум**

Типичното ниво на шума A, определено по EN60745:

Ниво на звуков натиск (LpA): 81 dB(A)

Ниво на звукова мощност (LWA): 95 dB(A)

Несигурност (K): 2 dB(A)

**Носете средства за защита на слуха****Вибрации**

Общото ниво на вибрациите (сума от триосен вектор), определено EN60745-2-6:

Работен режим: дялане със захват на страничната дръжка

Вибрационна емисия ( $a_{h,CHeq}$ ): 15,5 m/s<sup>2</sup>

Несигурност (K): 1,5 m/s<sup>2</sup>

**ДЕКЛАРАЦИЯ ЗА СЪОТВЕТСТВИЕ С ЕС**

**Ние, Макита Корпорейшън, като отговорен производител декларираме, че следната машина на Макита:**

Предназначение на машината: Къртач

Номер на модела/Тип: HM1213C, HM1203C

се произвежда серийно и

**отговаря на следните европейски директиви:**

98/37/ЕС до 28.12.2009 и след това на

2006/42/ЕС от 29.12.2009,

и е произведена съгласно следните стандарти или стандартизирани документи:

EN60745

Техническата документация се съхранява от нашия упълномощен представител в Европа:

Макита Интернешънъл Юрп Лтд.

Мичиган, Драйв, Тонгуел,

Милтън Кейнс, МК15 8JD, Англия

Процедурата по оценка на съответствието, изисквана по реда на Директива 2000/14/ЕС, е изпълнена в съответствие с Приложение VIII.

Упълномощен орган:

TUV Райнланд Продъкт Сейфти, GmbH

Идентификационен номер: 0197

Модел NM1213C

Измерено ниво на акустичната мощност: 95 dB

Гарантирано ниво на акустичната мощност: 97 dB

Модел NM1203C

Измерено ниво на акустичната мощност: 95 dB

Гарантирано ниво на акустичната мощност: 98 dB

16 януари 2009 г.



Томоясу Като

Директор

Макита Корпорейшън

3-11-8, Сумиоши-чо,

Анджо, Аичи, ЯПОНИЯ

## СПЕЦИФИЧНИ ПРАВИЛА ЗА БЕЗОПАСНОСТ

НЕ позволявайте на удобството или опита ви в работата с продукта (натрупани от многократно му използване) да заменят стриктното спазване на правилата за употреба на къртача. Ако експлоатирате инструмента невнимателно или неправилно, можете да понесете сериозни лични наранявания.

1. Носете защитни средства за предпазване на слуха.

Излагането на шум може да доведе до загуба на слуха.

2. Използвайте помощни дръжки, ако са приложени в комплекта на инструмента. Загубата на контрол може да причини лични наранявания.

3. Дръжте инструмента само за изолираните дръжки, когато извършвате операция, при която режещият диск може да докосне скрит кабел или собствения си кабел. Срязването на кабел, по който тече ток, може да доведе до протичане на ток по инструмента и електрически шок за оператора.

4. Носете каска (предпазен шлем), предпазни очила и/или защитна маска на лицето. Обикновените очила или слънчевите очила не са предпазни средства. Силно препоръчително е да носите противопрахова маска и ръкавици с голяма плътност.

5. Проверете дали длетото е захванато здраво на мястото му, преди да започнете работа.

6. При нормална експлоатация инструментът произвежда вибрации. Винтовете могат лесно да се разхлабят, което може да доведе до повреда или нещастен случай. Проверете здравината на винтовете, преди да започнете работа.

7. При студено време или в случай че инструментът не е използван дълго време, го оставете да загрее известно време, като го включите на празен ход. Това ще освободи смазката. Без подходящото загряване на инструмента извършването на къртаческата дейност е трудно.

8. Винаги проверявайте дали сте стъпили стабилно на земята. Уверете се, че под вас не преминават хора, когато използвате инструмента на високи обекти.

9. Дръжте инструмента здраво с двете си ръце.

10. Пазете ръцете си от движещите се части.

11. Не оставяйте инструмента, докато е включен.

Работете с инструмента само докато го дръжите в ръце.

12. Не насочвайте инструмента към други хора, намиращи се в близост до работното ви място. Длетото може да отлети и да нанесе сериозни наранявания.

13. Не докосвайте длетото или части в близост до длетото непосредствено след работа с инструмента; те могат да бъдат изключително горещи и да изгорят кожата ви.

14. Не дръжте инструмента включен на празен ход без причина.

15. Някои материали съдържат химикали, които могат да бъдат отровни. Вземете предпазни мерки, за да не допуснете вдишване на прах или контакт с кожата. Следвайте инструкциите за безопасност при работа със съответния материал.

## ЗАПАЗЕТЕ ТЕЗИ ИНСТРУКЦИИ

**! ПРЕДУПРЕЖДЕНИЕ:**

**НЕПРАВИЛНАТА УПОТРЕБА** или неспазването на инструкциите за безопасност, описани в това упътване за употреба, могат да предизвикат сериозни лични наранявания.

## ФУНКЦИОНАЛНО ОПИСАНИЕ

**! ВНИМАНИЕ:**

- Винаги проверявайте дали инструментът е изключен от превключвателя и от електрическото захранване, преди да правите настройки или да проверявате функциите на инструмента.

### Работа на превключвателя

Фигура 1

**! ВНИМАНИЕ:**

- Преди да включите инструмента в електрическата мрежа, винаги проверявайте дали инструментът е изключен от превключвателя.
- Превключвателят може да бъде блокиран в позиция „ВКЛЮЧЕНО“ за леснота на работещия по време на продължителна експлоатация. Бъдете внимателни, докато заключвате инструмента в позиция „ВКЛЮЧЕНО“ и го дръжте здраво.

### Смяна на скоростта

Фигура 2

Ударите в минута могат да бъдат настройвани само с едно движение на регулиращия пръстен. Това може да се направи дори докато инструментът работи. Скалата е маркирана от 1 (за най-ниска скорост) до 5 (пълна скорост).

Погледнете таблицата по-долу, за да проверите отношението между номерата на скалата за регулиране на скоростта и ударите в минута.

Номер на скалата за регулиране	Удари в минута
5	1900
4	1700
3	1450
2	1200
1	950

#### **ЗАБЕЛЕЖКА:**

- Ударите в минута на празен ход намаляват в сравнение с ударите в минута при нормална експлоатация, за да се намали вибрацията при празен ход, но това не е сигнал за повреда. Щом длетото на инструмента се допре в бетона, ударите в минута се увеличават и достигат стойностите, описани в таблицата. Ако температурата е ниска и има по-малко течност в смазката, инструментът може да не достигне тази функционалност дори ако моторът работи.

#### **! ВНИМАНИЕ:**

- Скалата за регулиране на скоростта може да се завърти само до позиция 5 и обратно до позиция 1. Не натискайте скалата отвъд позиция 5 или 1, в противен случай можете да повредите функцията за регулиране на скоростта.

#### **Сигнална лампа**

##### **Фигура 3**

Зелената сигнална лампа за включен инструмент светва, когато инструментът е включен в захранването. Ако сигналната лампа не свети, захранващият кабел или блокът за управление може да са повредени. Ако сигналната лампа свети, но инструментът не се включва дори след натискане на превключвателя, е възможно карбоновите четки да са износени или блокът на управлението, моторът или превключвателят да са повредени.

Червената сигнална лампа започва да мига, когато карбоновите четки са почти напълно износени, за да сигнализира, че инструментът има нужда от обслужване. При приблизително 8 часа непрекъсната експлоатация моторът ще се изключи автоматично.

#### **СГЛОБЯВАНЕ**

##### **! ВНИМАНИЕ**

- Винаги проверявайте дали инструментът е изключен от превключвателя и от електрическото захранване, преди да правите настройки или да проверявате функциите на инструмента.

#### **Странична дръжка (помощна дръжка)**

##### **Фигура 4**

Страничната дръжка може да се завърти на 360° по вертикала и да се стабилизира във всяка желана позиция. Тя може да се стабилизира в осем различни позиции назад и напред по хоризонтала. Само разхлабете затягащата гайка и разтворете основата на страничната дръжка. Плъзнете страничната дръжка назад до задния жлеб и я стабилизирайте със затягащата гайка.

#### **Поставяне и сваляне на длетото**

##### **Фигура 5**

Почистете съединителя на длетото и поставете смазка, преди да поставите длетото.

Поставете длетото в инструмента. Завъртете длетото и го натиснете, докато не се закрепите.

##### **Фигура 6**

Ако длетото не позволява да бъде натиснато, извадете го. Дръпнете надолу няколко пъти освобождаващата капачка. След това отново поставете длетото. Завъртете го и го натиснете, докато не се закрепите.

##### **Фигура 7**

След поставянето на длетото винаги проверявайте дали е здраво захванато на място, като се опитате да го издърпате.

За да свалите длетото, дръпнете до долу освобождаващата капачка и извадете длетото.

##### **Фигура 8**

##### **Ъгъл на длетото**

##### **Фигура 9**

##### **Фигура 10**

Длетото може да се закрепва под 12 различни ъгъла. За да смените ъгъла на длетото, плъзнете напред регулиращия пръстен и след това го завъртете, за да смените ъгъла на длетото. При достигане на желания ъгъл, плъзнете обратно регулиращия пръстен към началната му позиция. Длетото ще бъде захванато стабилно.

#### **ЗАБЕЛЕЖКА:**

- Регулиращият пръстен не може да се завърти, ако длетото не е поставено в инструмента.

#### **ЕКСПЛОАТАЦИЯ**

##### **Натрошаване / Сваляне на покрития / Разрушаване**

##### **Фигура 11**

Винаги използвайте страничната дръжка (помощната дръжка) и дръжте здраво инструмента едновременно за страничната дръжка и за превключвателната дръжка по време на експлоатация. Включете инструмента и приложете лек натиск, за да не отскача неконтролирано. Силният натиск върху инструмента няма да увеличи ефективността.

#### **ПОДДРЪЖКА**

##### **! ВНИМАНИЕ:**

- Винаги проверявайте дали инструментът е изключен от превключвателя и от електрическото захранване, преди да правите настройки или да проверявате функциите на инструмента.

#### **Смазване**

##### **! ВНИМАНИЕ**

- Тази процедура трябва да се извършва само в упълномощени или заводски сервисни центрове на Макита.

Този инструмент не се нуждае от почасова или ежедневна смазка, защото има вътрешна система с постоянна смазка. Въпреки това, препоръчителна е редовната смяна на смазката за по-дълъг живот на инструмента.

Оставете инструмента да работи няколко минути на празен ход, за да загрее. Изключете от превключвателя и извадете кабела от захранването.

Разхлабете шестте винта и свалете дръжката. Забележете, че горните винтове са различни от останалите.

- Смазка за длетото
- Предпазни очила
- Смазка за къртача
- Пластмасов куфар за съхранение

#### **Фигура 12**

Изключете съединителя, като го издърпате.

#### **Фигура 13**

Разхлабете четирите винта на капака на колянното съединение.

#### **Фигура 14**

Избършете старата смазка отвътре и я сменете със свежа (60 гр.). Използвайте само оригинална смазка за къртачи на Макита (принадлежност по избор). Препълването с повече от необходимото количество смазка (приблизително 60 гр.) може да доведе до дефектна работа на инструмента или до повреда. Поставайте само необходимото количество смазка.

#### **Фигура 15**

##### **! ВНИМАНИЕ:**

- Внимавайте да не повредите съединителя или входния проводник, особено когато забърсвате старата смазка.

За да сглобите наново инструмента, повторете в обратен ред процедурата по разглобяване.

##### **! ВНИМАНИЕ:**

- Не затягайте прекалено силно капака на колянното съединение. Той е произведен от колофон и може лесно да се счупи.

#### **Фигура 16**

Включете съединителя здраво и поставете обратно дръжката.

##### **! ВНИМАНИЕ:**

- Внимавайте да не повредите съединителя или входния проводник особено когато поставяте дръжката.

За да поддържате БЕЗОПАСНОСТТА и НАДЕЖНОСТТА на инструмента, всички ремонтни дейности, проверка и смяна на карбоновите четки, както и всяка друга дейност по поддръжката и настройките на инструмента трябва да бъдат извършвани в упълномощени сервизни центрове на Макита, като винаги се използват оригинални резервни части на Макита.

#### **ПРИНАДЛЕЖНОСТИ**

##### **! ВНИМАНИЕ:**

- Тези принадлежности или приставки се препоръчват за употреба в комплект с инструмента на Макита, описан в това упътване. Употребата на други принадлежности или приставки може да доведе до риск от нараняване. Използвайте принадлежностите и приставките само по предназначение.

Ако имате нужда от допълнителна информация относно тези принадлежности, обърнете се към местния сервизен център на Макита.

- Длето с пирамидална глава (SDS-max)
- Студено длето (SDS-max)
- Длето за сваляне на покритие (SDS-max)
- Инструмент за къртене на клей (SDS-max)