



# Makita Werkzeug Ges.m.b.H.

Kolpingstrasse 13, 1230 Wien

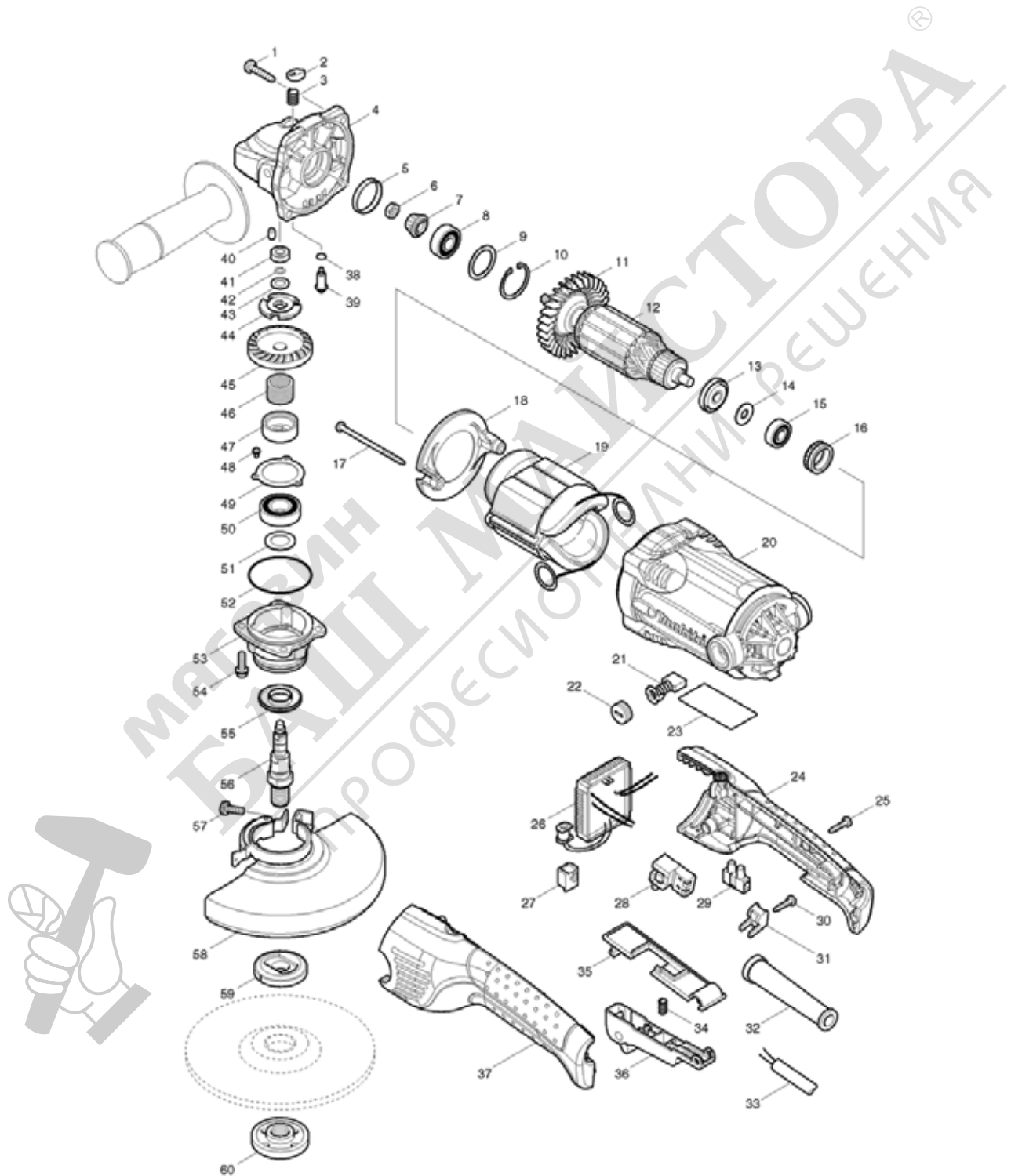
Tel: 01 / 616 27 30 - 0\*

Fax: 01 / 616 27 30 - 40

Mail: [verkauf@makita.at](mailto:verkauf@makita.at)

Web: [www.makita.at](http://www.makita.at)

## Makita Service Information / Model: GA6021C





## Makita Werkzeug Ges.m.b.H.

Kolpingstrasse 13, 1230 Wien

Tel: 01 / 616 27 30 - 0\*

Fax: 01 / 616 27 30 - 40

Mail: verkauf@makita.at

Web: www.makita.at

### Makita Service Information / Model: GA6021C

POS	Bestell-Nr.	Artikelbeschreibung	Stk.	Stk.Preis
1	266041-8	SELBSTSCHN. SCHRAU.5x25 HM3541	4	N/A
2	417771-6	KAPPE MT952/953/9554-9558NB	1	N/A
3	234057-1	DRUCKFEDER 8 GA5020/6020 neu	1	N/A
4	318158-4	GETRIEBEGEHÄUSE GA5020/6020	1	N/A
5	424051-3	GUMMIRING 26 GA5021C	1	N/A
6	264010-3	MUTTER M7 GA5020/6020	1	N/A
7	227529-3	RITZEL 11A GA6021C	1	N/A
8	211088-7	KUGELLAGER 6000DDW	1	N/A
8.2	210059-1	KUGELLAGER 6000DDW/HM1203C	1	N/A
9	267352-4	Scheibe 22 GA5020/6020	1	N/A
10	962107-9	SEEGERING R-30 GA5020/6020	1	N/A
11	240094-5	LÜFTERRAD 70 GA5020/6020	1	N/A
12	513729-4	ANKER GA5021C	1	N/A
12		*** INC. 11,13-15		N/A
12.2	513799-3	ANKER GA5021C neu	1	N/A
12.2		*** INC. 11,13-15		N/A
13	681660-3	ISOLIERSCHEIBE PV7000C/GA7010C	1	N/A
14	267281-1	SCHEIBE 8 GA7010C/9010C/SA70	1	N/A
15	210005-4	KUGELLAGER 608DDW HM3541FC	1	N/A
16	421720-7	GUMMIRING 22 5604R/5704R/GA7	1	N/A
17	266325-4	SELBSTSCHNEID. SCHRAUBE 4x70	2	N/A
18	419961-7	LUFTABLEITPLATTE GA5020/6020	1	N/A
19	525784-4	Feld GA5021C	1	N/A
20	158398-0	Motorgehäuse GA5021C	1	N/A
21	194547-5	KOHLLEN CB-253 GA5021C	1	N/A
22	643750-0	KOHLLENKAPPE	2	N/A
23	864964-0	NAME PLATE GA6021C	1	N/A
24	188452-6	Handgriff GA5021C/6021C	1	N/A
24		*** INC. 37		N/A
25	266326-2	SELBSTSCHNEID. SCHRAUBE 4x18	4	N/A
26	631799-2	Regelelektronik GA5021C	1	N/A
27	418518-1	Distanzstück GA7010C/9010C/SA	1	N/A
28	651922-3	SCHALTER TG71B	1	N/A
28.2	650677-7	SCHALTER TG71B	1	N/A
28.3	651922-3	SCHALTER TG71B	1	N/A
29	654575-7	Kontaktklemme 5704R/LS1040F/1	1	N/A
30	266326-2	SELBSTSCHNEID. SCHRAUBE 4x18	1	N/A
31	687260-7	HALTERUNG GA5020/6020/HR2230/	1	N/A
32	682505-8	KABELSCHUTZ 10-90	1	N/A
33	665865-3	KABEL 1.0-2-2.5 N5900B/TD101	1	N/A



## Makita Werkzeug Ges.m.b.H.

Kolpingstrasse 13, 1230 Wien

Tel: 01 / 616 27 30 - 0\*

Fax: 01 / 616 27 30 - 40

Mail: verkauf@makita.at

Web: www.makita.at

### Makita Service Information / Model: GA6021C

POS	Bestell-Nr.	Artikelbeschreibung	Stk.	Stk.Preis
34	233117-6	DRUCKFEDER 6 GA7010C/9010C/S	1	N/A
35	418519-9	SCHALTERPLATTE GA7010C/9010C	1	N/A
36	158401-7	Schalterhebel A GA5021C	1	N/A
37	188452-6	Handgriff GA5021C/6021C	1	N/A
37		*** INC. 24		N/A
38	213977-2	O-RING 7 GA5020/6020	1	N/A
39	256505-0	Ansatzstift 5 GA5020/6020	1	N/A
40	263002-9	GUMMISTIFT 4 FS2300-6300	1	N/A
41	210006-2	KUGELLAGER 696ZZ 2106/JR1000	1	N/A
42	233926-3	FEDERRING 7 GA5020/6020	1	N/A
43	253835-0	SCHEIBE 8 JV2000/LS0714-Serie	1	N/A
44	267811-8	KLEMMSCHEIBE GA5020/6020 neu	1	N/A
45	227530-8	TELLERRAD 38 GA6021C	1	N/A
46	233957-2	FIXIERFEDER 16 GA5020/6020	1	N/A
47	324833-2	FESTSTELLHÜLSE GA5020/6020	1	N/A
48	911003-8	SCHRAUBE M3x6	3	N/A
49	285728-3	KUGELLAGERABDECKUNG 39	1	N/A
50	211236-8	KUGELLAGER 6002DDW neu	1	N/A
51	253853-8	U-SCHEIBE 15 HR1800/DA4030	1	N/A
52	213624-5	O-RING 48 GA5020/6020	1	N/A
53	318160-7	LAGERGEHÄUSE GA5020/6020	1	N/A
53.2	318299-6	LAGERGEHÄUSE GA5020/6020	1	N/A
53.3	318332-4	LAGERGEHÄUSE GA5020/6020	1	N/A
54	265131-4	SCHRAUBE M5x18 GA5020/6020	4	N/A
55	345464-4	LABYRINTHRING 9554NB-9558NB/B	1	N/A
56	324789-9	SPINDEL GA5020/6020	1	N/A
57	251391-4	SCHRAUBE M5x16	1	N/A
57.2	265180-1	SCHRAUBE M5x16 GA6021/GA4530	1	N/A
58	135110-5	Schutz 150 mm Werkzeuglos	1	N/A
58		*** INC. 57		N/A
58.2	135243-6	TOOLLESS WHEEL COVER 150 ASS'Y	1	N/A
58.2		*** INC. 57		N/A
58.3	122896-0	Schutz 150 mm Werkzeuglos	1	N/A
58.3		*** INC. 57		N/A
58.4	123146-6	SCHEIBENSCHUTZ 150K GA6040	1	N/A
58.4		*** INC. 57		N/A
59	224415-9	INNENFLANSCH 42 neuer	1	N/A
60	224554-5	FLANSCHMUTTER 45mm neu	1	N/A
61	253828-7	DISTANZSCHEIBE 10 AN5010	1	N/A
1001	162258-0	ANTIVIBRATIONSGRIF 9562 M8	1	N/A



## Makita Werkzeug Ges.m.b.H.

Kolpingstrasse 13, 1230 Wien

Tel: 01 / 616 27 30 - 0\*

Fax: 01 / 616 27 30 - 40

Mail: [verkauf@makita.at](mailto:verkauf@makita.at)

Web: [www.makita.at](http://www.makita.at)

### Makita Service Information / Model: GA6021C

POS	Bestell-Nr.	Artikelbeschreibung	Stk.	Stk.Preis
1001	153504-2	GRIFF 36 GA5020/6020/GA5030	1	N/A
1002	782423-1	STIRNLOCHSCHLÜSSEL 35 mm	1	N/A
1003	806182-4	UPC/MODEL GA6021C01 230-240V	1	N/A
1003	806219-7	UPC/MODEL GA6021C 230-240V	1	N/A



МАГАЗИН  
БАШ МАЙСТОРА  
ПРОФЕСИОНАЛНИ РЕШЕНИЯ