



# Makita Werkzeug Ges.m.b.H.

Kolpingstrasse 13, 1230 Wien

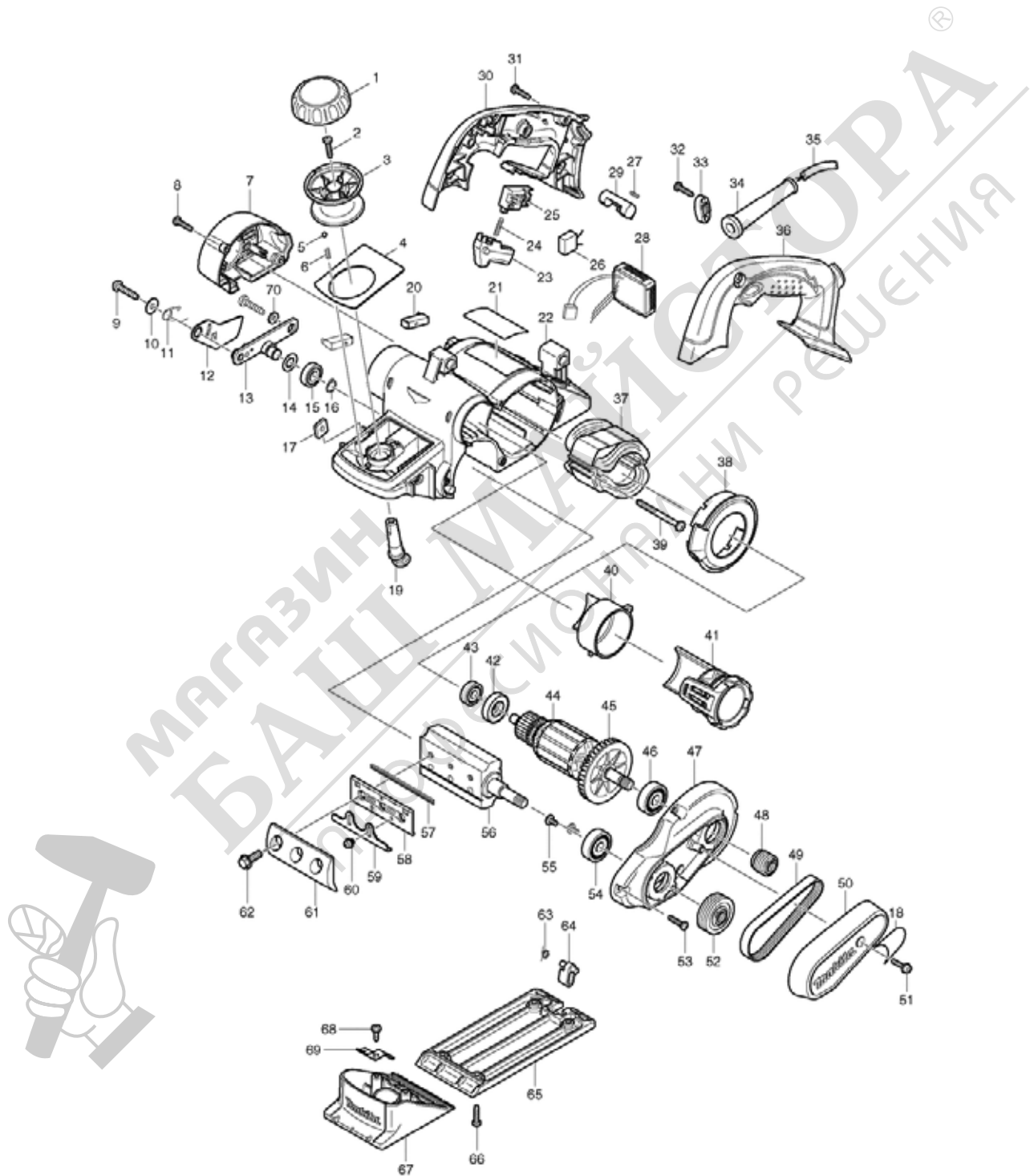
Tel: 01 / 616 27 30 - 0\*

Fax: 01 / 616 27 30 - 40

Mail: [verkauf@makita.at](mailto:verkauf@makita.at)

Web: [www.makita.at](http://www.makita.at)

## Makita Service Information / Model: KP0810C





## Makita Werkzeug Ges.m.b.H.

Kolpingstrasse 13, 1230 Wien

Tel: 01 / 616 27 30 - 0\*

Fax: 01 / 616 27 30 - 40

Mail: verkauf@makita.at

Web: www.makita.at

### Makita Service Information / Model: KP0810C

POS	Bestell-Nr.	Artikelbeschreibung	Stk.	Stk.Preis
1	419700-5	KNOPFDECKEL KP0810/C	1	N/A
2	265995-6	SELBSTSCHN.SCHRA 4x18 BO5030	1	N/A
3	419699-4	EINSTELLKNOPF KP0810/C	1	N/A
4	345766-8	FRONTPLATE KP0810/C	1	N/A
5	216008-6	STAHLKUGEL 4 FS2300-6300	2	N/A
6	233325-9	Druckfeder 3 KP0810/C	2	N/A
7	419697-8	Deckel hinten KP0810/C	1	N/A
8	265995-6	SELBSTSCHN.SCHRA 4x18 BO5030	2	N/A
9	266041-8	SELBSTSCHN. SCHRAU.5x25 HM3541	2	N/A
10	253194-2	SCHEIBE 5	1	N/A
11	233521-9	RÜCKZUGFEDER 10 KP0810/C	1	N/A
12	345765-0	WELLENSCHUTZDECKEL KP0810/C	1	N/A
13	158184-9	MESSERWELLENHALTER KP0810/C	1	N/A
14	253758-2	SCHEIBE 10	1	N/A
15	210057-5	KUGELLAGER 6900LLB	1	N/A
16	961006-2	SEEGERING S-10	1	N/A
17	264002-2	4-kant Mutter M5 BJR181/KP0810	2	N/A
18	805594-8	Elektronik-Aufkleber KP0810C	1	N/A
19	419702-1	Nocke KP0810/C	1	N/A
20	191972-1	KOHLN CB-132 (CB115)	1	N/A
21	863215-8	TYPENSCHILD KP0810C	1	N/A
22	419694-4	GEHÄUSE KP0810/C	1	N/A
23	419703-9	Schalterhebel KP0810/C	1	N/A
24	233408-5	Druckfeder 3 KP0810/C	1	N/A
25	651922-3	SCHALTER TG71B	1	N/A
26	645185-1	Kondensator neu	1	N/A
26	645105-5	KONDENSATOR	1	N/A
26.2	645185-1	Kondensator neu	1	N/A
27	231433-0	DRUCKFEDER 4	1	N/A
28	631737-4	Regelelektronik KP0810C	1	N/A
29	419705-5	EINSCHALTSPERRE KP0810/C	1	N/A
29	419704-7	EINSCHALTSPERRE KP0810/C	1	N/A
29.2	419705-5	EINSCHALTSPERRE KP0810/C	1	N/A
30	188215-0	SCHALTERGEHÄUSE r+l KP0810/C	1	N/A
30		*** INC. 36		N/A
31	265995-6	SELBSTSCHN.SCHRA 4x18 BO5030	5	N/A
32	265995-6	SELBSTSCHN.SCHRA 4x18 BO5030	2	N/A
33	687052-4	KABELKLEMMPLATTE	1	N/A
34	682504-0	KABELSCHUTZ 10-85 RP0900	1	N/A
35	665865-3	KABEL 1.0-2-2.5 N5900B/TD101	1	N/A



## Makita Werkzeug Ges.m.b.H.

Kolpingstrasse 13, 1230 Wien

Tel: 01 / 616 27 30 - 0\*

Fax: 01 / 616 27 30 - 40

Mail: verkauf@makita.at

Web: www.makita.at

### Makita Service Information / Model: KP0810C

POS	Bestell-Nr.	Artikelbeschreibung	Stk.	Stk.Preis
36	188215-0	SCHALTERGEHÄUSE r+l KP0810/C	1	N/A
36		*** INC. 30		N/A
37	525753-5	Feld KP0810C	1	N/A
38	419701-3	LUFTABLEITPLATTE KP0810/C	1	N/A
39	266095-5	SELBSTSCHN. SCHRAU 5x55 HM1213	2	N/A
40	419710-2	Düse KP0810/C	1	N/A
41	125353-7	LUFTFÜHRUNG KP0810/C	1	N/A
42	681660-3	ISOLIERSCHEIBE PV7000C/GA7010C	1	N/A
43	211031-6	KUGELLAGER 608LLB	1	N/A
44	513688-2	ANKER KP0810C	1	N/A
44		*** INC. 42,43,45		N/A
45	240079-1	LÜFTERRAD 62 KP0810/C	1	N/A
46	211087-9	KUGELLAGER 6200DDW	1	N/A
47	158149-1	LAGERSCHILD KP0810/C	1	N/A
48	222125-2	MOTORANTRIEBSROLLE H.BOSS/1923	1	N/A
49	225007-7	RIEMEN 4-241 KP0810/C	1	N/A
50	158362-1	RIEMENSCHUTZ KP0810C	1	N/A
50		*** INC. 18		N/A
51	911133-5	SCHRAUBE M4x18 Hm1203C	1	N/A
52	222126-0	MESSERW.ANTRIEBSROLLE 1923B/19	1	N/A
53	265995-6	SELBSTSCHN.SCHRA 4x18 BO5030	4	N/A
54	211087-9	KUGELLAGER 6200DDW	1	N/A
55	251291-8	SCHRAUBE M4x8 BO6030/BO4900V	2	N/A
56	158156-4	MESSERWELLE KP0810/C	1	N/A
57	793322-2	HSS-HOBELMESSER 82 MM N E U	1	N/A
58	343433-9	DRUCKPLATTE(GERADE)-NEU 1923B/	2	N/A
59	345644-2	Einstellwinkel KP0810/C/1100	2	N/A
60	251246-3	Schraube M4x5 f. Winkel	4	N/A
61	345001-4	DRUCKPLATTE (HALBRUND) 2STK!	1	N/A
62	251609-3	SCHRAUBE M6x17 1923B/SR1800	6	N/A
63	231698-4	RÜCKZUGSFEDER 7 KP0810/C	1	N/A
64	419706-3	Fuß KP0810/C	1	N/A
65	318098-6	Grundplatte KP0810/C	1	N/A
66	265995-6	SELBSTSCHN.SCHRA 4x18 BO5030	4	N/A
67	158360-5	VORDERE GRUNDPLATTE KP0810/C	1	N/A
68	266026-4	SELBSTSCHNEID. SCHRAUBE 4x12	2	N/A
69	232232-3	BLATTFEDER KP0810/C	2	N/A
70	267012-8	SCHEIBE 5 1911B/KP0810/C neu	1	N/A
1001	122785-9	PARALLELANSCHLAG KP0810/C	1	N/A
1002	123062-2	EINSTELLEHRE HOBELBOSS/1901/1	1	N/A



## Makita Werkzeug Ges.m.b.H.

Kolpingstrasse 13, 1230 Wien

Tel: 01 / 616 27 30 - 0\*

Fax: 01 / 616 27 30 - 40

Mail: verkauf@makita.at

Web: www.makita.at

### Makita Service Information / Model: KP0810C

POS	Bestell-Nr.	Artikelbeschreibung	Stk.	Stk.Preis
1003	782209-3	STECKSCHLÜSSEL 9 1923B/SR180	1	N/A
1004	251878-6	SCHRAUBE M5x20 RP0900	1	N/A
1005	253807-5	SCHEIBE 5 HM1213C	1	N/A
1006	342390-8	TIEFENANSCHLAG 1125/1923B/1923	1	N/A
1007	821551-8	МАКРАС TYPE 3 395x295x210mm	1	N/A
1008	837659-8	INNER TRAY	1	N/A
1009	800X56-5	KP0810CJ INDICATION LABEL	1	N/A
1010	800X57-3	KP0810CJ PLASTIC CASE LABEL	2	N/A



МАГАЗИН  
БАШ МАЙСТРОТА  
ПРОФЕСИОНАЛНИ РЕШЕНИЯ