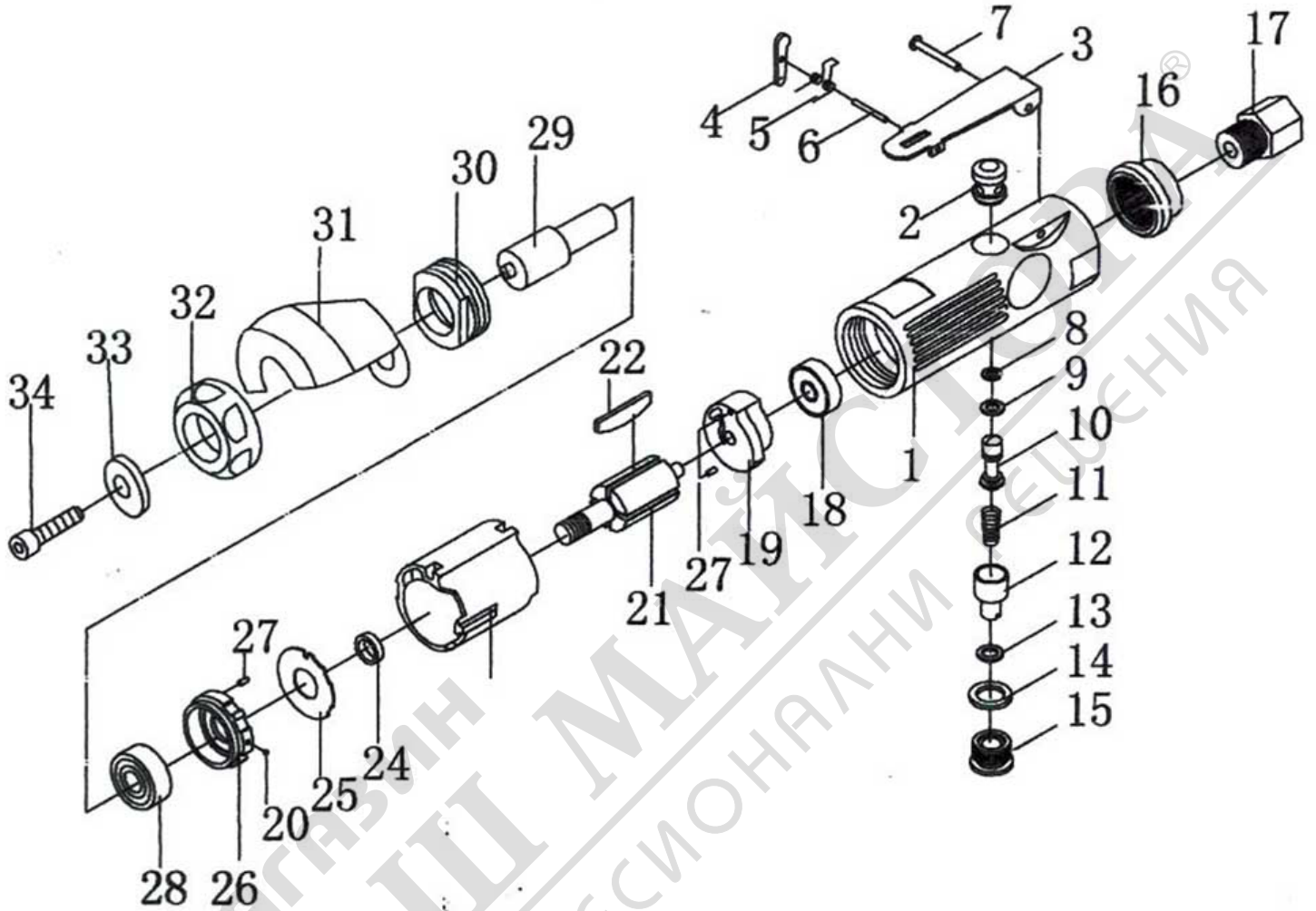


## СХЕМА



No.	Описание	NO	Описание	No	Описание	Parts No.	Описание
1	Кожух	11	Пружина	21	Ротор	31	Преграда
2	Легло на клапата	12	Регулятор	22	Перка на ротора	32	Преден винт
3	Спусък	13	О-пръстен	23	Цилиндър	33	Шайба
4	Щифт на спусък	14	О-пръстен	24	Втулка	34	Винт
5	Пружина	15	Капачка	25	Шайба		
6	Щифт	16	Муфел	26	Предна плочка		
7	Щифт на спусъка	17	Накрайник	27	Болт		
8	О-пръстен	18	Лагер	28	Лагер		
9	О-пръстен	19	Задна плочка	29	Легло на фиксатора		
10	Съббло на клапата	20	Стоманено топче	30	Пръстен на фиксатора		