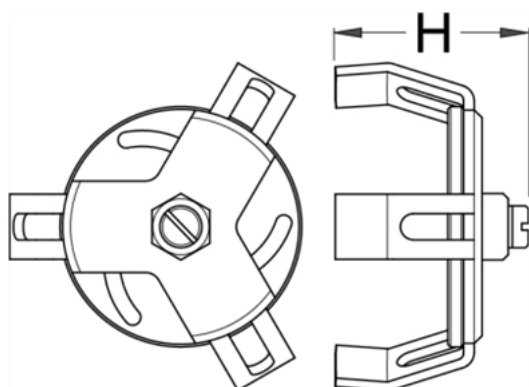


Ключ за резервоар - 1978/2



Описание

- материал на захващащите челюсти: въглеродна инструментална стомана
- за отвиване на пластмасовата гайка на сондата на горивния резервоар
- за монтаж и демонтаж

Предимства:

- бърз захват

Как да използваме инструмента:

- Този инструмент е съоръжен с три захващащи челюсти, които здраво стягат капака на горивния резервоар. Тъй като достъпа до резервоара обикновено е труден, ключът е специално разработен за работа в малки пространства и труднодостъпни места

Важно!

- използва се с вложка размер 22 мм

Технически параметри

Barcode	D ₁	D ₂	mm	H	mm	mm	mm	mm
619266	120	155	22	73	670	1G	1	-

Информация за опаковането

Barcode	Опаковка за търговия на дребно					Транспортна опаковка			
	D ₁	A	Б	Ц	mm	mm	mm	mm	mm
619266	120	100	125	75	740	1	-	-	-