



Makita Werkzeug Ges.m.b.H.

Kolpingstrasse 13, 1230 Wien

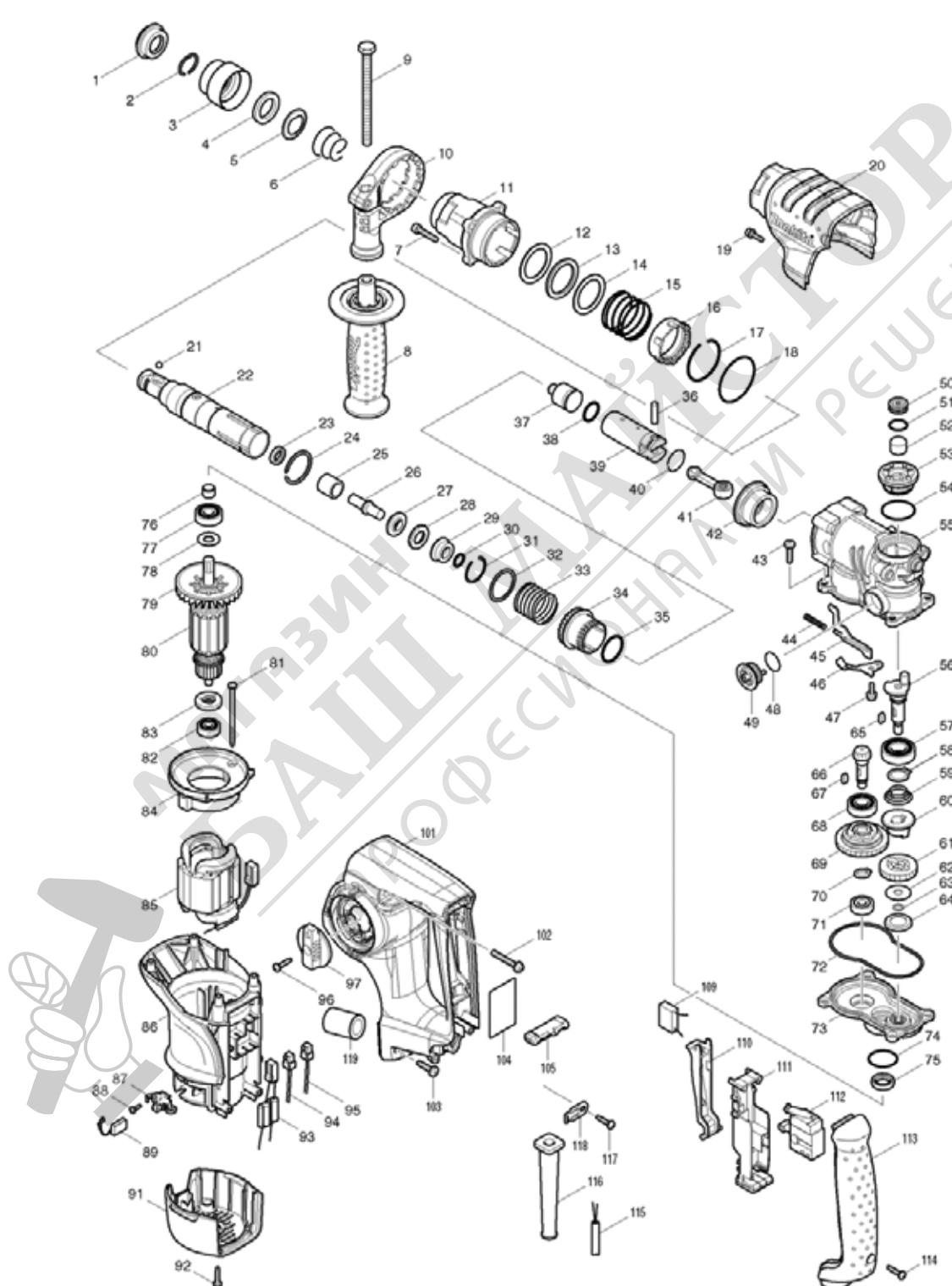
Tel: 01 / 616 27 30 - 0*

Fax: 01 / 616 27 30 - 40

Mail: verkauf@makita.at

Web: www.makita.at

Makita Service Information / Model: HR2810





Makita Werkzeug Ges.m.b.H.

Kolpingstrasse 13, 1230 Wien

Tel: 01 / 616 27 30 - 0*

Fax: 01 / 616 27 30 - 40

Mail: verkauf@makita.at

Web: www.makita.at

Makita Service Information / Model: HR2810

POS	Bestell-Nr.	Artikelbeschreibung	Stk.	Stk.Preis
1	286263-4	KAPPE HR2440/2020/2450/1830/F	1	N/A
2	233940-9	FEDERRING HR2440/50/2020/1830	1	N/A
3	417629-9	BOHRFUTTERDECKEL HR2020-2450F	1	N/A
4	257241-1	RING HR2440/2020/2450/F/1830/	1	N/A
5	345187-4	FÜHRUNGSSCHEIBE HR2020-2450/18	1	N/A
6	233916-6	DRUCKFEDER 21-29 HR2020-2450F	1	N/A
7	922241-7	INBUSSCHRAUBE 5X25 922241-7	4	N/A
8	154842-5	Seitl. Griff HR1830/F/BHR162/	1	N/A
8.2	158057-6	SEITLICHER GRIFF HR2230/2460/	1	N/A
9	921919-9	6-KANTSCHRAUBE M8X110	1	N/A
10	419975-6	Griffhalter 20 HR2800	1	N/A
11	158288-7	VORDERGEHÄUSE HR2800	1	N/A
12	267354-0	SCHEIBE 31 HR2800	1	N/A
13	262133-1	RING 31 HR2800	1	N/A
14	267354-0	SCHEIBE 31 HR2800	1	N/A
15	234020-4	DRUCKFEDER 37 HR2810	1	N/A
16	419986-1	FESTSTELLHÜLSE HR2810	1	N/A
17	233952-2	FEDERRING 41 HR2810	1	N/A
18	213620-3	O-RING 46 BSR730SH/5704R/693	1	N/A
19	922128-3	Inbusschr M4x16 neu HM3541FC	1	N/A
20	419984-5	Getriebedeckel HR2800	1	N/A
21	216022-2	STAHLKUGEL 7.0 BHR241	1	N/A
22	158285-3	WERKZEUGHALTER HR2800	1	N/A
22.2	123191-1	WERKZEUGHALTER HR2800	1	N/A
22.2		*** INC. 23-31		N/A
23	213076-0	SIMMERRING 9 HR2800	1	N/A
23.2	213344-1	SIMMERRING 9 HR2800	1	N/A
24	961140-8	SEEGERING HR2800	1	N/A
25	331769-8	HÜLSE 9 HR2230/2460/2470/BHR	1	N/A
26	324669-9	SCHLAGBOLZEN BHR240RFE/HR2230	1	N/A
27	324402-9	RING 10 BHR241	1	N/A
28	421955-0	KUGELLAGERRING BHR240R/HR2230	1	N/A
29	324216-6	Gehäuse HR2020-2450F/2230/246	1	N/A
30	213073-6	RING 9 HR2440/2020/2450/F/32	1	N/A
31	233917-4	FEDERRING 28 HR2020-2450/F/3	1	N/A
32	267105-1	SCHEIBE 29 HR2400	1	N/A
33	234021-2	DRUCKFEDER 30 HR2800	1	N/A
34	331770-3	ANTRIEBSHÜLSE HR2800	1	N/A
35	213435-8	O-RING 26 HR3000C/HR3550C	1	N/A
36	256099-5	STIFT 6 256099-5	1	N/A



Makita Werkzeug Ges.m.b.H.

Kolpingstrasse 13, 1230 Wien

Tel: 01 / 616 27 30 - 0*

Fax: 01 / 616 27 30 - 40

Mail: verkauf@makita.at

Web: www.makita.at

Makita Service Information / Model: HR2810

POS	Bestell-Nr.	Artikelbeschreibung	Stk.	Stk.Preis
37	324733-6	SCHLÄGER HR2460/2470	1	N/A
38	213227-5	O-RING 16 HK0500/HR2020-2450	1	N/A
39	331776-1	ZYLINDERKOLBEN HR2800	1	N/A
40	233954-8	FEDERRING 21 HR2800	1	N/A
41	158282-9	PLEUEL KOMPL. HR2800	1	N/A
42	227532-4	ZAHNRAD 31 HR2800	1	N/A
43	266420-0	SELBSTSCHNEID. SCHRAUBE 5x20	4	N/A
44	234019-9	DRUCKFEDER 4 HR2810	1	N/A
45	345814-3	GELENKPLATTE HR2810	1	N/A
46	345815-1	Führungsplatte HR2810	1	N/A
47	911118-1	SCHRAUBE M4x12	1	N/A
48	213262-3	O-RING 18 4101R/HR4011C/AN923	1	N/A
49	162256-4	GELENKSCHALTER HR2800	1	N/A
50	419988-7	FILTER KAPPE HR2800/HK1820	1	N/A
51	213218-6	O-RING 16 AN7000/HK1820/20L	1	N/A
52	443129-3	FILTER HR2800/HK1820/20L	1	N/A
53	419987-9	GETR.GEH.DECKEL HR2800	1	N/A
54	213406-5	O-RING 30	1	N/A
55	158289-5	GETRIEBEGEHÄUSE HR2800	1	N/A
55.2	158289-5	GETRIEBEGEHÄUSE HR2800	1	N/A
56	324793-8	KURBELWELLE HR2800	1	N/A
57	211232-6	KUGELLAGER 6002LLU HK0500	1	N/A
58	961055-9	SEGERRING S-15 HP1641	1	N/A
59	233951-4	C. C. FEDER 16-26 HR2800	1	N/A
60	223167-9	KUPPLUNG HR2800	1	N/A
61	226653-9	ZAHNRAD 29 HR2800	1	N/A
62	267353-2	SCHEIBE 8 HR2800	1	N/A
63	961034-7	SEEGERING HR2800	1	N/A
64	345818-5	SCHEIBE 16 HR2800	1	N/A
65	254239-9	KEIL 4 HR3000C/HR3550C/3540C	2	N/A
66	227524-3	RITZEL 9 HR2800	1	N/A
67	254239-9	KEIL 4 HR3000C/HR3550C/3540C	1	N/A
68	210105-0	KUGELLAGER 60001LLU PW5000CH	1	N/A
69	125386-2	RUTSCHKUPPLUNG HR2800	1	N/A
70	961006-2	SEEGERING S-10	1	N/A
71	210024-0	KUGELLAGER 608 2RS	1	N/A
72	424028-8	Dichtungsring HR2800	1	N/A
73	158287-9	GETRIEBEGEHÄUSE HR2800	1	N/A
74	213445-5	O-RING 26 MT952/953/9554-58N	1	N/A
75	213133-4	SIMMERRING 12 HR2800/3540C	1	N/A



Makita Werkzeug Ges.m.b.H.

Kolpingstrasse 13, 1230 Wien

Tel: 01 / 616 27 30 - 0*

Fax: 01 / 616 27 30 - 40

Mail: verkauf@makita.at

Web: www.makita.at

Makita Service Information / Model: HR2810

POS	Bestell-Nr.	Artikelbeschreibung	Stk.	Stk.Preis
76	331775-3	HÜLSE 10 HR2800	1	N/A
77	210054-1	KUGELLAGER 6000LLU	1	N/A
78	253171-4	DISTANZSCHEIBE 10	1	N/A
79	240095-3	Lüfterrad 64 HR2800	1	N/A
80	515294-9	ANKER HR2800	1	N/A
80		*** INC. 79,82,83		N/A
81	266325-4	SELBSTSCHNEID. SCHRAUBE 4x70	2	N/A
82	210023-2	KUGELLAGER 627DDW BHR241	1	N/A
83	681656-4	ISOLIERSCHEIBE	1	N/A
84	419989-5	LUFTABLEITPLATTE HR2800	1	N/A
85	526584-5	Feld HR2800	1	N/A
86	419981-1	Motorgehäuse HR2800	1	N/A
87	643766-5	KOHLLENHALTER HR2800	2	N/A
88	266421-8	SELBSTSCHNEID.SCHRAUBE 3x10	2	N/A
89	194074-2	KOHLLEN CB-325	1	N/A
91	419983-7	Deckel hinten HR2800	1	N/A
92	266326-2	SELBSTSCHNEID. SCHRAUBE 4x18	2	N/A
93	638568-2	KONDENSATOR HR2800	1	N/A
94	638567-4	ANSCHLUSSDRAHT HR2800	1	N/A
95	638566-6	ANSCHLUSSDRAHT HR2800	1	N/A
96	266326-2	SELBSTSCHNEID. SCHRAUBE 4x18	1	N/A
97	158284-5	UMSCHALTHEBEL HR2800	1	N/A
101	419976-4	GRIFF HR2810	1	N/A
102	911258-5	SCHRAUBE M5x35	2	N/A
103	266420-0	SELBSTSCHNEID. SCHRAUBE 5x20	2	N/A
104	863914-2	TYPENSCHILD HR2810	1	N/A
105	419992-6	R/L Umschalthebel HR2800	1	N/A
109	645200-1	KONDENSATOR HP1641	1	N/A
110	419990-0	Schalterhebel HR2800	1	N/A
111	158281-1	SCHALTERHALTER. HR2800	1	N/A
112	650591-7	SCHALTER HR2800	1	N/A
113	419980-3	Griffdeckel HR2800	1	N/A
114	266326-2	SELBSTSCHNEID. SCHRAUBE 4x18	1	N/A
115	665890-4	KABEL 1.0-2-4.0	1	N/A
116	682573-1	KABELSCHUTZ 10 GA7010C/JR3050T	1	N/A
117	266326-2	SELBSTSCHNEID. SCHRAUBE 4x18	1	N/A
118	687169-3	KABELKLEMMPLATTE HP1620/1621/	1	N/A
119	685722-9	SCHAUMGUMMI 4302C/3620/RP.usw	1	N/A
120	819355-0	CLEAR LABEL	1	N/A
120.2	892373-3	CLEAR LABEL	1	N/A



Makita Werkzeug Ges.m.b.H.

Kolpingstrasse 13, 1230 Wien

Tel: 01 / 616 27 30 - 0*

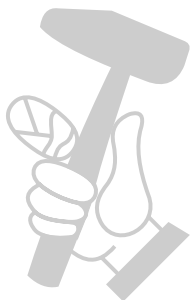
Fax: 01 / 616 27 30 - 40

Mail: verkauf@makita.at

Web: www.makita.at

Makita Service Information / Model: HR2810

POS	Bestell-Nr.	Artikelbeschreibung	Stk.	Stk.Preis
1001	324219-0	TIEFENANSCHLAG HR2020/2440/50F	1	N/A
1002	824789-4	TRANSPORTKOFFER HR2800-Serien	1	N/A
1003	805761-5	Aufkleber Koffer HR2810	1	N/A



МАГАЗИН
БАШ МАЙСТОРА
ПРОФЕСИОНАЛНИ РЕШЕНИЯ