



Makita Werkzeug Ges.m.b.H.

Kolpingstrasse 13, 1230 Wien

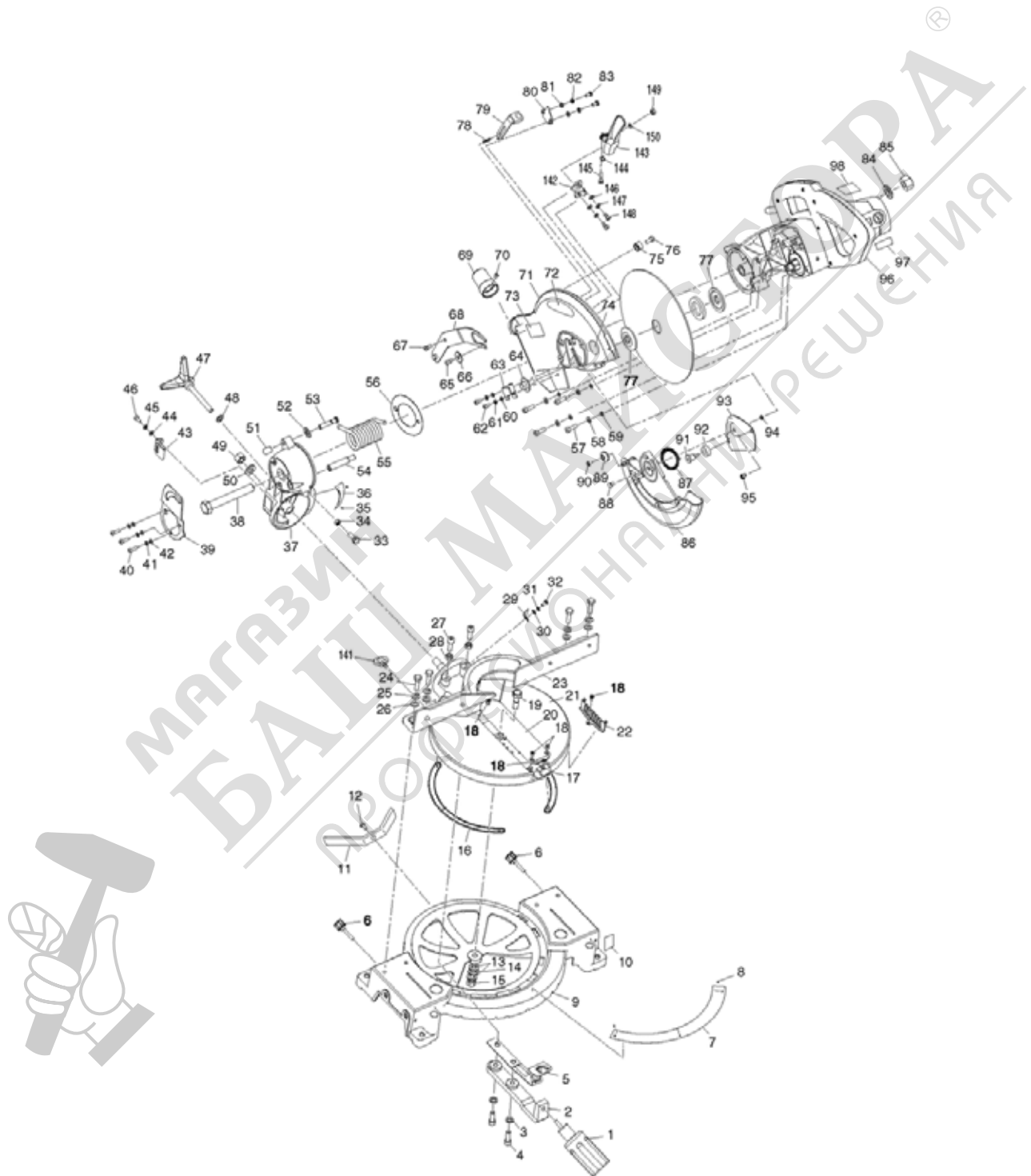
Tel: 01 / 616 27 30 - 0*

Fax: 01 / 616 27 30 - 40

Mail: verkauf@makita.at

Web: www.makita.at

Makita Service Information / Model: MLS100





Makita Werkzeug Ges.m.b.H.

Kolpingstrasse 13, 1230 Wien

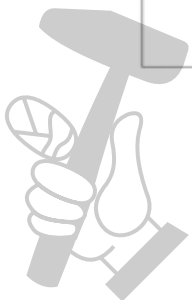
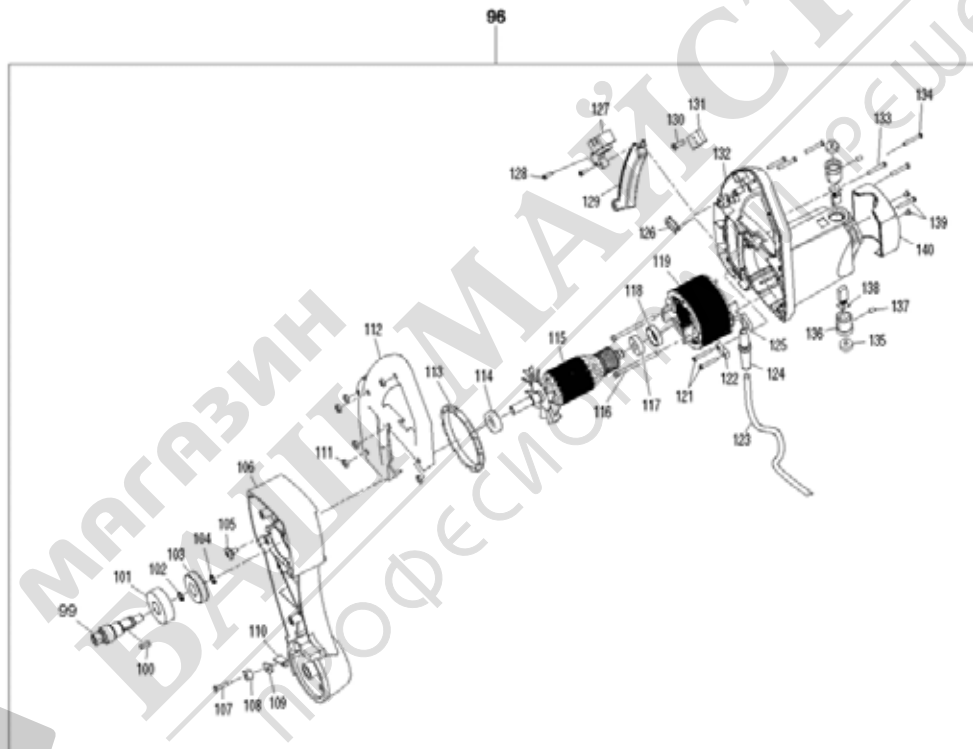
Tel: 01 / 616 27 30 - 0*

Fax: 01 / 616 27 30 - 40

Mail: verkauf@makita.at

Web: www.makita.at

Makita Service Information / Model: MLS100





Makita Werkzeug Ges.m.b.H.

Kolpingstrasse 13, 1230 Wien

Tel: 01 / 616 27 30 - 0*

Fax: 01 / 616 27 30 - 40

Mail: verkauf@makita.at

Web: www.makita.at

Makita Service Information / Model: MLS100

POS	Bestell-Nr.	Artikelbeschreibung	Stk.	Stk.Preis
1	JM23000001	Griff MLS100	1	N/A
2	JM23000002	GRIFFHALTER MLS100	1	N/A
3	JM23000003	SPRENGRING 8 MLS100	2	N/A
4	JM23000004	INBUSSCHRAUBE M8x20 MLS100	2	N/A
5	JM23000005	WINKELFIXIERFEDER MLS100	1	N/A
6	JM23000006	Fixierknopf MLS100	2	N/A
7	JM23000007	Etikette-Winkelskala MLS100	1	N/A
8	JM23000008	Niete MLS100	2	N/A
9	JM23000009	Grundplatte MLS100	1	N/A
9		*** INC. 7,8,10		N/A
10	810965-6	VORSCHRIFTS-AUFKLEBER	1	N/A
11	JM23000011	Plattenhalter MLS100	1	N/A
12	JM23000012	Schraube MLS100	1	N/A
13	JM23000013	SCHEIBE 10 MLS100	2	N/A
14	JM23000014	FORMSCHEIBE MLS100	1	N/A
15	JM23000015	Selbstsi. Mutter M10 MLS100	1	N/A
16	JM23000016	GLEITPLATTE MLS100	2	N/A
17	JM23000017	PFEIL f WINKELGRADE MLS100	1	N/A
18	JM23000018	SENKKOPFSSCHRAUBE M4x10 MLS100	5	N/A
19	JM23000019	Zapfen MLS100	1	N/A
20	JM23000141	GLEITPLATTE MLS100	1	N/A
21	JM23000021	DREHTELLER MLS100	1	N/A
22	JM23000022	Schutzteil MLS100	1	N/A
23	JM23000023	ANSCHLAG MLS100	1	N/A
24	JM23000024	6-KANTSCHRAUBE M8x30 MLS100	4	N/A
25	JM23000003	SPRENGRING 8 MLS100	4	N/A
26	JM23000026	SCHEIBE 8 MLS100	4	N/A
27	JM23000027	6-KANTSCHRAUBE M8x20 MLS100	2	N/A
28	JM23000028	MUTTER M8 MLS100	2	N/A
29	JM23000029	PFEIL f NEIGUNSGRADE MLS100	1	N/A
30	JM23000030	SCHEIBE 5 MLS100	1	N/A
31	JM23000031	SPRENGRING 5 MLS100	1	N/A
32	JM23000032	Schraube M5x10 MLS100	1	N/A
33	JM23000033	6-KANTSCHRAUBE M8x16 MLS100	1	N/A
34	JM23000028	MUTTER M8 MLS100	1	N/A
35	JM23000034	Niete MLS100	2	N/A
36	JM23000035	Etikette-Skala MLS100	1	N/A
37	JM23000036	Arm MLS100	1	N/A
37		*** INC. 35,36		N/A
38	JM23000037	Achse MLS100	1	N/A



Makita Werkzeug Ges.m.b.H.

Kolpingstrasse 13, 1230 Wien

Tel: 01 / 616 27 30 - 0*

Fax: 01 / 616 27 30 - 40

Mail: verkauf@makita.at

Web: www.makita.at

Makita Service Information / Model: MLS100

POS	Bestell-Nr.	Artikelbeschreibung	Stk.	Stk.Preis
39	JM23000038	Führungsplatte MLS100	1	N/A
40	JM23000039	Schraube M6x16 MLS100	3	N/A
41	JM23000040	SPRENGRING 6 MLS100	3	N/A
42	JM23000041	SCHEIBE 6 MLS100	3	N/A
43	JM23000042	Klammer MLS100	1	N/A
44	JM23000030	SCHEIBE 5 MLS100	1	N/A
45	JM23000031	SPRENGRING 5 MLS100	1	N/A
46	JM23000032	Schraube M5x10 MLS100	1	N/A
47	JM23000143	KNOPF MLS100	1	N/A
48	JM23000013	SCHEIBE 10 MLS100	1	N/A
49	JM23000044	Selbstsi. Mutter M12 MLS100	1	N/A
50	JM23000045	SCHEIBE 12 MLS100	1	N/A
51	JM23000046	Sperrstiftkappe MLS100	1	N/A
52	JM23000047	O-RING MLS100	1	N/A
53	JM23000048	Stift MLS100	1	N/A
54	JM23000049	Begrenzungsstift MLS100	1	N/A
55	JM23000050	RÜCKZUGSFEDER MLS100	1	N/A
56	JM23000051	Ring MLS100	1	N/A
57	JM23000052	INBUSSCHRAUBE M6x20 MLS100	4	N/A
58	JM23000040	SPRENGRING 6 MLS100	4	N/A
59	JM23000041	SCHEIBE 6 MLS100	4	N/A
60	JM23000030	SCHEIBE 5 MLS100	2	N/A
61	JM23000031	SPRENGRING 5 MLS100	2	N/A
62	JM23000032	Schraube M5x10 MLS100	2	N/A
63	JM23000053	Platte MLS100	1	N/A
64	JM23000054	Bolzen MLS100	1	N/A
65	JM23000055	Ansatzbolzen M5 MLS100	1	N/A
66	JM23000056	Buchse MLS100	1	N/A
67	JM23000057	Ansatzbolzen M6 MLS100	1	N/A
68	JM23000058	Gelenk MLS100	1	N/A
69	JM23000059	STAUBDÜSE MLS100	1	N/A
69.2	JM23000178	DUST NOZZLE	1	N/A
70	JM23000060	Schraube M4 MLS100	1	N/A
70.2	JM23000060	Schraube M4 MLS100	2	N/A
71	JM23000146	SÄGEBLATTGEHÄUSE MLS100	1	N/A
71		*** INC. 72-74		N/A
71.2	JM23000180	BLADE CASE COMP.	1	N/A
71.2		*** INC. 72-74		N/A
72	JM23080002	ETIKETTE "MAKITA" MLS100	1	N/A
73	817667-5	VORSCHRIFTS-AUFKLEBER	1	N/A



Makita Werkzeug Ges.m.b.H.

Kolpingstrasse 13, 1230 Wien

Tel: 01 / 616 27 30 - 0*

Fax: 01 / 616 27 30 - 40

Mail: verkauf@makita.at

Web: www.makita.at

Makita Service Information / Model: MLS100

POS	Bestell-Nr.	Artikelbeschreibung	Stk.	Stk.Preis
74	810968-0	VORSCHRIFTS-AUFKLEBER	1	N/A
75	JM23000063	Begrenzungsring MLS100	1	N/A
76	JM23000064	Schraube MLS100	1	N/A
77	JM23000065	Flansch MLS100	2	N/A
78	JM23000066	FIXIERFEDER MLS100	1	N/A
79	JM23000067	SPINDELARRETIERUNG MLS100	1	N/A
80	JM23000068	Deckel MLS100	1	N/A
81	JM23000030	SCHEIBE 5 MLS100	2	N/A
82	JM23000031	SPRENGRING 5 MLS100	2	N/A
83	JM23000069	Schraube M5x12 MLS100	2	N/A
84	JM23000070	SCHEIBE 16 MLS100	1	N/A
85	JM23000071	Selbstsi. Mutter M16 MLS100	1	N/A
86	JM23000072	BEWEGL. SCHUTZ MLS100	1	N/A
87	JM23000073	RÜCKZUGSFEDER MLS100	1	N/A
88	JM23000074	SCHRAUBE M6x10 MLS100	1	N/A
89	JM23000075	Rad MLS100	1	N/A
90	JM23000076	SPERRING E MLS100	1	N/A
91	JM23000077	Ansatzbolzen M6 MLS100	1	N/A
92	JM23000078	GUMMIHÜLSE MLS100	1	N/A
93	JM23000079	HALTEPLATTE MLS100	1	N/A
94	JM23000080	Selbstsi. Mutter M6 MLS100	1	N/A
95	JM23000081	Ansatzbolzen M5 MLS100	1	N/A
97	810964-8	VORSCHRIFTS-AUFKLEBER LC/LS	1	N/A
98	JM23080055	TYPENSCHILD MLS100	1	N/A
99	JM23000084	Spindel MLS100	1	N/A
100	JM23000085	Keil 5x10 MLS100	1	N/A
101	JM23000086	KUGELLAGER 6304-RZ MLS100	1	N/A
102	JM23000087	Klemmring 20 MLS100	1	N/A
103	JM23000088	ZAHNRAD MLS100	1	N/A
104	JM23000089	Klemmring 16 MLS100	1	N/A
105	JM23000090	Schraube M6 MLS100	1	N/A
106	JM23000091	GETRIEBEGEHÄUSE MLS100	1	N/A
107	JM23000092	Schraube M5x20 MLS100	1	N/A
108	JM23000093	Begrenzungsplatte MLS100	1	N/A
109	JM23000094	Begrenzungsteller MLS100	1	N/A
110	JM23000095	Justierteller MLS100	1	N/A
111	JM23000096	MUTTER M4 MLS100	6	N/A
112	JM23000149	Griffschale MLS100	1	N/A
113	JM23000098	LUFTABLEITER MLS100	1	N/A
114	JM23000099	Kugellager 6201Z MLS100	1	N/A



Makita Werkzeug Ges.m.b.H.

Kolpingstrasse 13, 1230 Wien

Tel: 01 / 616 27 30 - 0*

Fax: 01 / 616 27 30 - 40

Mail: verkauf@makita.at

Web: www.makita.at

Makita Service Information / Model: MLS100

POS	Bestell-Nr.	Artikelbeschreibung	Stk.	Stk.Preis
115	JM23000100	ANKER MLS100	1	N/A
115		*** INC. 114,117		N/A
116	JM23000101	SELBSTSCHN. SCHRAUBE ST4.8x70	2	N/A
117	JM23000102	Kugellager 6001Z MLS100	1	N/A
118	JM23000103	GUMMIRING MLS100	1	N/A
119	JM23000104	FELD MLS100	1	N/A
119		*** INC. 120		N/A
120	JM23000105	Kondensator MLS100	2	N/A
120.2	JM23000105	Kondensator MLS100	1	N/A
121	JM23000106	SELBSTSCHN. SCHRAUBE ST4.2x12	2	N/A
122	JM23000107	KABELKLEMMPLATTE MLS100	1	N/A
123	JM23000156	KABEL MLS100/LS1018L	1	N/A
124	JM23000109	KABELSCHUTZ MLS100	1	N/A
125	JM23000110	KONDENSATOR MLS100	1	N/A
126	JM23000111	Klammer MLS100	1	N/A
127	JM23000112	SCHALTER MLS100	1	N/A
128	JM23000113	SELBSTSCHN. SCHRAUBE ST3x8	2	N/A
129	JM23000114	SCHALTERHEBEL MLS100	1	N/A
130	JM23000115	SELBSTSCHN. SCHRAUBE ST4.2x12	2	N/A
131	JM23000116	Kontaktplatte MLS100	1	N/A
132	JM23000151	Motorgehäuse MLS100	1	N/A
132		*** INC. 97,136,137		N/A
133	JM23000118	Schraube M4x30 MLS100	6	N/A
134	JM23000119	SELBSTSCHN. SCHRAUBE MLS100	1	N/A
135	JM23000120	KOHLLENKAPPE MLS100	2	N/A
136	JM23000121	KOHLLENHALTER MLS100	2	N/A
137	JM23000122	INBUSSCHRAUBE M5x8 MLS100	2	N/A
138	JM23000123	KOHLLE MLS100/MLT100X	1	N/A
139	JM23000124	SELBSTSCHN. SCHRAUBE ST5.2x12	2	N/A
140	JM23000125	MOTORGEHÄUSEDECKEL MLS100	1	N/A
141	JM23000126	FLÜGELSCHRAUBE MLS100	1	N/A
142	JM23000132	Halterung MLS100	1	N/A
143	JM23000133	Arretierhebel ML100	1	N/A
144	JM23000134	Feder MLS100	1	N/A
145	JM23000135	Schraube M5 MLS100	1	N/A
146	JM23000136	SCHEIBE 4 MLS100	2	N/A
147	JM23000137	SPRENGRING 4 MLS100	2	N/A
148	JM23000138	Schraube M4x8 MLS100	2	N/A
149	JM23000139	Selbstsi. Mutter M5 MLS100	1	N/A
150	JM23000030	SCHEIBE 5 MLS100	1	N/A



Makita Werkzeug Ges.m.b.H.

Kolpingstrasse 13, 1230 Wien

Tel: 01 / 616 27 30 - 0*

Fax: 01 / 616 27 30 - 40

Mail: verkauf@makita.at

Web: www.makita.at

Makita Service Information / Model: MLS100

POS	Bestell-Nr.	Artikelbeschreibung	Stk.	Stk.Preis
151	JM23000183	CAPACITOR	1	N/A
152	JM23000185	Arretierhebel MLS100	1	N/A
1001	JM23000127	Seitl.Auflage MLS100	2	N/A
1002	JM23000128	Anschlagplatte MLS100	2	N/A
1003	JM23000129	FLÜGELSCHRAUBE MLS100	1	N/A
1004	JM23000130	Montageschlüssel MLS100	1	N/A
1005	JM23000131	Vertikalschraubzwinde MLS100	1	N/A
1006	122523-9	STAUBSACK kpl. LS1013/1040/07	1	N/A
1007	762001-3	Winkeleinstelldreieck	1	N/A



МАГАЗИН
БАШ МАЙСТРА
ПРОФЕСИОНАЛНИ РЕШЕНИЯ