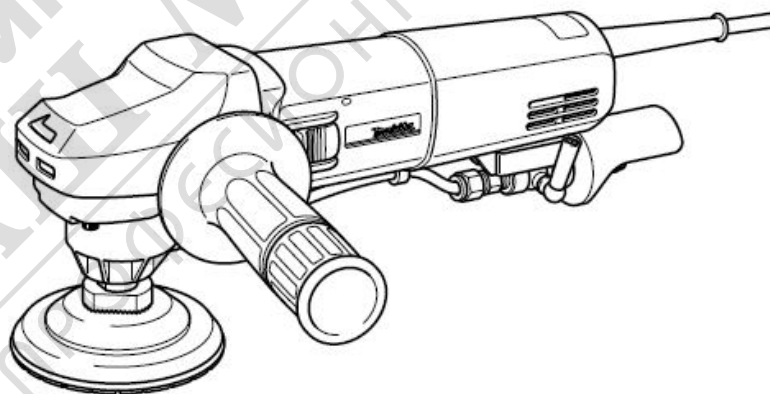


# Полирмашина за обработка на повърхности от природен камък

МОДЕЛ PW5000C  
МОДЕЛ PW5000CH



ДВОЙНА  
ИЗОЛАЦИЯ

004727

## РЪКОВОДСТВО ЗА ЕКСПЛОАТАЦИЯ



### ВНИМАНИЕ:

За ваша лична безопасност ПРОЧЕТЕТЕ и СИ ИЗЯСНЕТЕ преди употреба.  
СЪХРАНЕТЕ РЪКОВОДСТВОТО ЗА ЕКСПЛОАТАЦИЯ ЗА БЪДЕЩИ СПРАВКИ.

# ТЕХНИЧЕСКИ ХАРАКТЕРИСТИКИ

Модел	PW5000C, PW5000CH
Диаметър на плота	макс. 125 мм
Обороти на празен ход (мин <sup>-1</sup> )	2,000 – 4,000
Обща дължина	313 мм
Нето тегло	2.2 кг
Клас на безопасност	□/II

- Във връзка с развитието и техническия прогрес си запазваме правото за технически изменения без предварително предупреждение.
- Указание: Техническите данни за отделните държави могат да се различават.

## Символи

END202-2

За машината са използвани следните символи. Преди употребата ѝ непременно се запознайте с тяхното значение.



..... Прочетете ръководството за експлоатация.



..... ДВОЙНА ИЗОЛАЦИЯ



..... Носете предпазни очила.



..... Само за държавите от ЕС

Не изхвърляйте електрическо оборудване в контейнерите за домакинските отпадъци!

С оглед спазването на европейска директива 2002/96/ЕС относно отпадъчно електрическо и електронно оборудване и в изпълнение на съответстващото национално законодателство, изразходваното електрическо оборудване следва да бъде събрано и предадено в един от официалните събирателни пунктове.

## Предназначение на машината

Инструментът е предназначен за обработка на повърхности от природен камък.

## Включване към мрежата

Електроинструментът трябва да се включва само към мрежа с напрежение, отговарящо на указаното върху табелката му. Той работи само при монофазно променливо напрежение. В съответствие с европейските стандарти инструментът има двойна изолация и може да работи и при включване в контакт без заземяване.

## Само за европейските държави

### Информация за излъчвания шум и вибрации

Оцененото като типично А-ниво на звуковото налягане възлиза на 85 dB (A).

Нивото на шума по време на работа може да надвиши 85 dB (A).

- Носете антифони. -

Претеглената ефективна стойност на ускорението възлиза на не повече от 2.5 м/с<sup>2</sup>.

### ЕС - ДЕКЛАРАЦИЯ ЗА СЪОТВЕТСТВИЕ

Декларираме с пълна отговорност, че този продукт е произведен в съответствие със следните стандарти на нормативни документи: EN50144, EN55014, EN61000 в съответствие с изискванията на следните директиви: 73/23/ЕЕС, 89/336/ЕЕС, 98/37/ЕЕС.

Ясухико Канзаки **CE 2005**

Директор

### MAKITA INTERNATIONAL EUROPE LTD.

Michigan Drive, Tongwell, Milton Keynes, Bucks MK15 8JD, ENGLAND

Отговорен производител:

Makita Corporation Anjo Aichi Japan

# ИНСТРУКЦИИ ЗА БЕЗОПАСНОСТ

ENA001-2

## ⚠ ПРЕДУПРЕЖДЕНИЕ:

При използване на електрически инструменти, с оглед предотвратяване на нараняване, токов удар и предизвикването на пожари, трябва да се спазват основни мерки за безопасност. Прочетете всички тези инструкции преди употреба на електроинструмента и ги съхранете.

### За безопасна работа:

- 1. Поддържайте работното си място подредено**  
Безпорядъкът на работното място е предпоставка за трудови злополуки.
- 2. Съобразявайте се с условията на работното място.**  
Не излагайте инструментите си на дъжд. Не ги използвайте на влажни или мокри места. Работното място трябва да бъде добре осветено. Не използвайте електроинструментите в близост до лесно запалими течности и газове.
- 3. Предпазвайте се от токов удар.**  
Избягвайте съприкосновения на тялото със заземителни елементи и детайли, например тръби, радиатори, хладилници и др.
- 4. Не допускайте деца в опасна близост с електроинструментите.**  
Не допускайте други лица да се докосват до електроинструмента ви или до хранващия му кабел. Дръжте ги на разстояние от зоната на работа.
- 5. Съхранявайте вашите инструменти на сигурно място.**  
Неизползваните в момента инструменти трябва да се съхраняват в сухи, заключени помещения, където не могат да бъдат достигнати от деца.
- 6. Не претоварвайте електроинструментите си.**  
Ще работите по-качествено и сигурно в указания от производителя обхват.
- 7. Използвайте правилния консуматив.**  
Не използвайте по-малки накрайници и инструменти за тежки работи. Не използвайте електроинструмента за неспецифични дейности, за които не е предназначен, например не използвайте ръчен циркуляр за събаряне на дървета или рязане на клони.
- 8. Носете подходящо работно облекло.**  
Не носете широки дрехи или украшения. Те могат да бъдат захванати от движещите се части на машината. При работа на открито се препоръчва носенето на гумени ръкавици и обувки със стабилен грайфер. Покривайте сигурно и подходящо дългата коса.
- 9. Носете предпазни очила и антифони.**  
Използвайте дихателна маска при дейности предизвикващи отделяне на прах и частици.
- 10. Включете установка за засмукване на прах.**  
Ако инструментите са предвидени за включване към прахозасмукваща и събираща установка, погрижете се те да бъдат присъединени и коректно използвани.
- 11. Не повреждайте хранващия кабел.**  
Не носете електроинструмента за кабела. Не изключвайте щепсела от хранващата мрежа, като дърпате кабела. Пазете кабела от омасляване, допир с нагорещени предмети или остри ръбове.
- 12. Застопорявайте обработваното изделие.**  
Използвайте менгеме или друго застопоряващо устройство за закрепване на изделието. По този начин то ще бъде закрепено по-здраво, отколкото, ако го държите с ръка, а вие ще можете да обслужвате машината и с двете си ръце.
- 13. Не работете извън обхвата, в който сте в стабилно положение.**  
Избягвайте неестествени положения на тялото. Постоянно поддържайте стабилно положение и пазете равновесие във всеки момент.
- 14. Отнасяйте се грижливо към вашите инструменти.**  
Поддържайте работните инструменти остри и чисти, за да работите качествено и безопасно. Следвайте предписанията за техническо обслужване и указанията за смяна на инструмента. Периодично проверявайте щепсела и хранващия кабел и предоставяйте смяната му при нужда от оторизиран специалист. Проверявайте редовно ползваните удължители и подменяйте повредените. Пазете дръжките на инструмента сухи, предпазвайте ги от омасляване.
- 15. Изключвайте щепсела от хранващата мрежа.**  
Изключвайте щепсела от хранващата мрежа, когато по-продължително време не използвате машината, при техническо обслужване или смяна на работния инструмент, например трионче, свредло и др.
- 16. Изваждайте от машината спомагателните инструменти.**  
Винаги преди включване проверявайте дали сте отстранили регулиращите и затягащите ключове.

**17. Предпазвайте се от включване на машината по невнимание.**

Не носете включени в захранващата мрежа инструменти с пръст поставен върху пусковия ключ. Уверете се, че при включване на щепсела в мрежата пусковият ключ е в положение "изключено".

**18. Удължителни при работа на открито.**

При работа на открито използвайте само предназначени за целта и съответно обозначени удължителни.

**19. Бъдете винаги внимателни.**

Наблюдавайте работата си. Постъпвайте разумно. Не работете с машината, когато сте разконцентрирани.

**20. Проверявайте машината си за повреди.**

Преди употреба проверете грижливо дали предпазните съоръжения на машината и другите части могат да работят изрядно съгласно предписанията на производителя. Проверете дали движещите се части функционират правилно, дали не са заклинили или са се повредили. Всички детайли трябва да са монтирани правилно и да отговарят на функционалното си предназначение, за да осигурят безупречната и безопасна работа на машината.

Повредените предпазни съоръжения и части трябва да бъдат ремонтирани или сменени от специалист в оторизиран от производителя сервис, ако в ръководството за експлоатация не е указано друго. Повредените пускови ключове трябва да бъдат заменени в оторизиран сервис. Не използвайте електроинструменти, при които пусковият ключ не може да бъде включен или изключен.

**21. Внимание.**

За вашата безопасност, използвайте само приспособления и допълнителни принадлежности, които са указани в ръководството за експлоатация или се препоръчват и предлагат от производителя. Употребата на различни от препоръчаните в ръководството за експлоатация или в каталога на производителя работни инструменти и допълнителни принадлежности увеличава вероятността да претърпите злополука.

**22. Ремонтни дейности само от квалифициран техник.**

Този инструмент отговаря на съответните разпоредби по безопасност на труда. Допуска се извършването на ремонтни дейности само от квалифицирани специалисти, в противен случай с работещия могат да възникнат трудови злополуки.

## ДОПЪЛНИТЕЛНИ ПРАВИЛА ЗА БЕЗОПАСНА РАБОТА

ENB078-3

1. Винаги при работа носете предпазни очила и антифони. Препоръчва се да се носят също и маска за прах, ръкавици, каска и престилка, когато е необходимо. Ако се колебаете, използвайте предпазна екипировка.
2. Уверявайте се, че машината е изключена и че щепселът не е включен в мрежата преди да започнете каквато и да е работа по машината.
3. Аксесоарите трябва да са с номинална скорост поне колкото препоръчаната на указателната табелка на машината. Дискове и други аксесоари, които са със скорост на въртене, по-висока от номиналната скорост, могат да се разбият във въздуха и да причинят наранявания.
4. Преди да започнете работа, проверявайте поддържащия/основния плот внимателно за пукнатини, повреда или деформация. Незабавно сменете плота, ако е напука, повреден или деформиран.
5. Уверете се, че обработваният детайл е здраво застопорен.
6. Дръжте здраво инструмента.
7. Дръжте ръцете си далеч от въртящите се части.
8. Преди да включите пусковия ключ, се уверете, че абразивният диск не докосват обработвания детайл.
9. Не оставяйте включена машина без надзор. Работете с машината само когато я държите здраво в ръце.
10. Обърнете внимание на това, че дискът продължава да се върти още известно време след изключване на машината.
11. Не докосвайте обработвания детайл непосредствено след обработката, тъй като той може да е още много горещ и може да причини изгаряния на кожата ви.
12. В случай, че работното място е много горещо, влажно или силно замърсено с проводящ прах, използвайте изключвател при късо съединение (30 mA) за предпазване на работещия.
13. Не използвайте този инструмент за рязане на съдържащи азбест материали.
14. Някои материали съдържат химически вещества, които може да са отровни.

Работете внимателно, за да избегнете поглъщането на прах и контакт на кожата с праха. Следвайте инструкциите за безопасност на производителя на материалите.

15. Винаги ползвайте подходящата маска за прах/респиратор според материала и приложението.
16. Поддържайте вентилационните отвори чисти, когато работите в прашна обстановка. Ако стане необходимо да почистите праха,

първо изключете електроинструмента от мрежата /използвайте неметални обекти/ и по този начин ще предотвратите повреда на вътрешните части.

17. С оглед допълнителното предпазване от токов удар, задължително НОСЕТЕ ГУМЕНИ РЪКАВИЦИ И ГУМЕНИ БОТУШИ по време на работа.
18. При употреба на вода внимавайте да не попадне в мотора. Ако вода прокапе в мотора, има опасност от токов удар.
19. Никога не използвайте инструмента без изолационен автотрансформатор.

## СЪХРАНЕНИЕТЕ ТЕЗИ ПРАВИЛА

Важни бележки за свързването към мрежата посредством трансформатор за 110 V, 50-60 Hz

### ⚠ ВНИМАНИЕ:

Преди да използвате инструмента прочетете и спазвайте тези предпазни мерки. Неспазването на тези предпазни мерки може да доведе до трудови злополуки и повреда на инструмента!

Инструментът е разработен в съответствие с европейски стандарт EN50144-1 (безопасност на ръчни инструменти; електроинструменти с мотор; и в частност раздел 20.19: електроинструменти с водоснабдяване) и с EN60309-2 (щепсели, гнезда и куплунги за индустриални приложения). Когато се прилагат тези стандарти, позицията на заземяване на електрическото устройство може да бъде „позиция 12 часа”.

Инструментът има електрическо устройство със заземителна позиция „12 часа”.

Но тъй като европейският стандарт EN60309-2 не предписва отделно описание относно захранващото напрежение и тази заземителна позиция, има вероятност от объркване на изолационния трансформатор с друго напрежение (т. е. 230 V). Когато свързвате инструмента с изолационен трансформатор, задължително се убедете, че използвате правилното напрежение (110 V, 50-60 Hz).

Този инструмент е разработен изключително за свързване с изолационен автотрансформатор с напрежение 110 V.

Поради употребата на инструмента в мокри условия (водоснабдяване), този инструмент никога не трябва да бъде свързан към захранващата мрежа без изолационен автотрансформатор.

Повреди, причинени вследствие на неправомерни вмешателства в електрическото устройство, не подлежат на гаранционни или законови рекламации.

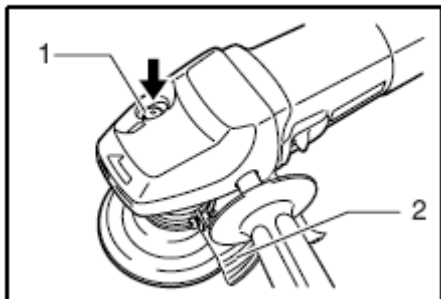
Свържете се с вашия дистрибутор относно подходящ за вашия инструмент изолационен автотрансформатор.

## ОПИСАНИЕ НА ФУНКЦИИТЕ

### ⚠ ВНИМАНИЕ:

- Винаги се уверявайте преди всяка настройка или функционално изпитание на машината, че тя е изключена и че е прекъснато захранването ѝ.

004729



1. Бутон за застопоряване на шпиндела
2. Капак

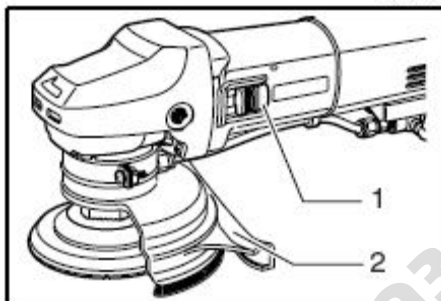
### Бутон за застопоряване на шпиндела

#### ⚠ ВНИМАНИЕ:

- Никога не задействайте бутона за застопоряване на шпиндела, докато шпинделът се върти. Инструментът може да се повреди.

Натиснете бутона за застопоряване на шпиндела, за да предотвратите въртене на шпиндела, когато монтирате или демонтирате аксесоари.

004730



1. Плъзгащ се пусков ключ
2. Капак

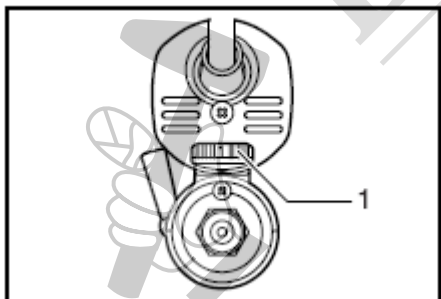
### Включване на машината

#### ⚠ ВНИМАНИЕ:

- Преди включване на машината винаги проверявайте дали плъзгащият се пусков ключ функционира правилно и се връща в положение изключено "OFF", когато задната му част е натисната.
- Ключът може да бъде фиксиран в позиция „ON“ за улеснение на оператора по време на продължителна работа. Бъдете внимателни, когато фиксирате в позиция „ON“ и дръжте инструмента здраво.

За включване на машината приплъзнете пусковия ключ към позиция „I (ON)“. За работа на постоянни обороти натиснете предната част на пусковия ключ, за да го фиксирате във включена позиция. За да изключите машината, натиснете задната част на плъзгащия се пусков ключ, след което го приплъзнете към позиция „O (OFF)“.

004731



1. Регулатор за превключване на скоростта

### Регулатор на скоростта

Скоростта на въртене може да бъде променена посредством завъртането на регулатора за превключване на скоростта на определена степен в диапазона от 1 до 5.

По-висока скорост се постига, когато регулаторът се върти в посока към номер 5. По-ниска скорост се постига, когато регулаторът се превключва в посока към номер 1.

Обръщайте се към таблицата по-долу относно съотношението между настройките на степените, маркирани на регулатора и приблизителната скорост на въртене на машината.

006437

Номер	мин <sup>-1</sup> (обороти в мин.)
1	2,000
2	2,500
3	3,000
4	3,500
5	4,000

**⚠ ВНИМАНИЕ:**

- Ако машината работи продължително време на ниски обороти, е възможно претоварване и прегряване на мотора.
- Регулаторът за превключване на скоростта може да бъде превключване само до степен номер 5 и обратно до степен номер 1. Не се опитвайте с натиск да превключите след степените 5 или 1, защото в противен случай регулаторът за превключване на скоростта ще се повреди.

### Електронна функция

#### Електронен контрол за постоянна скорост

Прави възможно постигането на фина обработка, тъй като скоростта на въртене се поддържа постоянна, дори и при натоварване.

#### Плавен старт

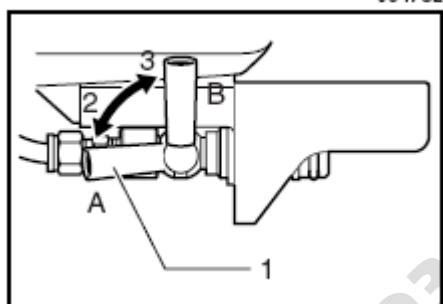
Плавният старт предотвратява риска от стартов шок.

#### Защита от претоварване

Когато инструментът се натовари над допустимите нива, той ще се самоизключи, за да го предпази мотора и диска. При достигане на допустимите нива, инструментът се включва автоматично.

#### Отваряне или затваряне на регулатора за водоподаване

За да задържите регулатора на инструмента за водоподаване отворен, завъртете го в позиция А, където водоподаването е в готовност. Върнете го в позиция В за затваряне.



1. Кранче
2. Посока за отваряне
3. Посока за затваряне

## МОНТАЖ

**⚠ ВНИМАНИЕ:**

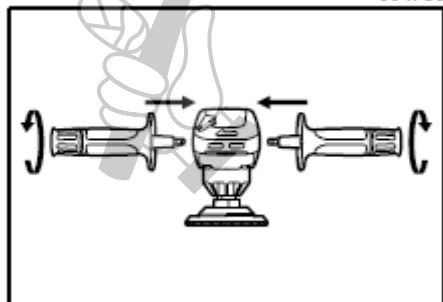
- Уверявайте се винаги, че машината е изключена и че захранването от мрежата е прекъснато, преди извършването на каквато и да е работа по машината.

#### Монтаж на странична ръкохватка (дръжка)

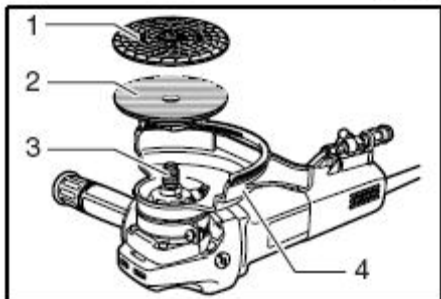
**⚠ ВНИМАНИЕ:**

- Винаги преди работа се уверявайте, че страничната ръкохватка е надеждно монтирана.

Завинтете надеждно страничната ръкохватка на инструмента в позицията, която е показана на фигурата.



004734



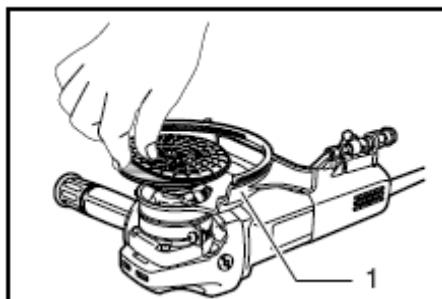
1. Абразивен диск
2. Плот
3. Шпиндел

## Монтаж или демонтаж на абразивен диск

Почистете мръсотията или остатъци от материала от плота. Завинтете плота върху шпиндела, като натискате бутона за застопоряване на шпиндела.

Поставете диска върху плота толкова внимателно, че краищата на диска и на плота да прилепнат един към друг без неравности.

004735



1. Затягащ гаечен ключ
2. Бутон за застопоряване на шпиндела

За да демонтирате абразивния диск, издърпайте края му от плота.

## ЕКСПЛОАТАЦИЯ

### Полиране

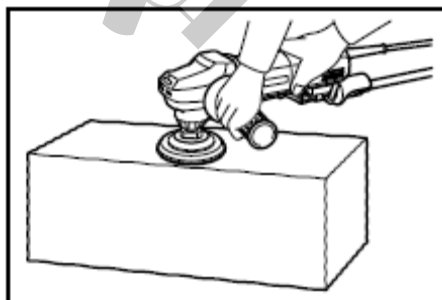
#### ⚠ ПРЕДУПРЕЖДЕНИЕ:

- За да намалите риска от токов удар, проверявайте системата за водоподаване на инструмента, за да се уверите, че уплътненията (пръстени „O“) или шлаухите не са повредени. Повредената система за водоподаване може да доведе до прекомерен приток на вода към инструмента, който може да е опасен.

#### ⚠ ВНИМАНИЕ:

- Винаги носете предпазни очила или щит за лицето по време на работа.
- Никога не включвайте машината, когато е докоснала обработвания детайл, тъй като може да причини нараняване на работещия.
- Никога не включвайте машината без абразивния диск. Може сериозно да повредите плота.
- Максимално позволеното налягане на водоподаването е 7 бара.

004737



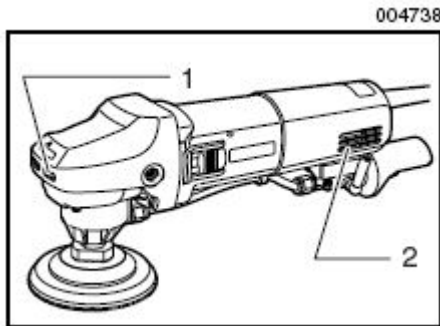
Уверете се, че кранчето е затворено. Свържете шлауха към инструмента. Уверете се, че водата изтича, когато регулаторът е отворен.

Дръжте инструмента здраво. Включете инструмента и едва след това насочете абразивния диск към обработвания детайл.

Прилагайте само лек натиск. Излишният натиск ще доведе до незадоволително изпълнение и предварително износване на абразивния диск.



## ТЕХНИЧЕСКО ОБСЛУЖВАНЕ



1. Преден вентилационен отвор
2. Заден вентилационен отвор

### ⚠ ВНИМАНИЕ:

- Преди извършване на проби или дейности, свързани с техническото обслужване на машината, внимавайте винаги за това, машината да е изключена и захранването от мрежата да е прекъснато.

Машината и вентилационните ѝ отвори следва да бъдат поддържани чисти. Редовно почиствайте вентилационните отвори на машината и винаги когато отворите започнат да се запушват.

За да се гарантира СИГУРНОСТТА и НАДЕЖНОСТТА на този инструмент, е препоръчително ремонтът, техническото обслужване и настройките му да се извършват от сервизни центрове Makita.

## АКСЕСОАРИ

### ⚠ ВНИМАНИЕ:

- Тези аксесоари или приставки са препоръчани за употреба за вашата машина Makita, специфицирана в настоящото ръководство. Използването на други аксесоари или приставки може да предизвика наранявания. Използвайте аксесоарите или приставките само според указаното предназначение.

Ако имате нужда от помощ във връзка с допълнителна информация относно тези аксесоари, обърнете се към местния сервизен център Makita.

- Абразивни дискове
- Странична ръкохватка





Makita Corporation Anjo, Aichi, Japan

**СЕ – ДЕКЛАРАЦИЯ ЗА СЪОТВЕТСТВИЕ**  
ENH001-1

С цялата си отговорност декларираме, че това изделие е серийно производство и съответства на изискванията на следните директиви:

98/37/ЕС до 28.12.2009 и

2006/42/ЕС след 29.12 2009

както и на следните стандарти и нормативни документи:

EN60745

**30.1.2009**



Томоясу Като  
Директор

Отговорен производител:

**Makita Corporation**

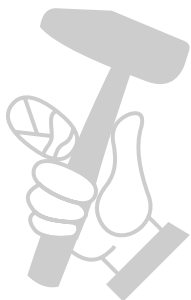
3-11-8, Sumiyoshi-cho, Anjo, Aichi, ЯПОНИЯ

Техническата документация се съхранява от нашия оторизиран представител за Европа:

**Makita International Europe Ltd.**

Michigan Drive, Tongwell, Milton Keynes,  
Bucks, MK15 8JD, АНГЛИЯ

GEB033-1



МАГАЗИН МАЙСТОРА®  
БАШ МАЙСТОРА®  
ПРОФЕСИОНАЛНИ РЕШЕНИЯ