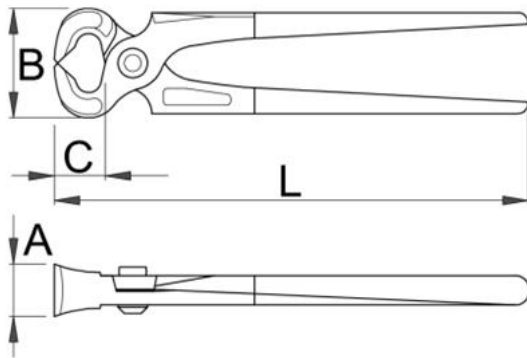


Клещи керпеден - 530/4P



Описание

- материал: специална инструментална стомана
- ковани, изцяло закалени
- режещите части индуктивно закалени
- финно шлифовани
- фосфатирани в съответствие със стандарт DIN 12476
- ергономични пластични дръжки
- изработени в съответствие със стандарт ISO 9243

Технически параметри

Barcode	L	B	A	C	Weight	Material	Finish	ISO 9243
608722	160	46	22	16	242	4B	10	-
608723	180	50	23	21	309	4B	10	-
608724	200	54	25	24	427	4B	10	-
608725	225	54	25	24	419	4B	10	-
608726	250	58	26	27	557	4B	5	-

Информация за опаковането

Barcode	Опаковка за търговия на дребно					Транспортна опаковка				
	L	A	B	Ц	Weight	Hand	A1	B1	Ц1	Weight
608722	160	235	72	37	255	4	134	268	53	1145
608723	180	255	72	27	322	4	145	358	48	1413
608724	200	270	72	27	440	4	109	377	65	1885
608725	225	280	72	27	432	4	145	358	48	1853
608726	250	310	72	27	570	4	145	358	48	2405