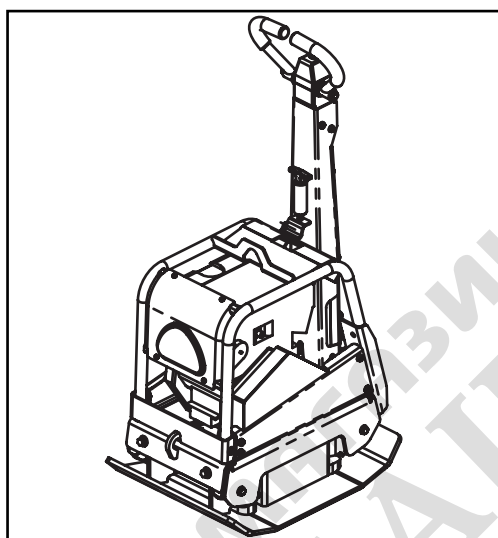




# RPC 30



- Spare Parts Book
- Pièces détachées
- Libro Despiece
- Lista de Peças
- Onderdelen Boekje
- Reservedele Skrift
- Ersatzteilhandbuch
- Manuale dei ricambi
- Bruksanvisning
- Bruksanvisning
- Varaosaluettelo
- Lista Części Zamiennych
- Запасные части Книга
- Varuosade nimekiri
- Rezerves daļu saraksts
- Atsarginiu daliu sarašas
- Част Списък
- Lista Pieselor de Schimb
- Rezervni djelovi Knjiga

140

<b>GB</b>	Operators Manual	6
<b>US</b>	Operators Manual	13
<b>F</b>	Manuel De L'Opérateur	20
<b>E</b>	Manual del Operador	27
<b>P</b>	Manual de Operação	34
<b>NL</b>	Handleiding	41
<b>DK</b>	Betjeningsvejledning	48
<b>D</b>	Bedienungshandbuch	55
<b>I</b>	Manuale Dell'Operatore	62
<b>S</b>	Bruksanvisning	69
<b>SF</b>	Käyttöohje	76
<b>PL</b>	Instrukcja Obsługi	83
<b>RUS</b>	Руководство для оператора	90
<b>EST</b>	Kasutusjuhend	97
<b>LV</b>	Lietotāja rokasgrāmata	104
<b>LT</b>	Naudojimo Instrukcija	111
<b>BG</b>	Оператор Ръчен	118
<b>RO</b>	Manual de Utilizare	125
<b>HR</b>	Uputstvo za rukovatelja	132

**СЕРТИФИКАТ СООТВЕТСТВИЯ / EÜ VASTAVUSDEKLARATSIOON /  
ATVILSTĪBAS DEKLARĀCIJA / ES ATĪKTIKĪES DEKLARACIJA /  
ΔΕΚΛΑΡΑCΙΑ ΖΑ ΣΠАЗΒΑΝΕ ΝΑ ΙΖΙΣΚΒΑΝΙΑ /  
ΕΕ ΔΗΛΩΣΗ ΚΑΤΑΛΛΗΛΟΤΗΤΑΣ**

**(RUS)** Мы, нижеподписавшиеся, от имени Белле Груп Шиин (Великобритания), Sheen, Nr. Buxton, Derbyshire SK17 0EU, Великобритания, заявляем, что в случае, если описанная в данном сертификате продукция была приобретена у уполномоченного представителя Белле Груп в ЕС, то она соответствует следующим директивам ЕС: 98/37/ЕЕС (данная директива является продолжением первоначальной директивы по машиностроению 89/392/ЕЕС), директиве электромагнитной совместимости 89/336/ЕЕС (дополненной 92/31/ЕЕС и 93/68/ЕЕС), директиве в области низкого напряжения 73/23/ЕЕС, по применимым параметрам стандарту ЕН 292 «Безопасность машин и связанные с этим гармонизированные стандарты». Уровень шума соответствует требованиям директивы 2000/14/ЕС Приложение VI, для машин, указанных в статье 12 уполномоченный орган: AV Technology Limited, AVTECH house, Birdhall Lane, Cheadle Heath, Stockport, Cheshire, SK3 0XU, GB.

**(EST)** Meie, Belle Group Sheen UK, Nr. Buxton, Derbyshire, SK17 0EU, GB, sertifitseerime käesolevaga, et kui selles sertifikaadis kirjeldatud toode on ostetud Belle Group volitatud esindajalt EMÜs, vastab see järgnevale EMÜ direktiividele: 98/37/EÜ (See direktiiv konsolideerib algse masinate direktiivi 89/392/EMÜ), elektromagnetilise ühilduvuse direktiiv 89/336/EMÜ (nagu muudetud 92/31/EMÜ ja 93/68/EMÜ poolt), Madalpinge direktiiv 73/23/EMÜ, EN 292 masinate ohutuse ja seotud harmoneeritud standardid, kus see on asjakohane, Müratase on vastavuses direktiiviga 2000/14/EC Lisa VI masinatele kehtiva punktiga 12, teataja AV Technology Limited, AVTECH House, Birdhall Lane, Cheadle Heath, Stockport, Cheshire, SK3 0XU, GB.

**(LV)** Mēs, Belle Group Sheen UK, Nr. Buxton, Derbyshire, SK17 0EU, ar šo apliecinām, ka šajā sertifikātā aprakstītais produkts ir iegādāts no autorizēta Belle Group piegādātāja Eiropas EEK un tas atbilst šādām EEK direktīvām: 98/37/EC (ši direktīva ir sākotnējās mašintehnikas direktīvas 89/392/EC konsolidācija), Elektromagnētiskās savienojamības direktīvai 89/336/EEC (ar grozījumiem 92/31/EEC un 93/68 EEC), Zema sprieguma direktīvai 73/23/EEC, EN 292 mašintehnikas drošības un saistītie harmonizācijas standarti, kad piemērojami. Trokšņu emisija atbilst direktīvas 2000/14/EK VI pielikumam, attiecībā uz 12. pantā minētajām mašīnām informējošā institūcija ir AV Technology Limited, AVTECH house, Birdhall Lane, Cheadle Heath, Stockport, Cheshire, SK3 0XU, LIELBRITĀNIJA.

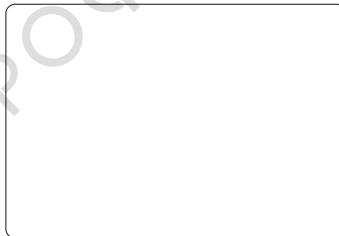
**(LT)** Mes, Belle Group Sheen UK, Sheen, Nr. Buxton, Derbyshire, SK17 0EU, GB, patvirtiname, kad jei šiam sertifikate nurodytas gaminy yra įsigytas iš įgalioto Belle Group prekybos atstovo Europos Ekonominėje Bendrijoje, jis atitinka šias EEB direktyvas: 98/37/EEB (ši direktyva yra konsoliduotas pradinės Mašinų direktyvos 89/392/EEB variantas), Elektromagnetinio suderinamumo direktyvą 89/336/EEB (bei jos pataisais 92/31/EEB ir 93/68 EEB), Žemosios įtampos įrangos direktyvą 73/23/EEB, EN 292 Mašinų saugos ir su ja susijusius suderintuosius standartus, jei jie taikytini. Skleidžiamas triukšmas atitinka Direktyvos 2000/14/EB VI priedo nuostatas įrangai, nurodytai 12 straipsnyje, paskirtoji įstaiga yra AV Technology Limited, AVTECH house, Birdhall Lane, Cheadle Heath, Stockport, Cheshire, SK3 0XU, GB.

**(BG)** Компанията Belle Group Sheen UK, с адрес Sheen, Nr. Buxton, Derbyshire, SK17 0EU, Великобритания, с настоящето потвърждава, че ако описаният в това удостоверение продукт е закупен от оторизиран дилър на Belle Group в рамките на ЕИО, той отговаря на изискванията на следните Директиви на ЕИО (ЕЕС): 98/37/ЕЕС (тази Директива консолидира първоначалната Директива за машини 89/392/ЕЕС), Директива за електромагнитна съвместимост 89/336/ЕЕС (с измененията, въведени от 92/31/ЕЕС и 93/68/ЕЕС). Директивата за ниско напрежение 73/23/ЕЕС, EN 292 Безопасност на машините и свързаните хармонизирани стандарти, където са валидни. Шумовата емисия се подчинява на директива 2000/14/ЕС, Допълнение VI за машини под член 12 оповестеното тяло е AV Technology Limited, AVTECH House, Birdhall Lane, Cheadle Heath, Stockport, Cheshire, SK3 0XU, Великобритания.

**(GR)** Εμείς, η Belle Group, Sheen UK, Sheen, Nr. Buxton, Derbyshire, SK17 0EU, Μεγάλη Βρετανία, με το παρόν δηλώνουμε ότι εάν το προϊόν που περιγράφεται στη δήλωση αυτή έχει αγοραστεί μέσω ενός εξουσιοδοτημένου αντιπροσώπου της Belle Group, σε χώρα μέλος της ΕΕ, τότε συμμορφώνεται με τις ακόλουθες οδηγίες του Ευρωπαϊκού Συμβουλίου: 98/37/ΕΕ (Αυτή η οδηγία είναι μία σύμπτυξη της αρχικής οδηγίας περί μηχανημάτων 89/392/ΕΕС), την Οδηγία Ηλεκτρομαγνητικής Συμβατότητας 89/336/ΕΕС (όπως τροποποιήθηκε από την 92/31/ΕΕС & 93/68 ΕΕ). Την οδηγία χαμηλής τάσης 73/23/ΕΕ, EN 292, Ασφάλεια μηχανημάτων και παρεμφερή εναρμονισμένα πρότυπα, όπου εφαρμόζεται. Οι εκπομπές θορύβου συμμορφώνονται με την Οδηγία 2000/14/ΕС Παράρτημα VI, για μηχανήματα που υπάγονται στο άρθρο 12 το σώμα που πρέπει να ενημερωθεί είναι: AV Technology Limited, AVTECH house, Birdhall Lane, Cheadle Heath, Stockport, Cheshire, SK3 0XU, GB.

ТИП ПРОДУКЦИИ.....	TOOTE TÕÜP .....	PRODUKTA TIPS .....	GAMINIO TIPAS .....
МОДЕЛЬ.....	MUDEL .....	MODELIS .....	MODELIS .....
СЕРИЙНЫЙ НОМЕР.....	SEERIANUMBER .....	SĒRIJAS NR. ....	SERIJOS NR. ....
ДАТА ВЫПУСКА.....	VALMISTAMISE KUUPÄEV .....	IZGATAVOŠANAS DATUMS .....	PAGAMINIMO DATA .....
УРОВЕНЬ ШУМА ЗАМЕР..... ПРОИЗВЕДЕН (ГАРАНТИРОВАН)	HELITUGEVUSE TASE .....	IZMĒRĪTAIS SKAŅAS JAUDAS ....	GARSO STIPRUMO LYGIS .....
	MÕÕDETUD (GARANTEERITUD);	LĪMENIS (GARANTĒTAIS);	IŠMATUOTAS (GARANTUOTAS);

ВИД НА ПРОДУКТА .....	Τύπος προϊόντος.....
МОДЕЛ .....	Μοντέλο.....
СЕРИЕН НОМЕР .....	Αριθμός σειράς.....
ДАТА НА ПРОИЗВОДСТВО .....	ΜΕΤΡΗΜΕΝΗ.....
	ΣΤΑΘΜΗ ΘΟΡΥΒΟΥ
	ΚΑΤΑ ΤΗΝ.....
НИВО НА СИЛАТА НА ЗВУКА ... ИЗМЕРЕНО (ГАРАНТИРАНО):	ΗΜΕΡΟΜΗΝΙΑ ΚΑΤΑΣΚΕΥΗΣ (ΕΓΓΥΗΜΕΝΗ)



Подпись:  
Alla kirjutanud:  
Paraksts:  
Pasirašė:  
Подпис:  
Υπογραφή:

  
**Ray Neilson**

исполнительный директор - от имени БЕЛЛЕ ГРУП ШИИН (ВЕЛИКОБРИТАНИЯ)  
Tegevdirektor - BELLE GROUP (SHEEN) UK poolt.  
Vadošais direktors - pārstāvot BELLE GROUP (SHEEN) UK.  
Generalinis direktorius - BELLE GROUP (SHEEN) UK vardu  
Рей Нилсън - Управляващ директор от името на BELLE GROUP (SHEEN) UK  
Διευθύνων Σύμβουλος – εκ μέρους της BELLE GROUP (SHEEN) Μεγάλη Βρετανία



## Как да използваме това ръководство

Това е ръководство за безопасна експлоатация и сервиз на RPC.  
Ръководството е предназначено за търговците и операторите на RPC.

### Предговор

В раздела **‘Описание на машината’** са изброени основните части и контролни елементи на машината.

Разделът **‘Околна среда’** дава инструкции за рециклирането на машината по безопасен за околната среда начин.

Разделите **‘Обща безопасност’** и **‘Безопасни и здравословни условия на труд’** дават инструкции за безопасна експлоатация на машината.

Разделът **‘Пуск и спиране’** описва как машината се пуска и спира.

Разделът **‘Отстраняване на неизправности’** е ръководство за издирване и отстраняване на проблеми с машината.

В **‘Сервиз и техническо обслужване’** са описани основните принципи на сервиз и поддръжка на машината.

**‘Резервни части’** дава инструкции как да подрежда как да подрежда резервните части на машината.

Разделът **‘Гаранция’** описва обхвата на гаранцията и процедурата по рекламации.

Разделът **‘Декларация за съответствие’** описва стандартите, по които е конструирана машината.

### Знаци за внимание

Текст, на който трябва да се обърне специално внимание е отбелязан със съответен знак:



#### **ВНИМАНИЕ**

Продуктът е изложен на риск. Има вероятност машината или вие да бъде/те/ повредени/наранени/, ако не се спазва стриктно ръководството



#### **Предупреждение**

Животът на оператора на машината е изложен на риск.



## Предупреждение



#### **Предупреждение**

Преди да започнете експлоатация и обслужване на тази машина **ТРЯБВА ДА ПРОЧЕТЕТЕ** и **РАЗУЧИТЕ** това ръководство.

**НАУЧЕТЕ** да използвате правилно контролните уреди на машината и правилата за безопасно техническо обслужване.

(Забележка: Научете се първо да изключвате машината, преди да я включите, в случай че възникне някакъв проблем.)

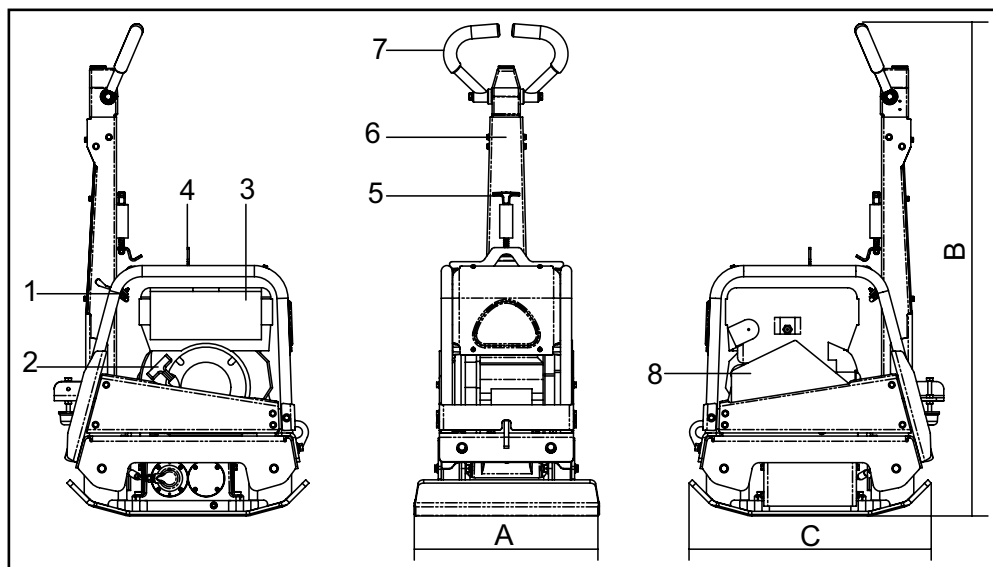
**ВИНАГИ** носете или използвайте подходяща екипировка и средства за лична защита и безопасност.

**ВЪПРОСИ** за безопасната експлоатация или техническо обслужване на този уред, можете да отправяте към своя ИНЖЕНЕР ПО ТЕХНИКАТА НА БЕЗОПАСНОСТ ИЛИ НА ТЕЛ: **BELLE GROUP (UK): +44 (0) 1298 84606.**



## Съдържание

Как да използваме това ръководство .....	118
Предупреждение .....	118
Описание на машината .....	119
Технически данни .....	119
Околна среда .....	119
Обща безопасност .....	120
Безопасни и здравословни условия на труд .....	120
Предпускова контролна проверка .....	120
Причини за уплътняване .....	121
Пускане и спиране .....	121
Експлоатация .....	122
Отстраняване на неизправности .....	122
Сервиз & Техническо обслужване .....	123 - 124
Гаранция .....	124
Декларация за съответствие .....	4



1. Лост за регулиране на скоростта/ оборите/ на мотора.
2. Ръкохватка на ръчен стартер.
3. Резервоар за гориво.
4. Точка за повдигане.
5. Застопоряващ палец на дръжката.
6. Дръжка за движение напред/ назад.
7. Основна дръжка.
8. Кожух за защитно ограждане на ремъчната предавка.
9. Ключов стартер.

## Технически данни

Модел	30/40	30/50
А – Ширина на плочата мм	400	500
В – Височина мм	1265	1265
С – Дължина мм	657	657
Мотор – Honda бензин (конски сили)	GX160(5.5)	
Мотор – Robin бензин (конски сили)	EX17(6)	
Мотор – Hatz дизел (конски сили)	1B20-6(4.2)	
Тегло – Honda бензин (кг)	158	186
Тегло – Robin бензин (кг)	154	186
Тегло – Hatz дизел (кг)	171	200
Центробежна сила (kN)	30	30
Обороти за минута на мотора Honda (Hz)	3400	3400
Обороти за минута на мотора Robin (Hz)	3600	3600
Обороти за минута на мотора Hatz (Hz)	3000	3000
Честота Hatz (Hz)	90	90
Максимална скорост на предвижване (м/мин)	>23	>23
Звукова мощност (dB(A))	107	107

\* Минимално ниво по EN500, раздел 4

## Околна среда



### Рециклиране

Инструкции за опазване на околната среда. Някои от частите на машината са от ценни материали. Разглобените части и аксесоари се рециклират.

Част	Материал
Дръжка	Стомана
Преден капак	HDPE
Основна рамка	Стомана
Опорна плоча	Стомана
Ръкохватки	Полиуретанова пяна
Двигател	Алуминий
Гъвкави сглобки	Стомана и каучук
Други части	Стомана и алуминий



## Обща безопасност

За ваша собствена защита и за безопасността на тези около вас, моля прочете и се уверете, че разбирате напълно информацията по-долу. Операторът на машината трябва да е сигурен, че може да работи с машината по безопасен начин. Ако не сте сигурни за безопасната и правилна експлоатация на RPC, моля, обърнете се към вашия инженер по техниката на безопасност или към групата дружества на Belle Group.



### **ВНИМАНИЕ**

Неправилното техническо обслужване или употреба могат да бъдат опасни. Прочетете и разучете този раздел преди да извършите техническо обслужване, сервис или поправка на машината.

- Това оборудване е тежко и не може да се вдига само от един човек. **ПОТЪРСЕТЕ ПОМОЩ** или използвайте подходящо товароподемно оборудване.
- Заградете работната площадка, за да не преминават хора и неоторизиран персонал.
- Носете лична защитна екипировка при употреба на тази машина (виж Безопасни и здравословни условия на труд).
- Научете се първо да изключват машината, преди да я включите, в случай че възникне някакъв проблем.
- Винаги **ИЗКЛЮЧАВАЙТЕ** двигателя преди да местите машината или да извършите сервис.
- По време на работа двигателя се нагрява, не го пипайте преди да се охлади.  
Никога не оставяйте двигателя да работи без надзор.
- Не махайте поставените защитни елементи, те са за вашата безопасност.  
Винаги проверявайте състоянието и сигурността на защитните елементи и дали някои от тях не липсват или не са повредени. Не ползвайте RPC докато не замените и поправите защитните елементи.
- **НЕ РАБОТЕТЕ** с RPC ако сте болни, изморени или под влияние на алкохол или наркотици.

### Безопасност на горивото



### **ВНИМАНИЕ**

Горивото е лесно запалимо. Може да предизвика наранявания или имуществени щети. Изгасете двигателя, отстранете всички открити пламъци и не пушете докато пълните резервоара. Винаги забърсвайте разлялото се гориво

- Преди да презаредите, изключете двигателя и го оставете да изстине.
- При презареждане **НЕ ПУШЕТЕ** и не пазете зоната от открит пламък.
- Разлятото гориво трябва незабавно да се обезопаси с пясък. Ако разлеете гориво по дрехите си, трябва да ги смените.
- Съхранявайте горивото в подходящ за целта контейнер далеч от открит пламък и запалителни източници.



## Безопасни и здравословни условия на труд

### Вибрация

Частична вибрация от работещата машина може да се пренесе чрез дръжката до ръцете на оператора. RPC на Belle Group са специално конструирани да намалят вибрациите, които достигат до ръцете. Нивата на вибрация и препоръчителното време на работа с машината са посочени в спецификациите и техническите данни. **НЕ НАДВИШАВАЙТЕ** максимално допустимото време за работа с машината.

### Лична защитна екипировка

При работа с машината носете лична защитна екипировка: защитни очила, ръкавици, тапи за уши, защитна маска и обувки със стоманено покритие на пръстите. Носете подходящо за работата ви облекло. Вържете дългата коса назад и свалете бижутата, които могат да се закачат за подвижните части на машината. Избягвайте контакт на кожата с бетон.

### Прах

При процеса на уплътняване може да се вдигне прах, който може да е опасен за здравето. Винаги носете защитна маска, която да ви защитава от праха.

### Гориво

Пазете се от поглъщане на гориво и от вдишване на пари от горивото и избягвайте контакт на горивото с кожата. Пръските от гориво по кожата трябва незабавно да се отмият. Ако в очите ви попадне гориво, измийте обилно с вода и потърсете лекарска помощ.

### Изгорели газове



### **Предупреждение**

Изгорелите газове от машината са силно токсични и могат да причинят смърт!

Не работете с RPC в закрити помещения или тесни пространства, уверете се, че работното място е добре вентилирано.



## Предпускова контролна проверка

### Предпусков контрол

Преди да започнете работа или на всеки четири часа експлоатация трябва да извършите следния предпусков контрол. За по-подробна информация се обърнете към раздела за сервисно обслужване. В случай на повреда не работете с RPC преди да я отстраните.

1. Внимателно огледайте RPC за признаци на повреда. Проверете дали всички компоненти са на място и са в изправност. Обърнете специално внимание на кожата за защитно ограждане на ремъчната предавка.
2. Проверете нивото на масло в мотора и хидравличното масло и допълнете, ако е необходимо.
3. Проверете нивото на гориво и допълнете резервоара, ако е необходимо.
4. Проверете дали няма изтичане на гориво, масло или хидравлично масло.

Между насипаната пръст или новия пълнеж, едра баластра или битуминозна пътна настилка остават малки въздушни джобове, които, ако не се уплътнят, могат да причинят известни проблеми.

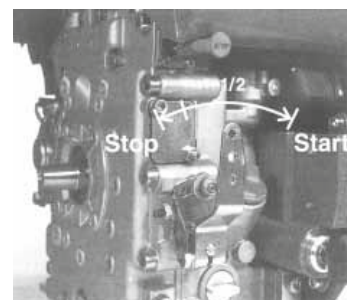
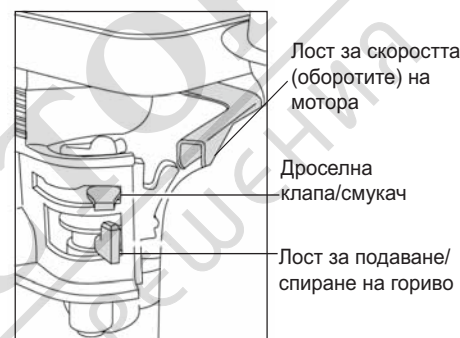
1. Трафикът по неуплътнена зона, компресиращ материала. Това води до пропадане на горния слой когато материала запълва празнините.
2. Подобна е ситуацията при статично натоварване по некомпресирана повърхност. Товарът (например сграда) пропада.
3. Некомпресираните материали просмукват повече вода, което води до ерозия. Проникването на вода може да накара пръстта да се разшири при температури под нулата и да се свие при по високи температури. Това разширяване и свиване е основан причина за повредите на строителните основи и обикновено сградата трябва да се обезопасява.

Уплътняването повишава плътността на материал и така повишава товароподемността му. Намалява въздушните джобове в материала и намалява риска от пропадане, разширяване и свиване при навлизане на вода.

## Пускане & Спиране

### Honda бензинов двигател

1. Отворете резервоара за гориво като дръпнете лоста за спиране/подаване на гориво надясно докрай.
2. Ако палите мотора за първи път, дръпнете дроселната клапа/смукача/ наляво докрай към позиция 'Включено' /ON/. Ако рестартирате мотора, обикновено не се налага да отваряте клапата, но ако мотора е изстинал може да се наложи да я отворите.
3. Завъртете ключа за включване/изключване на мотора по посока на часовниковата стрелка до позиция 'I'.
4. Натиснете лоста за скоростта надясно докрай за ниски обороти. Не палете мотора на високи обороти.
5. Като държите здраво дръжката за управление на машината с едната ръка, включете центробежния ключ и издърпайте с другата ръка ръкохватката на ръчния стартер. Издърпайте, докато почувствате съпротивлението на мотора, и оставете стартера да се върне.
6. Като внимавате да не издърпате докрай въжето на стартера, издърпайте рязко ръкохватката.
7. Повторете докато мотора запали.
8. След като мотора в запалил, постепенно затворете дроселната клапа като я завъртите надясно до позиция 'OFF'.
9. Ако мотора не запали след няколко опита, следвайте инструкциите за отстраняване на неизправности.
10. За да спрете мотора, минете на ниски обороти и освободете аварийния ключ на дръжката. Дръпнете лоста за спиране/подаване на гориво до позиция 'O'.
11. Спрете подаването на гориво.



### Hatz дизелов двигател

1. Отворете резервоара за гориво като дръпнете лоста за спиране/подаване на гориво надясно докрай.
2. Завъртете лоста за контрол на скоростта на позиция СТАРТ /START/.
3. Хванете с една ръка ръчката за контрол, а с другата – ръкохватката на ръчния стартер. Издърпайте бавно ръчния стартер, докато почувствате съпротивление и оставете ръкохватката да се върне на първоначална позиция.
4. Като внимавате да не издърпате въжето на стартера докрай, издърпайте рязко стартера с две ръце.
5. Повторете докато мотора запали.
6. Ако мотора не запали след няколко опита, следвайте инструкциите за отстраняване на неизправности.
7. За да спрете мотора, минете на ниски обороти и натиснете и задръжте червения стоп бутон докато мотора спре.

### Robin EX 17 бензинов двигател

1. Отворете крана за гориво.
2. Завъртете ключа за спиране на позиция 'I' ('ON').
3. Завъртете лоста за регулиране на скоростта на 1/3 в посока към позицията за висока скорост.
4. Ако мотора е студен или температурата на околната среда е ниска, затворете дроселната клапа. Ако мотора е топъл или температурата на околната среда е висока, отворете дроселната клапа наполовина или я отворете докрай.
5. Издърпайте бавно ръчния стартер, докато почувствате съпротивление. Това е позицията за компресия. Оставете ръкохватката на стартера да се върне, след което издърпайте рязко. Не дърпайте докрай въжето на стартера. След като запалите мотора, оставете ръкохватката да се върне на първоначална позиция, докато все още я държите.
6. След като сте запалили мотора, постепенно отворете дроселната клапа като я оставате напълно отворена. Не отваряйте докрай дроселната клапа веднага, ако мотора е студен или температурата на околната среда е ниска, понеже мотора може да изгасне.
7. За да спрете мотора, минете на ниски обороти и оставете мотора да работи на празен ход около 1-2 минути преди да го изгасите.
8. Завъртете ключа за спиране обратно на часовниковата стрелка на позиция '0'.
9. Затворете крана за гориво.
10. Издърпайте бавно ръчния стартер, докато почувствате съпротивление и оставете ръкохватката на стартера да се върне. Това се налага, за да не навлезе влажен въздух в горивната камера.

### • Местене

Ако е необходимо да използвате товароподемно оборудване, се убедете, че оборудването е с лимит на работно натоварване, подходящ за теглото на RPC (Виж спецификациите серийната платка на машината). Поставете подходящи вериги или товароподемни примки САМО на обозначените места отгоре на машината.

### • След като сте направили контролните проверки, описани в раздел Предпускови, можете да запалите двигателя.

Машините от серията RPC на Belle Group са снабдени с центробежен съединител. Това позволява двигателя да работи на празен ход без да се задвижва предавателната кутия. При увеличаване скоростта на мотора, се задейства съединителя, а той - предавателната кутия. За максимална ефективност, двигателят трябва да е на максимални обороти.

### • Нагласете оборотите на максимум и използвайте дръжката за контрол за да направлявате и завъртате машината.

Дръжката за контрол е проектирана, така че ако се работи на обратен ход и оператора по някаква причина я изпусне, тя да се върне автоматично на ход напред. Това е важна предпазна функция на машината.

По време на нормална експлоатация не натискайте машината, а я оставете да се движи свободно като само направлявате посоката.

Скоростта на движение зависи от състоянието на обработваната повърхност.

Внимавайте, когато работите с машината на заден ход. Уверете се, че пред машината няма препятствия или места, където машината може да се обърне.

Ако обработваната повърхност е под наклон, направлявайте посоката на машината с особено внимание. Ако е необходимо, вземете въже и го вържете за долната част на шасито, така че втори човек да може да поеме част от теглото на машината. Работете нагоре и надолу по наклона, а не напречно.

### • Движете машината по повърхността с организирани действия, докато постигнете желаната компактност.

Ако има няколко различни слоя един върху друг, уплътнете слоевете последователно един след друг.

### • За да спрете вибрациите на машината, настройте двигателя на малки обороти. За да спрете двигателя, вижте процедурите по пуск/спиране.

## Отстраняване на неизправности

Проблем	Причина	Отстраняване
Моторът не пали.	Няма гориво	Отворете крана за гориво. Напълнете резервоара.
	Моторът е изключен	Запалете мотора.
	Проблем със запалителната свещ	Почистете и настройте свещта
	Моторът е студен.	Затворете дроселната клапа
	Моторът е задръстен.	Honda - Отворете дроселната клапа, отворете докрай лоста за оборотите, издърпайте ръчния стартер докато мотора запали. Hatz – завъртете лоста за скоростта на стоп, дръпнете ръчния стартер докато мотора запали.
Моторът не пали.	Голяма повреда.	Свържете се с представител на Belle Group
Машината не се движи.	Ниска предавка.	Минете на по-висока предавка.
	Разхлабен водещ ремък.	Регулирайте натягането.
	Задръстен въздушен филтър.	Почистете или сменете въздушния филтър.
	Износен или повреден съединител.	Поправете или сменете.
	Неизправност в предавката.	Свържете се с представител на Belle Group.
Неизправност с предавателната кутия.	Свържете се с представител на Belle Group.	
Прекалено ниска скорост напред.	Прекалено много масло в хидравличната глава.	Намалете нивото на маслото.
	Неправилен реглаж на контролната система.	Свържете се с представител на Belle Group.
Прекалено ниска скорост назад.	Недостатъчно масло в хидравличната глава.	Допълнете.
	Въздух в контролната система.	Проточете системата.
	Неправилен реглаж на контролната система.	Свържете се с представител на Belle Group.
Загуба на хидравлично масло.	Теч от конекторите.	Уплътнете конекторите.
	Дефектен хидравличен маркуч.	Сменете маркуча.
	Дефектно уплътнение на пистона в предавателната кутия.	Свържете се с представител на Belle Group.
Машината работи неравномерно.	Повреда на окачането на амортизаторите.	Сменете.

Серията RPC на Belle Group е проектирана да осигури многогодишна безпроблемна експлоатация. Въпреки това е важно редовно да се провежда описаното в настоящия раздел лесно техническо обслужване. Препоръчва се основното обслужване и поправка да се извършват от оторизирани дилъри на Belle Group. Винаги използвайте оригинални резервни части на Belle Group, тъй като употребата на неоригинални части може да анулира гаранцията.

Преди да направите техническо обслужване на машината, изгасете двигателя. Ако работите с дизелов двигател, проверете дали изключвателя е на позиция стоп.

Винаги поставяйте машината на равна повърхност, за да сте сигурни, че нивата на течностите ще бъдат точно измерени. Използвайте само препоръчани масла и горива (виж таблицата).

## График за техническо обслужване

При първото използване на машината сменете маслото в двигателя след първоначалния период на експлоатация (Вижте ръководството на производителя на двигателя). Натягането на водещия ремък се проверява на всеки 4 часа експлоатация.

## Водещ ремък

Махнете кожуха за защитно ограждане на ремъчната предавка и проверете натягането на ремъка като леко натиснете с пръст центъра между двигателя и предавателната кутия. Ремъкът трябва да се отклони на 10-15 мм. Ако е необходим реглаж, развинтете гайките върху устройството за натягане на ремъка и го преместете на дясно. След реглажа, затегнете гайките и проверете отново натягането. Най-накрая поставете обратно кожуха за защитно ограждане на ремъчната предавка като внимавате да е правилно поставен.

Рутинно		На всеки 8 часа	Първия месец /50 часа	150 часа	250 часа	500 часа
Масло в двигателя	Проверка на нивото	✓				
	Смяна		✓		✓	
Въздушен филтър	Проверете състоянието/почистете		✓			
Сменете, когато е необходимо/ на всеки 12 месеца						
Масло в предавателната кутия	Смяна					✓
Водещ ремък	Натягане		✓		✓	

## Количества масло/гориво, вид на запалителна свещ

	Вид масло	Количество (литри)	Вид гориво	Капацитет (литри)	Вид запалителна свещ	Електродно разстояние (мм)
<b>Honda GX160</b>	S.A.E. 10W 30	0.6	Безоловен	3.6	BM6ES или	0.6 - 0.7
<b>Robin EX17</b>	S.A.E. 10W 30	1.1	Безоловен	3.6	BPR6ES NGK BR-6HS	
<b>Hatz 1B20-6</b>	S.A.E. 10W 30	0.9	Дизел (BS2869)	Виж ръководството	Не е приложимо	

## Количество и вид масло

Компонент	Вид масло	Honda GX160	Robin EX17	Hatz 1B20-6
Предавателна кутия	S.A.E. 75W-90	0.6 литри	0.6 литри	0.6 литри
Хидравличен контрол	Shell Tellus 32	0.2 литри	0.2 литри	0.2 литри
	Fuchs Renolin MR520	0.2 литри	0.2 литри	0.2 литри

**ВНИМАНИЕ** По време на тази процедура е добре да поставите машината върху гумена постелка, за да неутрализира част от вибрациите.

## Проточване на хидравличната система

- Уверете се, че машината е поставена неподвижно на равна повърхност.
- Махнете капачката на резервоара и напълнете главата на контролната помпа с масло. Спрете когато достигнете индикатора за максимално ниво, който е вътре в главата.
- Бавно помпайте контролната дръжка от позиция 'Движение напред' /Forward Motion/ до 'Движение назад' /Reverse Motion/ , докато падне нивото на маслото.
- Напълнете контролната помпа отново до максималното ниво. Продължавайте да помпате с дръжката докато почувствате съпротивление и дръжката се застопори на позиция 'Движение назад'.
- Отново напълнете догоре главата.
- Поставете обратно капачката и тествайте машината.



**Монтаж на контролната помпа**

1. Внимателно почистете корпуса отвътре с компресиран въздух. Проверете за наранени уплътнителни пръстени и остри ръбове.
2. Притиснете втулките към корпуса.
3. Смажете маншетното уплътнение с хидравлично масло и го поставете на зъбната рейка (отворената страна далеч от рейката).
4. Смажете рейката с хидравлично масло и я поставете в корпуса докато маншетното уплътнение влезе в нареза, като се уверите че зъбците са правилно поставени. Когато уплътнението е в нареза, движението напред е осигурено.

**ВНИМАНИЕ**

При движение назад контролните дръжки се движат успоредно на корпуса по посока на оператора.

5. След смазване на водещото зъбно колело (без уплътнителните пръстени), поставете колелото в корпуса и рейката. Проверете движението на рейката напред назад. (виж ВНИМАНИЕ).
6. Вземете водещото зъбно колело и поставете двата уплътнителни пръстена, като се уверите, че не са повредени.
7. Смажете водещото зъбно колело и уплътнителните пръстени с хидравлично масло и внимателно го поставете в корпуса. Уверете се че рейката е правилно поставена.
8. Поставете вложката и пръстена. Може да се наложи да избутате водещото зъбно колело в другата посока, за да ги монтирате.
9. Поставете корпуса на страната, от която отвора за наливане, а от долната страна закрепете уплътнителните пръстени. Препоръчваме LOCTITE Seal 518.
10. Монтирайте хидравличния конектор и подложната шайба с LOCTITE 243.
11. Монтирайте скобата и завийте четирите гайки и подложни шайби като сложите LOCTITE 243.
12. Завийте леко винта и подложката. Не натягайте прекалено.

**Гаранция**

Belle Group дава едногодишна (12-месечна) гаранция за RPC от датата на първоначалната покупка от първия купувач. Гаранцията на Belle Group покрива дефекти в конструкцията, материалите и изработката.

Гаранцията на Belle Group не покрива:

1. Повреди, дължащи се на експлоатация при нарушение правилата на работа, неправилна употреба, изпускане или други подобни повреди, причинени от или дължащи се на неспазване на инструкциите за монтаж, експлоатация или техническа поддръжка.
2. Промени, допълнения или поправки, извършени от лица, които не са от Belle Group или от техни оторизирани представители.
3. Разходите за транспорт или изпращане на машината до и от Belle Group или техни оторизирани представители за поправка или разглеждане на направена рекламация.
4. Материали и/или разходи за труд за подновяване, поправка или замяна на части, дължащи се на нормално износване на машината.

Гаранцията не покрива следните части:

- Ремъчната предавка
- Въздушния филтър на мотора
- Запалителната свещ на мотора

Belle Group и/или техните оторизирани представители, директори, служители или застрахователи не носят отговорност за щети, загуби или разходи, възникнали в резултат или във връзка с или поради или невъзможността за използване на машината за каквато и да е цел.

**Рекламации**

Рекламации се подават първо до Belle Group по телефона, чрез факс, e-mail или писмо.

**Адрес за рекламации:**

Belle Group Warranty Department,  
Unit 5, Bode Business Park,  
Ball Haye Green, Leek,  
Staffordshire,  
ST13 6BW  
England.

Тел : +44 (0)1538 380000, Факс : +44 (0)1538 380038  
Email : warranty@belle-group.co.uk