



**Makita Werkzeug Ges.m.b.H.**

Kolpingstrasse 13, 1230 Wien

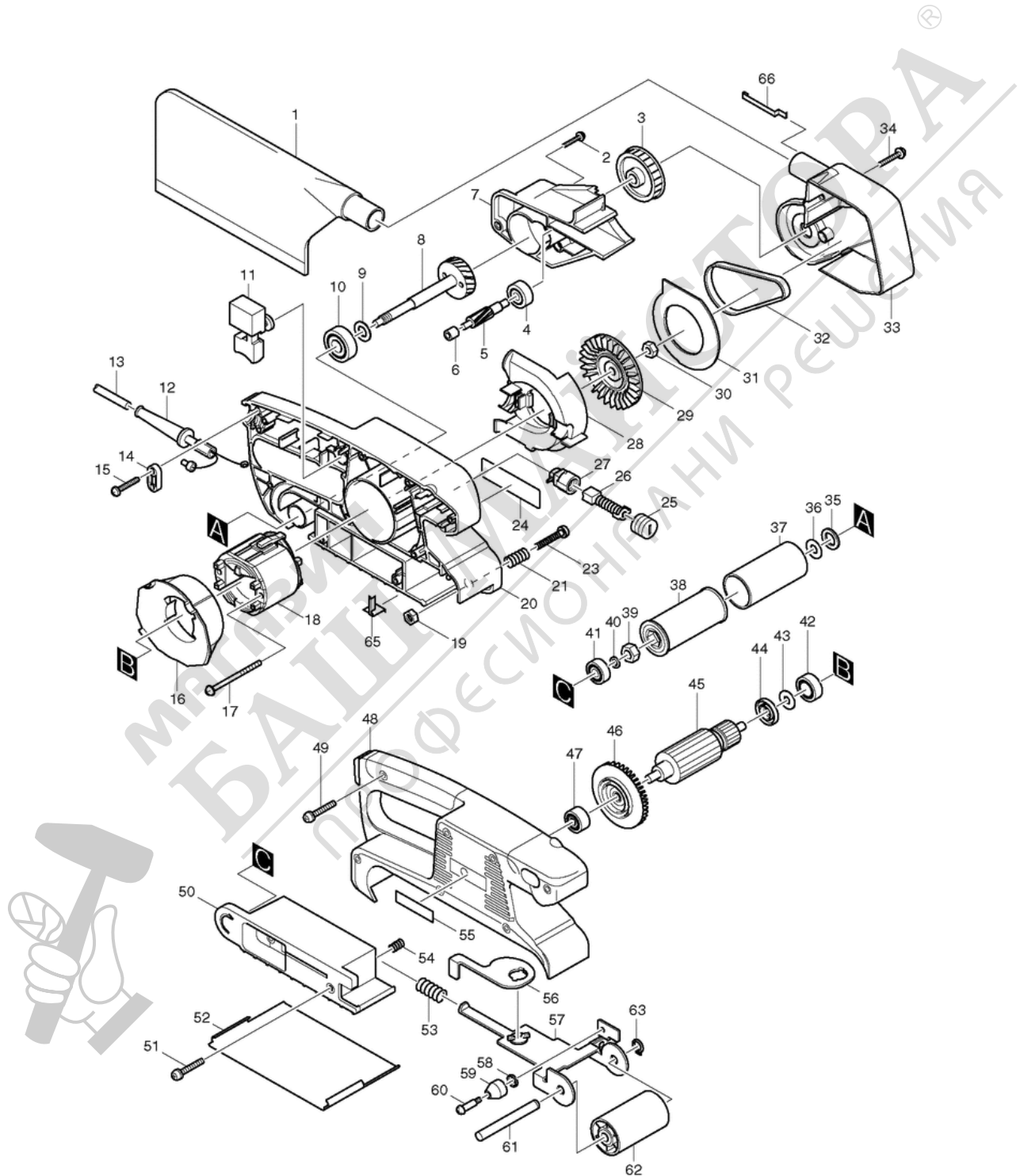
Tel: 01 / 616 27 30 - 0\*

Fax: 01 / 616 27 30 - 40

Mail: [verkauf@makita.at](mailto:verkauf@makita.at)

Web: [www.makita.at](http://www.makita.at)

## Makita Service Information / Model: 9910





## Makita Werkzeug Ges.m.b.H.

Kolpingstrasse 13, 1230 Wien

Tel: 01 / 616 27 30 - 0\*

Fax: 01 / 616 27 30 - 40

Mail: verkauf@makita.at

Web: www.makita.at

### Makita Service Information / Model: 9910

POS	Bestell-Nr.	Artikelbeschreibung	Stk.	Stk.Preis
1	122548-3	STAUBSACK KPL. 9910/9911	1	N/A
2	266119-7	TAPPING SCREW FLANGE PF 4X25	4	N/A
2.2	265999-8	SELBSTSCHNEID. SCHRAUBE 4x25	4	N/A
3	222144-8	ANTRIEBSROLLE 8.5-45.1 9910/9	1	N/A
4	210005-4	KUGELLAGER 608DDW HM3541FC	1	N/A
5	226494-3	ZAHNRAD 6 9910/9911	1	N/A
6	212009-2	NADELLAGER 509 9910/9911	1	N/A
7	416420-2	LAGERSCHILD 9910/9911	1	N/A
8	153252-3	ZAHNRAD 31 9910/9911	1	N/A
9	253758-2	SCHEIBE 10	1	N/A
10	211061-7	KUGELLAGER 6000LLB	1	N/A
11	651285-7	SCHALTER 9910/9911	1	N/A
12	682502-4	KABELSCHUTZ 8-85 HP1641	1	N/A
13	666066-6	POWER SUPPLY CORD 1.0-2-2.5*** 220V	1	N/A
13.2	665394-6	KABEL 1.0-2-2.5 9566CR/CVR*** 220V	1	N/A
14	687063-9	KABELKLEMMPLATTE HT-345	1	N/A
14.2	687052-4	KABELKLEMMPLATTE	1	N/A
15	266121-0	SELBSTSCHNEID.SCHRAUBE 4X18	2	N/A
15.2	265995-6	SELBSTSCHN.SCHRA 4x18 BO5030	2	N/A
16	416418-9	LUFTABLEITPLATTE 9910/9911	1	N/A
17	266114-7	TAPPING SCREW FLANGE PF 4X60	2	N/A
17.2	266052-3	SELBSTSCHNEID. SCHRAUBE 4x60	2	N/A
18	633393-6	FELD 9910/9911*** 220V/240V	1	N/A
19	931202-6	MUTTER M5 RP0900/AN711H/510H	1	N/A
20	150958-4	MOTORGEHÄUSE (L) 9910/9911	1	N/A
20		*** INC. 6,19		N/A
21	233219-8	DRUCKFEDER 6 9910/9911	1	N/A
23	911252-7	SCHRAUBE 5X30 9910/9911	1	N/A
24	859229-3	TYPENSCHILD 9910	1	N/A
25	643550-8	KOHLLENKAPPE 5-8 f CB-50,51,52	2	N/A
26	191940-4	KOHLLEN CB-411	1	N/A
27	643922-7	KOHLLENHALTER	2	N/A
28	416416-3	LÜFTERRADPLATTE 9910/9911	1	N/A
29	241660-1	LÜFTERRAD 68 9910/9911	1	N/A
30	252153-3	MUTTER M6-10 252153-3	1	N/A
31	344584-1	PLATTE 9910/9911	1	N/A
32	225079-2	RIEMEN 6-300 9910/9911	1	N/A
33	416415-5	RIEMENSCHUTZ B I T T E 18302	1	N/A
34	266119-7	TAPPING SCREW FLANGE PF 4X25	4	N/A
34.2	265999-8	SELBSTSCHNEID. SCHRAUBE 4x25	4	N/A



## Makita Werkzeug Ges.m.b.H.

Kolpingstrasse 13, 1230 Wien

Tel: 01 / 616 27 30 - 0\*

Fax: 01 / 616 27 30 - 40

Mail: verkauf@makita.at

Web: www.makita.at

### Makita Service Information / Model: 9910

POS	Bestell-Nr.	Artikelbeschreibung	Stk.	Stk.Preis
35	267177-6	SCHEIBE 12 9910/9911	1	N/A
36	253865-1	SCHEIBE 8 253865-1	1	N/A
37	422032-1	GUMMIHÜLSE 29 9910/9911	1	N/A
38	316971-4	ANTRIEBSROLLE 9910/9911	1	N/A
39	252154-1	MUTTER M8-13 252154-1	1	N/A
40	253077-6	SCHEIBE 6 4300BV/9562-Serie	1	N/A
41	210022-4	KUGELLAGER 626DDW 210022-4	1	N/A
42	210023-2	KUGELLAGER 627DDW BHR241	1	N/A
43	253823-7	SCHEIBE 7 BHR241	1	N/A
44	681648-3	ISOLIERSCHEIBE 9910/9911	1	N/A
44.2	681658-0	ISOLIERSCHEIBE 9910/9911 neu	1	N/A
45	517243-2	ANKER 9910/9911*** 220V/240V	1	N/A
45		*** INC. 42-44,46,47		N/A
46	240008-4	LÜFTERRAD 60 9910/9911	1	N/A
47	211021-9	KUGELLAGER 607LLB/HP1630/31K	1	N/A
48	182981-1	MOTORGEHÄUSE (R) 9910	1	N/A
48		*** INC. 55		N/A
49	266119-7	TAPPING SCREW FLANGE PF 4X25	7	N/A
49.2	265999-8	SELBSTSCHNEID. SCHRAUBE 4x25	7	N/A
50	416419-7	FÜHRUNGSSCHUH 9910/9911	1	N/A
51	266119-7	TAPPING SCREW FLANGE PF 4X25	2	N/A
51.2	265999-8	SELBSTSCHNEID. SCHRAUBE 4x25	2	N/A
52	344586-7	STAHLPLATTE 9910/9911 alt	1	N/A
52.2	345503-0	STAHLPLATTE 9910/9911 neuer	1	N/A
52.3	344586-7	STAHLPLATTE 9910/9911 alt	1	N/A
53	233221-1	DRUCKFEDER 12 9910/9911	1	N/A
54	231038-6	DRUCKFEDER 6 neu	1	N/A
55	819063-3	ETIKETTE " M A K I T A "	1	N/A
56	344585-9	HEBEL 9910/9911	1	N/A
57	150837-6	ROLLENTRÄGER 9910/9911	1	N/A
58	267731-6	ABDECKKAPPE 267731-6	1	N/A
59	416417-1	ROLLE 9910/9911/9404/9903	1	N/A
60	265059-6	ANSATZSCHRAUBE M4 265059-6	1	N/A
61	323776-5	ROLLENACHSE 9910/9911	1	N/A
62	152585-3	SPANNROLLE 9910/9911	1	N/A
63	961004-6	SEEGERING S-8	1	N/A
65	344703-9	ERDUNGSPLATTE FÜR 283133 9910	1	N/A
66	344701-3	KONTAKT FÜR 283133 9910/9911	1	N/A
1001	193957-3	ABRASIVE BELT SET	1	N/A
1001	794551-0	ABRASIVE BELT 76X457 WA80	1	N/A



## Makita Werkzeug Ges.m.b.H.

Kolpingstrasse 13, 1230 Wien

Tel: 01 / 616 27 30 - 0\*

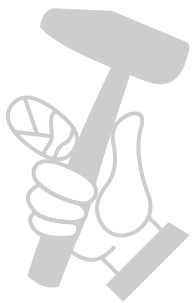
Fax: 01 / 616 27 30 - 40

Mail: verkauf@makita.at

Web: www.makita.at

### Makita Service Information / Model: 9910

POS	Bestell-Nr.	Artikelbeschreibung	Stk.	Stk.Preis
1002	824733 - 1	PLASTIC CARRYING CASE	1	N/A
1002.2	824982 - 0	TRANSPORTKOFFER BKP180	1	N/A
1003	824732 - 3	INNER TRAY	1	N/A
1003.2	837721 - 9	INNER TRAY	1	N/A
5002	645200 - 1	KONDENSATOR HP1641	1	N/A
5002.2	645146 - 1	KONDENSATOR 645146-1	1	N/A
5003	652259 - 1	KLEMMSCHEIBE 6833/6834	4	N/A



МАГАЗИН  
БАШ МАЙСТОРА  
ПРОФЕСИОНАЛНИ РЕШЕНИЯ