



Makita Werkzeug Ges.m.b.H.

Kolpingstrasse 13, 1230 Wien

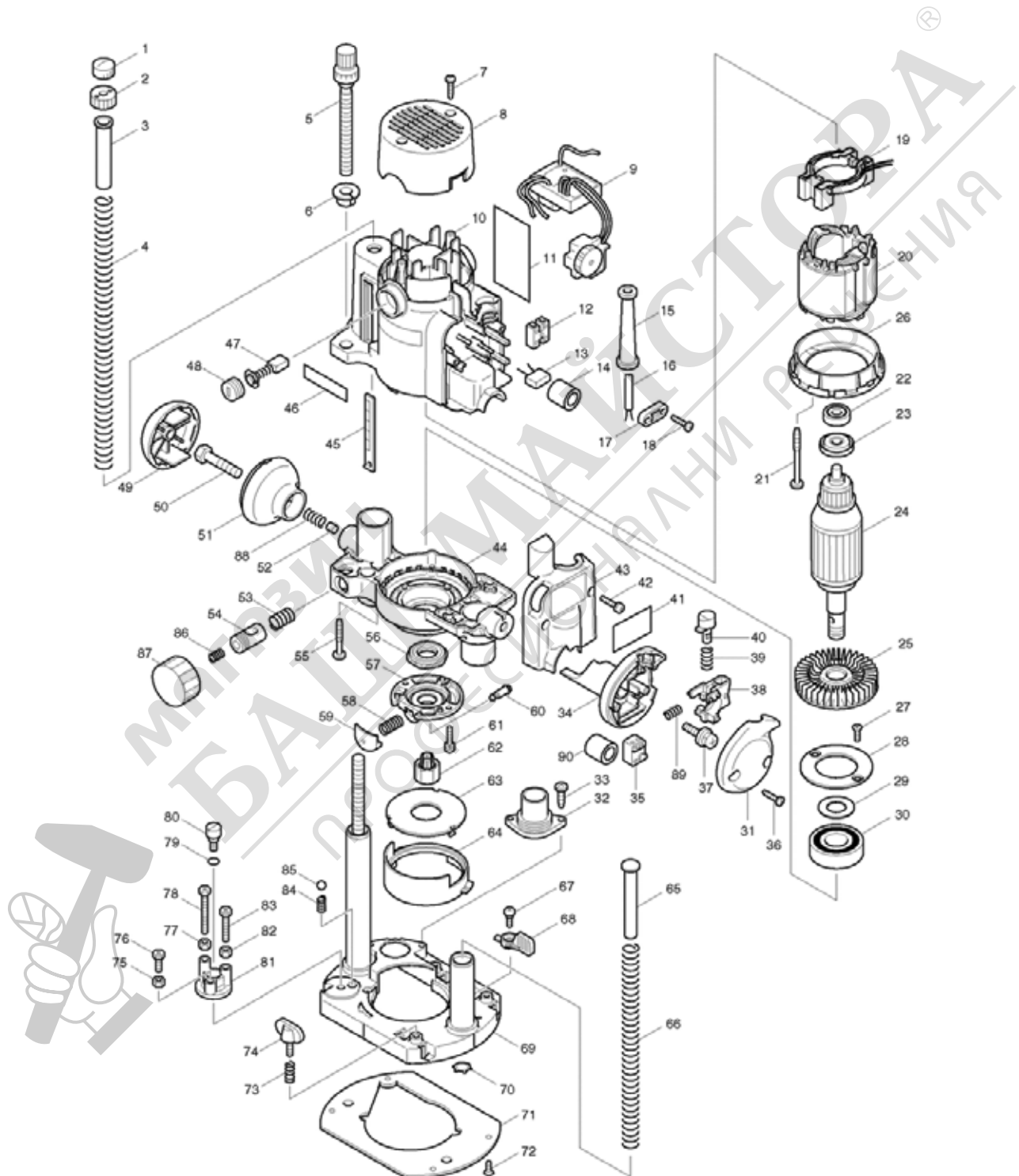
Tel: 01 / 616 27 30 - 0*

Fax: 01 / 616 27 30 - 40

Mail: verkauf@makita.at

Web: www.makita.at

Makita Service Information / Model: RP1110C





Makita Werkzeug Ges.m.b.H.

Kolpingstrasse 13, 1230 Wien

Tel: 01 / 616 27 30 - 0*

Fax: 01 / 616 27 30 - 40

Mail: verkauf@makita.at

Web: www.makita.at

Makita Service Information / Model: RP1110C

POS	Bestell-Nr.	Artikelbeschreibung	Stk.	Stk.Preis
1	252643-6	FLÜGELMUTTER M10 RP0910/1110	1	N/A
2	410129-8	NYLON MUTTER 10 3612BR/RP-Frä	1	N/A
3	417320-9	Dämpferstab RP0910/1110C	1	N/A
4	233287-1	DRUCKFEDER 13 RP0910/1110C	1	N/A
5	265739-4	SPEZIALSCHRAUBE M10x90	1	N/A
6	417247-3	TIEFENZEIGER RP0910/1110C	1	N/A
7	265995-6	SELBSTSCHN.SCHRA 4x18 BO5030	2	N/A
8	417239-2	MOTORGEHÄUSEDECKEL RP0910/111	1	N/A
9	631406-7	REGELELEKTRONIK RP1110C	1	N/A
10	152618-4	MOTORGEHÄUSE RP0910/1110C	1	N/A
11	852315-9	TYPENSCHILD RP1110C	1	N/A
12	654531-7	Kontaktklemme HT-345	1	N/A
13	645200-1	KONDENSATOR HP1641	1	N/A
14	685722-9	SCHAUMGUMMI 4302C/3620/RP.usw	1	N/A
15	682566-8	KABELSCHUTZ HR2450/2440/2230/	1	N/A
15	682559-5	KABELSCHUTZ 8	1	N/A
15.2	682566-8	KABELSCHUTZ HR2450/2440/2230/	1	N/A
16	665890-4	KABEL 1.0-2-4.0	1	N/A
16	666855-9	POWER SUPPLY CORD 1.0-2-4.0	1	N/A
16.2	665890-4	KABEL 1.0-2-4.0	1	N/A
17	687063-9	KABELKLEMMPLATTE HT-345	1	N/A
17	687052-4	KABELKLEMMPLATTE	1	N/A
17.2	687052-4	KABELKLEMMPLATTE	1	N/A
18	265995-6	SELBSTSCHN.SCHRA 4x18 BO5030	2	N/A
19	638000-6	FELDANSCHLUSSPLATTE RP1110C	1	N/A
20	634363-8	FELD RP1110C	1	N/A
21	266095-5	SELBSTSCHN. SCHRAU 5x55 HM1213	2	N/A
22	210005-4	KUGELLAGER 608DDW HM3541FC	1	N/A
23	681650-6	ISOLIERSCHEIBE HM3541FC	1	N/A
24	516398-0	ANKER RP1110C	1	N/A
24		*** INC. 22,23,25		N/A
25	240034-3	LÜFTERRAD 70 RP0910/1110C	1	N/A
26	413078-8	LUFTABLEITPLATTE RP0910/1110C	1	N/A
27	251295-0	SENKKOPFSCHRAUBE M4x14	2	N/A
28	285657-0	SCHUTZRING 3600NB/RP0910/1110	1	N/A
29	267114-0	SCHEIBE 17 8412DW/RP0910/1110	1	N/A
30	211278-2	KUGELLAGER 6203DDW	1	N/A
31	417251-2	KNOPFDECKEL (R) RP0910/1110C	1	N/A
32	417256-2	Düse f. Staubabsaugung RP-Frä	1	N/A
33	266034-5	SELBSTSCHNEID. SCHRAUBE 4x16	2	N/A



Makita Werkzeug Ges.m.b.H.

Kolpingstrasse 13, 1230 Wien

Tel: 01 / 616 27 30 - 0*

Fax: 01 / 616 27 30 - 40

Mail: verkauf@makita.at

Web: www.makita.at

Makita Service Information / Model: RP1110C

POS	Bestell-Nr.	Artikelbeschreibung	Stk.	Stk.Preis
34	417250-4	KNOPF R RP0910/1110C	1	N/A
35	651834-0	SCHALTER SP115C UH4500/RP-Frä	1	N/A
36	265995-6	SELBSTSCHN.SCHRA 4x18 BO5030	2	N/A
37	911333-7	SCHRAUBE M6x20	1	N/A
38	417254-6	EINSCHALTER RP0910/1110C	1	N/A
39	233288-9	DRUCKFEDER 8 RP0910/1110C	1	N/A
40	417255-4	EINSCHALTSPERRE RP0910/1110C	1	N/A
41	816361-6	Bedienungsetikette RP1110C	1	N/A
42	911133-5	SCHRAUBE M4x18 Hm1203C	2	N/A
43	417240-7	DECKEL RP1110C	1	N/A
44	152619-2	LAGERSCHILD RP0910/1110C	1	N/A
45	816792-9	TIEFENSKALA RP0910/1110C	1	N/A
46	819063-3	ETIKETTE " M A K I T A "	1	N/A
47	191963-2	KOHLNEN CB-303	1	N/A
48	643750-0	KOHLNENKAPPE	2	N/A
49	417249-9	KNOPFDECKEL RP-Fräsen/KP312S	1	N/A
50	265479-4	6-KANTSCHRAUBE M8x35 RP-Fräs	1	N/A
51	417248-1	KNOPF RP0910/1110C	1	N/A
52	323856-7	SPERRSTIFT RP0910/1110C	1	N/A
53	231231-2	DRUCKFEDER 12 3600B/NB/RP-Frä	1	N/A
54	153476-1	GEWINDEBOLZEN kpl RP0910/1110C	1	N/A
54	323858-3	GEWINDEBOLZEN RP0910/1110C	1	N/A
54.2	153476-1	GEWINDEBOLZEN kpl RP0910/1110C	1	N/A
55	266012-5	SELBSTSCHNEID.SCHRAUBE 5x35	4	N/A
56	285701-3	HALTER RP0910/1110C	1	N/A
57	317365-6	Deckel für Halter RP0910/1110	1	N/A
58	233072-2	DRUCKFEDER 8	1	N/A
59	417253-8	DRUCKKNOPF RP0910/1110C	1	N/A
60	256437-1	STIFT 4 9521NB/9522NB/RP-Fräs	1	N/A
61	911133-5	SCHRAUBE M4x18 Hm1203C	2	N/A
62	193178-7	Spannzangenset 8mm RP-Fräsen	1	N/A
63	417246-5	STAUBSCHUTZKAPPE RP0910/1110C	1	N/A
64	417245-7	STAUBSCHUTZ RP0910/1110C	1	N/A
65	417252-0	STANGE RP0910/1110C/1800FX	1	N/A
66	233286-3	DRUCKFEDER 11 RP0910/1110C	1	N/A
67	265028-7	SCHRAUBE M4x11 265028-7	1	N/A
68	417257-0	SPERRHEBEL RP0910/1110c	1	N/A
69	152617-6	GRUNDPLATTE RP0910/1110C	1	N/A
70	259037-6	Zahnscheibe 16 RP0910/1110C	1	N/A
71	413079-6	GRUNDPLATTE RP0910/1110C	1	N/A



Makita Werkzeug Ges.m.b.H.

Kolpingstrasse 13, 1230 Wien

Tel: 01 / 616 27 30 - 0*

Fax: 01 / 616 27 30 - 40

Mail: verkauf@makita.at

Web: www.makita.at

Makita Service Information / Model: RP1110C

POS	Bestell-Nr.	Artikelbeschreibung	Stk.	Stk.Preis
72	912112-6	SENKKOPFSCHRAUBE M4x10	4	N/A
73	231240-1	DRUCKFEDER 7 RP0900	3	N/A
74	265720-5	FLÜGELSCHRAUBE M5x14	3	N/A
74	265740-9	FLÜGELSCHRAUBE M5x15	3	N/A
74.2	265720-5	FLÜGELSCHRAUBE M5x14	3	N/A
75	931202-6	MUTTER M5 RP0900/AN711H/510H	1	N/A
76	265333-2	6-KANTSCHRAUBE M5x16	1	N/A
77	931202-6	MUTTER M5 RP0900/AN711H/510H	1	N/A
78	265336-6	6-KANTSCHRAUBE M5x40	1	N/A
79	213030-4	O-RING 8 RP0910/1110C/HR4011	1	N/A
80	251467-7	SCHRAUBE M6 RP0910/1110C	1	N/A
81	315931-3	TIEFENANSCHLAG RP0910/1110C	1	N/A
82	931202-6	MUTTER M5 RP0900/AN711H/510H	1	N/A
83	265335-8	6-KANTSCHRAUBE 5X28	1	N/A
84	231419-4	DRUCKFEDER 5 3620/RP-Fräsen	1	N/A
85	216009-4	STAHLKUGEL 7.1	1	N/A
86	231419-4	DRUCKFEDER 5 3620/RP-Fräsen	1	N/A
87	252644-4	Knebelmutter M14 RP0910/1110	1	N/A
88	233288-9	DRUCKFEDER 8 RP0910/1110C	1	N/A
89	233127-3	DRUCKFEDER 7 RP0910/1110C	1	N/A
90	685722-9	SCHAUMGUMMI 4302C/3620/RP.usw	1	N/A
1001	122609-9	Spanableiter RP0910/1110C	1	N/A
1002	164834-6	PARALLELANSCHLAG 3620/RP-Fräs	1	N/A
1003	122615-4	ABSAUGSTÜTZEN RP0910/1110C	1	N/A
1004	344904-9	SCHABLONENFÜHRUNG 12 RP-Fräse	1	N/A
1005	781008-0	SPANNSCHLÜSSEL 17	1	N/A
1006	781213-9	SPANNSCHLÜSSEL 8	1	N/A
1007	915111-7	SCHRAUBE M4x10 RP0910/1110C	2	N/A
1008	821550-0	MAKPAC TYPE 2 395x295x157mm	1	N/A
1009	837660-3	INNER TRAY	1	N/A
1010	801F29-3	RP1110CJ INDICATION LABEL	1	N/A
1011	801F30-8	RP1110CJ PLASTIC CASE LABEL	2	N/A