



Makita Werkzeug Ges.m.b.H.

Kolpingstrasse 13, 1230 Wien

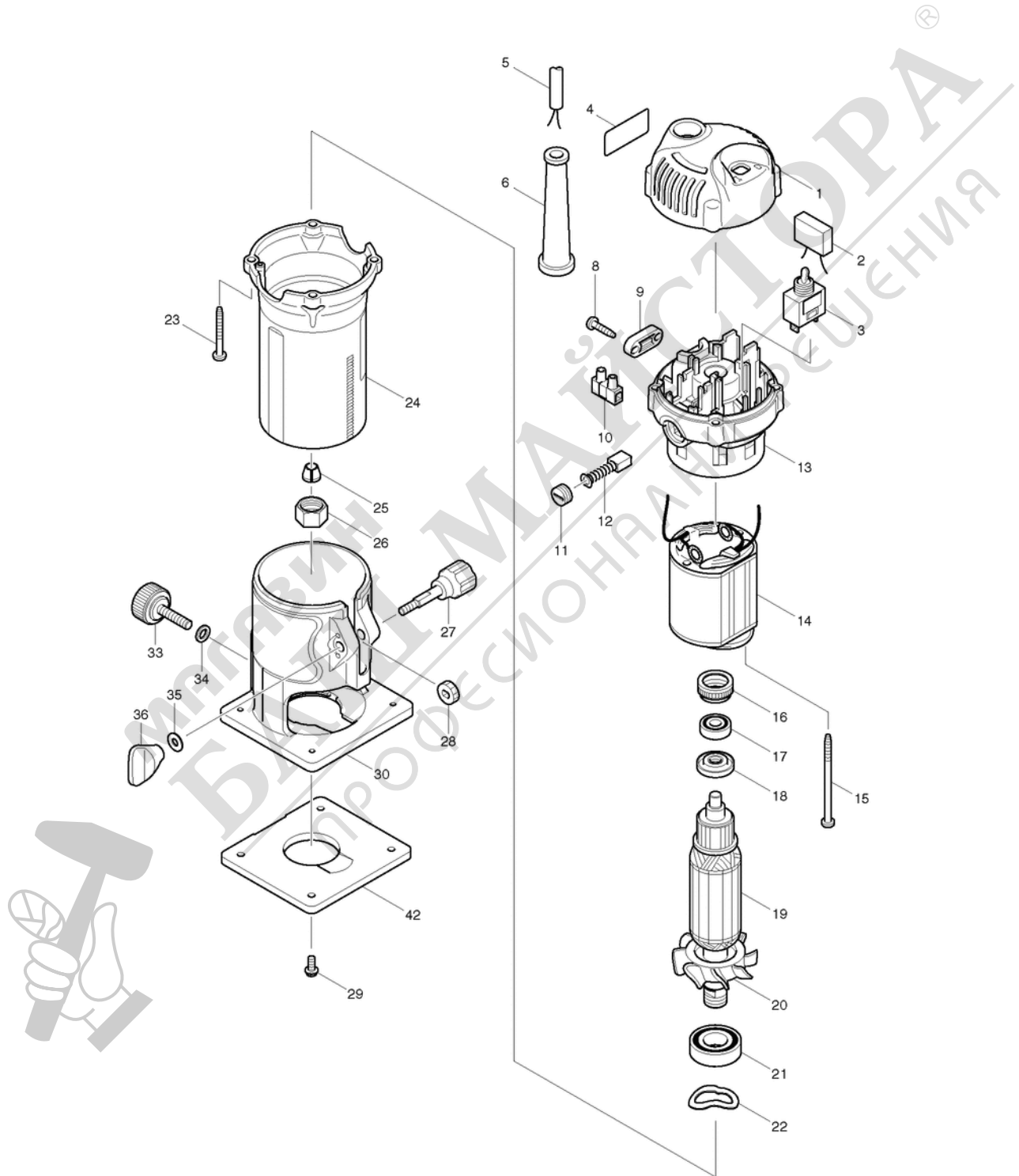
Tel: 01 / 616 27 30 - 0*

Fax: 01 / 616 27 30 - 40

Mail: verkauf@makita.at

Web: www.makita.at

Makita Service Information / Model: 3709





Makita Werkzeug Ges.m.b.H.

Kolpingstrasse 13, 1230 Wien

Tel: 01 / 616 27 30 - 0*

Fax: 01 / 616 27 30 - 40

Mail: verkauf@makita.at

Web: www.makita.at

Makita Service Information / Model: 3709

POS	Bestell-Nr.	Artikelbeschreibung	Stk.	Stk.Preis
1	419137-6	MOTORGEHÄUSEDECKEL 3707-3708F	1	N/A
2	645200-1	KONDENSATOR HP1641	1	N/A
3	651425-7	SCHALTER STL115ADT 3709/3710	1	N/A
4	861695-2	TYPENSCHILD 3709	1	N/A
5	665394-6	KABEL 1.0-2-2.5 9566CR/CVR	1	N/A
6	682569-2	KABELSCHUTZ 8-85	1	N/A
8	266326-2	SELBSTSCHNEID. SCHRAUBE 4x18	2	N/A
9	687124-5	KABELKLEMMPLATTE RP0900	1	N/A
10	654532-5	KONTAKTKLEMMME 1P RP0900	1	N/A
11	643550-8	KOULENKAPPE 5-8 f CB-50,51,52	2	N/A
12	191940-4	KOULEN CB-411	1	N/A
13	154669-3	Motorgehäuse hinten 3709-3710	1	N/A
14	590019-2	FELD 3709-3710 240V	1	N/A
15	266340-8	SCHRAUBE 4x65 3709-3710	2	N/A
16	421494-0	GUMMIRING 19	1	N/A
17	210034-7	KUGELLAGER 607LLB	1	N/A
18	681668-7	ISOLIERSCHEIBE 3709-3710	1	N/A
19	515634-1	ANKER 3709-3710 240V	1	N/A
19		*** INC. 17,18,20,21		N/A
20	241667-7	LÜFTERRAD 52 3709-3710	1	N/A
21	211223-7	KUGELLAGER 6002DDW neu	1	N/A
21.2	211223-7	KUGELLAGER 6002DDW neu	1	N/A
22	267785-3	KLEMMSCHEIBE 23 3709-3710	1	N/A
23	266351-3	SELBSTSCHNEID. SCHRAUBE 4x35	4	N/A
24	154668-5	MOTORGEHÄUSE 3709-3710	1	N/A
25	763662-2	SPANNZANGE 6mm 3709-3710	1	N/A
26	763661-4	SPANNMUTTER 6 mm 3709-3710	1	N/A
27	265771-8	SCHRAUBE M5x33 3709-3710	1	N/A
28	226217-9	ZAHNRAD 16 3703	1	N/A
29	265142-9	SCHRAUBE M4x10 3709	4	N/A
30	419138-4	GRUNDPLATTE 3709	1	N/A
33	265763-7	SCHRAUBE M6x25 3709	1	N/A
34	941151-9	BEILAGSCHEIBE 6	1	N/A
35	941101-4	BEILAGSCHEIBE 5 RP0900	1	N/A
36	252652-5	Knebelmutter M5 3709-3710	1	N/A
42	410585-2	AUFLAGEPLATTE (KLAR) 3700B	1	N/A
1001	122703-7	KONTURENFÜHRUNG 3709-3710	1	N/A
1002	122704-5	PARALLELANSCHLAG KPL.3709	1	N/A
1003	343577-5	SCHABLONENFÜHRUNG 10 3700B/07	1	N/A
1003	345433-5	SCHABLONENFÜHRUNG 10 3709-3710	1	N/A



Makita Werkzeug Ges.m.b.H.

Kolpingstrasse 13, 1230 Wien

Tel: 01 / 616 27 30 - 0*

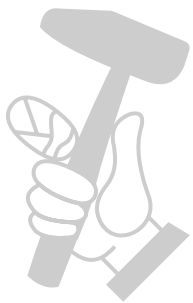
Fax: 01 / 616 27 30 - 40

Mail: verkauf@makita.at

Web: www.makita.at

Makita Service Information / Model: 3709

POS	Bestell-Nr.	Artikelbeschreibung	Stk.	Stk.Preis
1003.2	343577-5	SCHABLONENFÜHRUNG 10 3700B/07	1	N/A
1004	781036-5	SPANNSCHLÜSSEL 10 3709-3710	1	N/A
1005	781037-3	SPANNSCHLÜSSEL 17 3709-3710	1	N/A
1006	418647-0	SPÄNESCHUTZ 3709-3710	1	N/A
1007	733239-7	STANDARD-FRÄSER 6E 3709-3710	1	N/A
1008	823293-0	ALUMINUM CASE	1	N/A



МАГАЗИН
БАШ МАЙСТОРА
ПРОФЕСИОНАЛНИ РЕШЕНИЯ