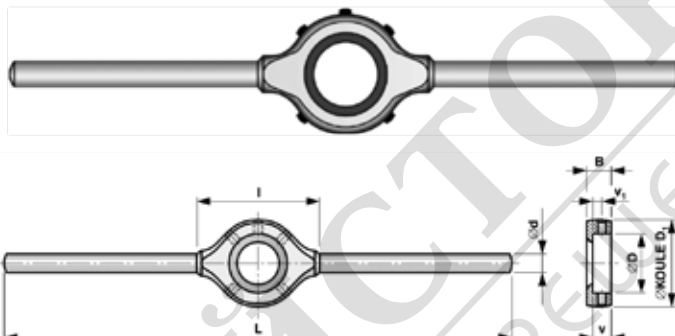




ČSN 24 1520

Vratidla ruční na závitové kruhové čelisti
Circular die stocks
Schneideisenhalter
Воротки ручные на плашки



D	v ₁	D ₁	B	v	L	l	d	code
16	3,15	24	7,5	5	140	36,5	5	403 016
20	3,25	31	9	7	180	44	8	403 020
25	4	36	12	9	220	54	10	403 025
30	5	42	14	11	280	64	11	403 030
38	6,25	56	16	12	330	80	12	403 038
45	8,25	64	20	16	400	94	14	403 045
55	10,25	75,5	23	19	480	110	14	403 055
65	11,5	90	26	21,5	560	130	18	403 065
75	14	98	29	24	670	148	18	403 075
90	17	114	35	28	800	170	18	403 090
105	17	127	38	34	1000	195	26	403 105
120	17	145	40	34	1000	180	26	403 120
150	20	180	40	35	1050	220	26	403 150

**BUČOVICE
TOOLS a.s.**

