



МАГАЗИН

БАШ МАЙСТОРА®

ПРОФЕСИОНАЛНИ РЕШЕНИЯ

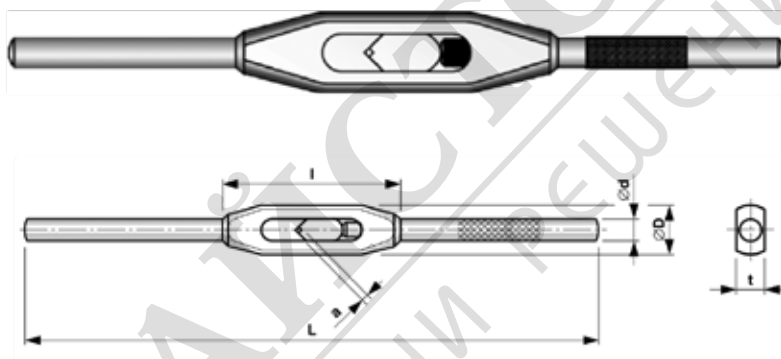


**BUČOVICE
TOOLS**



ČSN 24 1126

Vratidla ruční
nastavitelná na závitníky
Adjustable tap wrenches
Verstellbare Windeisen
Воротки ручные



	a	l	L	Ø D	Ø d	t	code
1	2-4,5	49	125	12	5	7	401 045
2	2,5-7,1	65	210	18	8	10	401 071
3	3,55-9	96	310	26	11	14	401 090
4	5,6-16	134	400	40	15	22	401 160
5	14-31,5	225	700	78	25	35	401 315

