



ЦИФРОВ ИНВЕРТОРЕН

КОНТРОЛЕН МЕХАНИЗЪМ

130A * 140A * 150A * 170A * 180A * 200A

**ЗАХРАНВАЩО УСТРОЙСТВО ЗА ЗАВАРЯВАНЕ С ЦИФРОВ
КОНТРОЛЕН МЕХАНИЗЪМ**

РЪКОВОДСТВО ЗА ПОТРЕБИТЕЛЯ

ВАЖНО! Преди да започнете работа с тази машина, прочетете цялото ръководство с инструкции и го съхранявайте през цялото време на място, което е известно на потребителя. Тази машина трябва да се използва само за приложения за заваряване.



ЦИФРОВ ИНВЕРТОРЕН КОНТРОЛЕН МЕХАНИЗЪМ

130A * 140A * 150A * 170A * 180A * 200A

ЗАХРАНВАЩО УСТРОЙСТВО ЗА ЗАВАРЯВАНЕ С ЦИФРОВ
КОНТРОЛЕН МЕХАНИЗЪМ

РЪКОВОДСТВО ЗА ПОТРЕБИТЕЛЯ
TMANU-CONTROLDIGITAL

Преработено на 25 Април 2007 год.

Weldcut – Punto Plasma S.L.

Pol. Ind. Can Canals Sector Sur- Oeste

C/agomago 1-3 08192

Sent Quirze del Valles

(Barselona)

Тел.: +34 937842918

Факс: +34 937315226

<http://ballero.com>

email: weldcut@ballero.com



СЪДЪРЖАНИЕ

БЕЗОПАСНОСТ

Внимание

Прочетете инструкциите за безопасност

Електрическият разряд може да ви убие

По време на заваряване може да се причини пожар или експлозия

Пушекът и газовете могат да са опасни

Шумът може да повреди слуха ви

Горещите компоненти могат да причинят сериозни изгаряния

Магнитните полета могат да окажат влияние на пейсмейкъри

Заваряването с волтова дъга може да причини смущения

Прекомерната употреба може да доведе до прегаряне на оборудването

Летливите искри могат да причинят нараняване

Мълнията по време на заваряване с волтова дъга може да изгори очите и кожата ви

ОБЩИ ОПИСАНИЯ

Закупено оборудване

Описания

Технически описания

Стартиране на машината

Режими на цифровия контролен механизъм

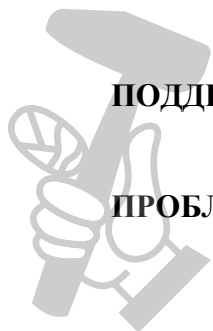
Защитни устройства

Анализ

Рециклиране на машината

ПОДДРЪЖКА

ПРОБЛЕМИ – ПРИЧИНИ – РЕШЕНИЯ



БЕЗОПАСНОСТ

Раздел 1

Внимание!

Символът в тези раздели означава: Внимание!

Внимание! Има няколко възможни опасности, свързани с тази процедура!

Когато видите този символ в настоящото ръководство или върху машината, бъдете внимателни и спазвайте инструкциите.

Прочетете инструкциите за безопасност

Няколкото необходими предохранителни мерки, които трябва да се предприемат, за да се избегне опасност, са показани по-долу.

Само квалифицирани лица могат да инсталират, работят, извършват поддръжка и поправят машината.

Да се държи на място, което е извън досега на деца.

Електрическият разряд може да ви убие

Докосването на компоненти, по които има електрически заряд, може да доведе до тежък удар или сериозни изгаряния.

- Не докосвайте компоненти, по които тече ток.
- Използвайте сухи изолационни ръкавици, защитни обувки и дрехи.
- Изолирайте се от работното си място и земята като използвате сух изолационен материал, който не е запалим.
- Работното място трябва да се поддържа чисто и сухо.
- Изключвайте машината, докато я почиствате или извършвате поддръжка.
- Не увивайте кабела около тялото си.
- Изключвайте оборудването, когато не го използвате.
- Редовно преглеждайте захранващия маркуч, тъй като изолацията му трябва да е неповътната. Сменете го незабавно, ако е повреден. Използването на машина с оголени кабели без обвивка е много опасно.
- Преди да вземете захранващото устройство за заваряване, трябва да изчакате пет минути, за да може да се извърши пълен разряд на кондензаторите на машината.
- Поддържайте оборудването за заваряване в добро състояние; поправяйте го или сменяйте повредените компоненти незабавно.
- Поддържайте оборудването по начина, посочен в ръководството.

По време на заваряване може да се причини пожар или експлозия

Предотвратяване на пожар:

- Дръжте запалимите аксесоари далеч от работното място.
- Проверете дали има пожарогасител на работното място и дали е в добро състояние за използване.
- Проветрявайте работното място, преди да използвате машината за заваряване, когато работите на места с потенциален риск от запалване.

Предотвратяване на експлозия:

Не заварявайте на места, съдържащи експлозиви, газове или запалими пари.

- Не поставяйте оборудването върху или близо запалими повърхности.
- Не работете с машината на места с атмосфера, която съдържа висока концентрация на прах, запалими газове или запалими пари.
- Никога не използвайте машината за заваряване на запалими резервоари, които не са напълно изпразнени или почистени или които са под налягане.

Пушекът и газовете могат да са опасни

Затоплянето чрез всмукване на определени материали, слепващи вещества и материали за отливане може да причини газ или пушек.

Вдишването на такъв пушек или газ може да е опасно за вашето здраве.

- Не гледайте към мястото, от което идва пушекът; не вдишвайте пушека.
- Ако сте в затворено място, проветрете го и/или използвайте вентилатор близо до заваряващата дъга, за да премахнете пушека и газовете от заваряването.
- Ако проветряването не е добро, използвайте сертифициран въздушен респиратор.
- Работете в малки пространства, само ако са добре проветрявани или докато се използва вентилатор. Пушекът и газовете, получени в резултат на процеса на затопляне, могат да сгъстят въздуха и да сведат нивото на кислород до минимум и по този начин да причинят нараняване или смърт. Трябва да сте сигурни, че въздухът, който дишате, е безопасен.

Шумът може да повреди слуха ви

Продължителният шум от някои приложения може да повреди слуха ви.

- Използвайте защита за ушите или заглушаващи прибори, ако нивото на шума е прекалено високо.
- Предупреждавайте останалите хора за опасността от шума.

Горещите компоненти могат да причинят сериозни изгаряния

Внимавайте! Температурата на току що заварените материали е повишена значително.

- Не докосвайте горещите компоненти без ръкавици.
- Изчакайте известно време, преди да докоснете нещо, за да може то да се охлади.

Магнитните полета могат да окажат влияние на пейсмейкъри

- Хората, които имат пейсмейкър за кръвното налягане трябва да стоят настрана.
- Хората, използващи пейсмейкър за кръвното налягане, трябва да се консултират с лекаря си, преди да започнат приложения за заваряване със захранващи устройства.

Заваряването с волтова дъга може да причини смущения



- Електромагнитната енергия може да причини смущение на чувствително електронно оборудване като компютър или оборудване, стартирано с компютър.
- Проверете дали оборудването в зоната на заваряване е съвместимо с електромагнитни полета.
- Проверете дали машината за заваряване е инсталирана и заземена съгласно инструкциите в настоящото ръководство.

Прекомерната употреба може да доведе до прегаряне на оборудването

- Между отделните приложения оставяйте оборудването да се охлади.
- Спазвайте номиналния работен цикъл, посочен в таблицата с характеристиките на оборудването.

Летливите искри могат да причинят нараняване

По време на процеса на заваряване може да се получи падане на луминесцентен материал. Докосването му може да направи даден метал летлив.

- Използвайте предпазваща маска за лицето и очила със странични прегради.
- Използвайте необходимата защита за тялото, за да предпазите кожата си.
- Използвайте тапи за уши, направени от огнеупорен материал, за да предотвратите навлизането на искри в ушите ви.

Мълниятата по време на заваряване с волтова дъга може да изгори очите и кожата ви

Процесът на заваряване с волтова дъга създава видима и невидима мълния, която може да изгори очите и кожата ви.

- Използвайте защитно облекло, направено от здрава и огнеупорна материя, и използвайте защита за краката.
- Използвайте защита за лицето (шлем или маска) с очила, които имат филтър с подходящия цвят, за да предпазите очите и лицето си). (вижте таблица 1.1).
- Предупреждавайте хората, които са в близост до работното място, да не гледа директно в заваряващата дъга.

Таблица 1.1

Приложение/процес	Размер на електрода (мм)	Интензитет на заваряването с волтова дъга (ампери)	Минимална защитна оптична плътност	Препоръчвана оптична плътност
Заваряване с конвенционален електрод (SMAW)	По-малко от 2,5	По-малко от 60	7	-
	2,5 – 4	60 – 160	8	10
	4 – 6,4	160 – 250	10	12
	Повече от 6,4	250 – 550	11	14
Заваряване MIG (GMAW) и заваряване MIG с проводник с изрязана сърцевина (FCAW)		По-малко от 60	7	-
		60 – 160	10	11
		160 – 250	10	12
Заваряване TIG (GTAW)		250 – 550	10	14
		По-малко от 50	8	10
		50 – 150	8	12
		150 – 500	10	14

ОБЩИ ОПИСАНИЯ

Закупено оборудване

Закупеното оборудване за заваряване включва:

- Един източник на напрежение за заваряване
- Едно ръководство с инструкции
- Сертификат с гаранцията
- Сертификат с договора

Описания

Тази машина за заваряване е генератор на постоянен ток за заваряване с обвити електроди и с процедурите TIG и PULSED TIG с помощта на цифров контролен механизъм.

Технически описания

Параметър	130 A DIGI	140 A DIGI	150 A DIGI
Захранване	230 V	230 V	230 V
Честота	50/60 Hz	50/60 Hz	50/60 Hz
Максимално входно захранване	17 – 12 A	18 – 12 A	23 – 15 A
Максимална входна мощност	4,0 kW	4,1 kW	5,3 kW
Напрежение без товар	75 V	75 V	85 V
Напрежение с товар	25,2 V	25,6 V	26 V
Интензитет на заваряване при цикъл с 60% производителност	130 A	140 A	150 A
Интензитет на заваряване при цикъл с 100% производителност	110 A	110 A	115 A
Размери	240 x 350 x 140 mm	240 x 350 x 140 mm	240 x 370 x 145 mm
Тегло	5,8 kg	5,8 kg	6,3 kg

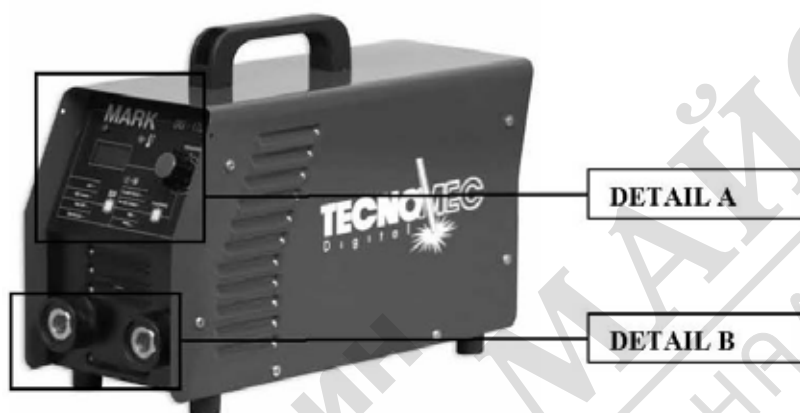
Параметър	170 A DIGI	180 A DIGI	200 A DIGI
Захранване	230 V	230 V	230 V
Честота	50/60 Hz	50/60 Hz	50/60 Hz
Максимално входно захранване	25 – 16 A	26 – 22 A	29 – 22 A
Максимална входна мощност	5,7 kW	5,9 kW	6,6 kW
Напрежение без товар	85 V	85 V	85 V
Напрежение с товар	26,8 V	27,2 V	28 V
Интензитет на заваряване при цикъл с 60%	170 A	180 A	200 A

производителност			
Интензитет на заваряване при цикъл с 100% производителност	130 A	150 A	150 A
Размери	240 x 370 x 145 mm	240 x 400 x 155 mm	240 x 400 x 155 mm
Тегло	6,3 kg	8,0 kg	8,0 kg

Стартиране на машината

Стартирането на тази машина трябва да се извърши от експертен персонал. Всички съединения трябва да се извършат съгласно настоящите разпоредби и изцяло във връзка със закона за предотвратяване на рискове и опасностите на работното място.

/фигура 2.1, преден изглед на цифровия инверторен контролен механизъм/



/фигура 2.2, детайл А от фигура 2.1/



Режими на цифровия контролен механизъм

Машината с цифров контролен механизъм може да се използва в различни режими: Arc, Arc Force, Tig Lift и Tig Pulsed, които се избират с бутона „Режим на заваряване”

(F). В зависимост от начина различните функции могат да се приложат с бутона „Функции” (G), както ще видите по-долу.

Режим „Arc”

1. Свържете (освен ако не е посочено друго на опаковката на електрода) държателя на електрода към положителния терминал, а проводниковата част – към отрицателния терминал.

/фигура 2.3, детайл В от фигура 2.1/



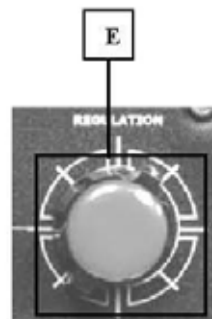
2. Натиснете бутона за включване (A) на машината, намиращ се в предната или задната част на машината (в зависимост от модела).



/фигура 2.4, превключвател за включване/

3. Изберете режима „ARC” с бутона „Режим на заваряване” (F).

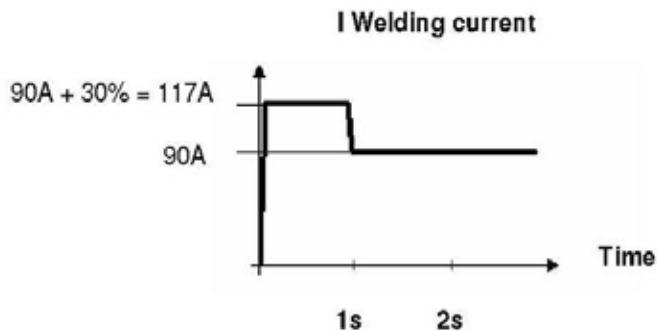
4. Настройте напрежението за заваряване чрез потенциометъра (E), докато на дисплея (B) не се изобрази желаната мощност.



/фигура 2.5, настройка на потенциометъра/

Ако светодиодът (C) светне по време на процеса на заваряване, машината ще бъде топлинно защитена и ще спре да работи, докато вътрешната ѝ температура не се регулира; ако това е случаят, просто изчакайте, докато светодиодът изгасне, за да продължите работата си по обичайния начин.

5. В този режим можете да използвате функцията „% HOT START” с бутона „Функции” (G). Тази функция увеличава тока за заваряване с посочения процент по време на първата секунда на заваряване. Например, при стойност 30 на „% HOT START”:



/графика: хоризонтална ос – време; вертикална ос – ток за заваряване/

6. По този начин функцията „VRD” също може да се приложи с бутона „Функции” (G). Тази функция намалява напрежението на отворената верига на машината, докато не се достигне стойност от по-малко от 30V, за да може да се работи в атмосфери със засилени изисквания за сигурност.

Режим „Arc Force”

1. Свържете (освен ако не е посочено друго на опаковката на електрода) държателя на електрода към положителния терминал, а проводниковата част – към отрицателния терминал.
2. Натиснете бутона за включване (A) на машината, намиращ се в предната част на машината.
3. Изберете режима „ARC FORCE” с бутона „Режим на заваряване” (F).
4. Настройте напрежението за заваряване чрез потенциометъра (E), докато на дисплея (B) не се изобрази желаната мощност.
5. Изберете режима „% ARC FORCE” с бутона „Функции” (G). Използвайте потенциометъра (E), за да изберете увеличението на напрежението в проценти (изобразено на дисплея (B)). Например, при стойност 30 на „% ARC FORCE”:

/графики/

Ако светодиода (C) светне по време на процеса на заваряване, машината ще бъде топлинно защитена и ще спре да работи, докато вътрешната ѝ температура не се регулира; ако това е случаят, просто изчакайте, докато светодиодът изгасне, за да продължите работата си по обичайния начин.

6. В този режим можете да приложите и функцията „VRD” с бутона „Функции” (G). Тази функция намалява напрежението на отворената верига на машината, докато не се достигне стойност от по-малко от 30V, за да може да се работи в атмосфери със засилени изисквания за сигурност

Режим TIG (с меко запалване)

1. Свържете масата към положителния конектор на захранващия механизъм за заваряване, а горелката TIG с клапан – към отрицателния конектор, а кабела за газта на горелката – към манометъра на бутилката с аргон.
2. Натиснете превключвателя за включване (A).
3. Изберете „TIG LIFT” с бутона „Режим на заваряване” (F).
4. Настройте напрежението за заваряване с потенциометъра (E) и потока на газта с регулатора на горелката.

Изходната мощност намалява за по-меко запалване. Прекъсването на волтовата дъга става на малко разстояние от предмета за заваряване, за да се подобри точността на заваряването.

/графики/

Ако светодиода (C) светне по време на процеса на заваряване, машината ще бъде топлинно защитена и ще спре да работи, докато вътрешната ѝ температура не се регулира; ако това е случаят, просто изчакайте, докато светодиодът изгасне, за да продължите работата си по обичайния начин.

Режим TIG PULSED (заваряване TIG с амплитуда на тока между 20 A и I_{max})

1. Свържете масата към положителния конектор на захранващия механизъм за заваряване, а горелката TIG с клапан – към отрицателния конектор, а кабела за газта на горелката – към манометъра на бутилката с аргон.
2. Натиснете превключвателя за включване (A).
3. Изберете „TIG PULSED” с бутона „Режим на заваряване” (F).
4. Настройте напрежението за заваряване (I_{max}) с потенциометъра (E) и потока на газта с регулатора на горелката.
5. Настройте честотата на промяна на тока за заваряване с опцията „FREQ.” с бутона „Функции” (G). Токът за заваряване ще варира между I_{max} и 10A в зависимост от избраната честота в херца (цикли за секунда).

За да върнете началната конфигурация

Включете машината с натиснати бутони (F) и (G) и ги дръжте натиснати в продължение на 2-3 секунди. Когато на дисплея се изобрази „FAB”, оригиналната и първоначална конфигурация на машината ще се възстанови.

Стойностите на първоначалната конфигурация са следните:

- ток: 100 A
- % Hot Start: 30
- % Arc Force: 30
- VRD: изключено (OFF)
- честота: 1 Hz

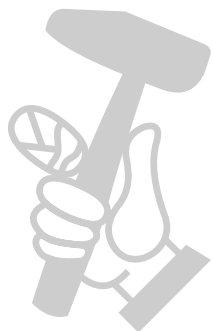
Защитни устройства

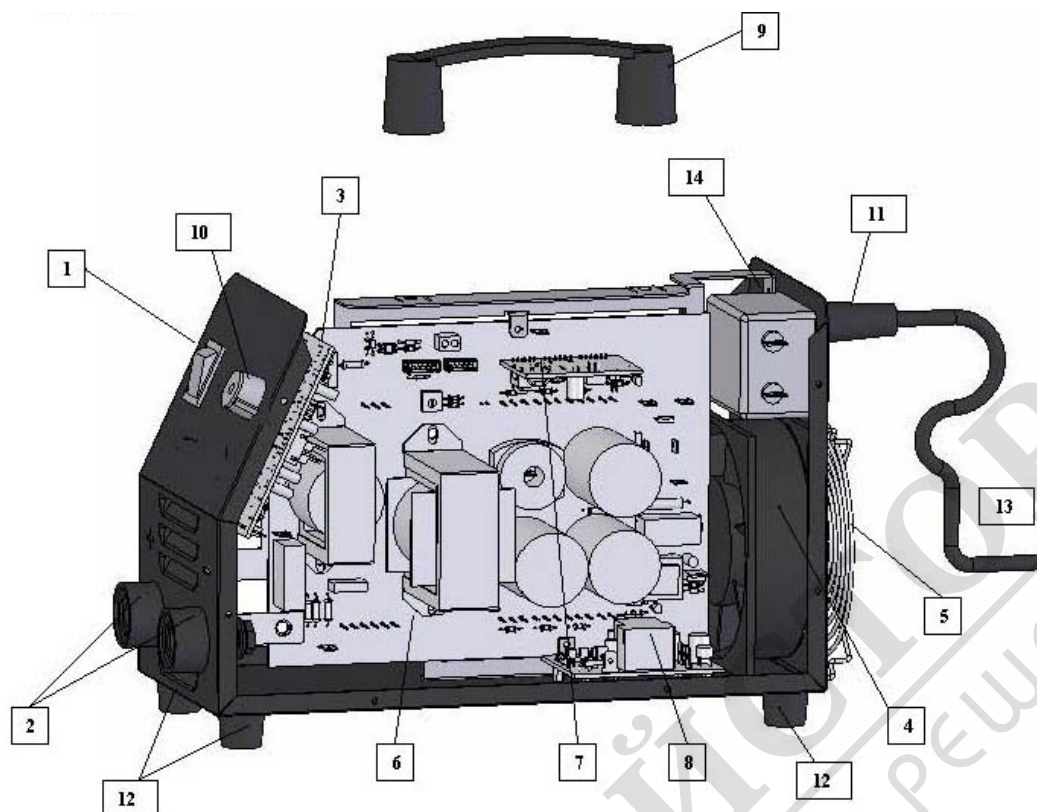
Машината е подготвена за работа при еднофазно входно напрежение от 220/230 V с вариация между +10% и -15%. Оборудването включва вътрешна защита срещу свръхнапрежение (G-BOX). Увеличаването на входното напрежение поради някаква аномалия или смущение няма да доведе до унищожаването на захранващото устройство за заваряване; в момента на смущението в електрическата верига, вътрешната защита срещу свръхнапрежение ще се активира и светодиодът (D) ще изгасне, докато смущението не бъде прекратено.

Анализ

1	TINV33/A	Бутон за включване/изключване
2	TCSH1025	Женски конектор 10-25
3	TINV70	LCD модул
4	TINV20/G	Вентилатор 120 x 120 x 38, 190м ³
5	TINV35	Решетка на вентилатора 120 x 120
6	TINV153	Захранващ модул 130-140 AMP
7	TINV71	Контролен цифров модул C10-G
8	TINV139	Табло G-BOX 200 A
9	TINV126	Дръжка на инвертора
10	TINV67/21	Превключвател(основен) за режима на работа D.21 6 мм, черен
10'	TINV27/21	Превключвател(спомагателен) за режима на работа D.21
11	TINV17	Щуцер PG11 W
11'	TINV18	Контрагайка на щуцер PG11 (черна)
12	TINV43/2	Основа гумена
13	TELEC96000	Захранващ кабел 2,5м 3 x 1,5 мм ²
14	TELEC80023	Филтър SANDER 20 A

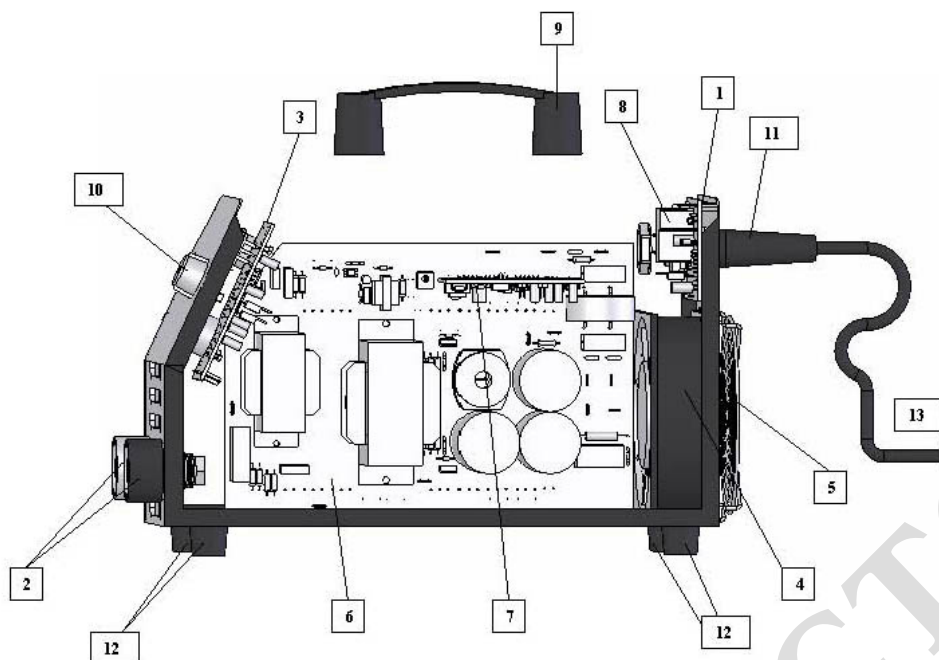
*Модел: Sander





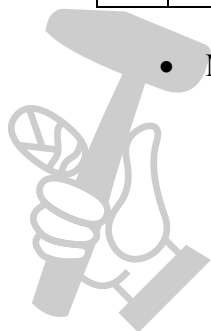
1	TINV19	Бутон за включване/изключване
2	ТССН3550/ТССН1025	Женски конектор 35-50 (170А)/10-25 (150А)
3	TINV70	LCD модул
4	TINV20/G	Вентилатор 120 x 120 x 38, 190м ³
5	TINV35	Решетка на вентилатора 120 x 120
6	TINV114	Захранващ модул 150-170 АМР
7	TINV71	Контролен цифров модул С10-G
8	TINV139	Табло G-BOX 200 А
9	TINV126	Дръжка на инвертора
10	TINV67/21	Превключвател(основен) за режима на работа D.21 6 мм, черен
10'	TINV27/21	Превключвател(спомогателен) за режима на работа D.21
11	TINV17	Щуцер PG11 W
11'	TINV18	Контрагайка на шуцер PG11 (черна)
12	TINV43/2	Основа гумена
13	TELEC96000	Захранващ кабел 2,5м 3 x 1,5 мм ²

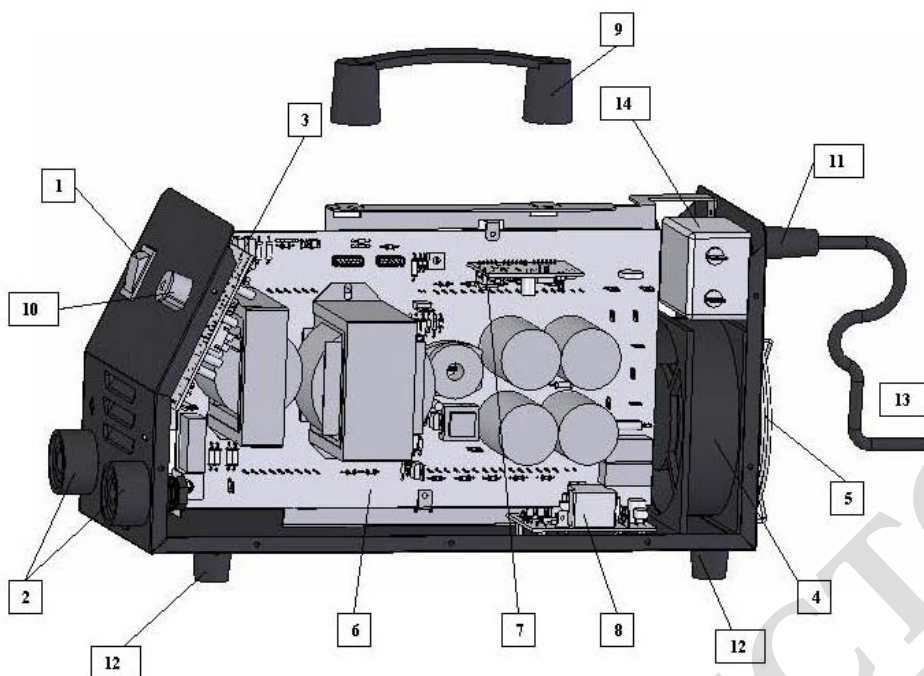
• Модел: Mark



1	TINV33/A	Бутон за включване/изключване
2	TCCH3550/THERM	Женски конектор, модел 35-50
3	TINV70	LCD модул
4	TINV20/G	Вентилатор 120 x 120 x 38, 190м ³
5	TINV35	Решетка на вентилатора 120 x 120
6	TINV154	Захранващ модул 180-200 AMP
7	TINV71	Контролен цифров модул C10-G
8	TINV139	Табло G-BOX 200 A
9	TINV126	Дръжка на инвертора
10	TINV67/21	Превключвател(основен) за режима на работа D.21 6 мм, черен
10'	TINV27/21	Превключвател(спомагателен) за режима на работа D.21
11	TINV95	Предпазител на захранващия кабел
11'	TINV96	Щуцер PG-13,5
12	TINV43/2	Основа гумена
13	TELEC96001	Захранващ кабел 3 м 3 x 2,5 мм ²
14	TELEC80024	Филтър NEW GABI 30 A

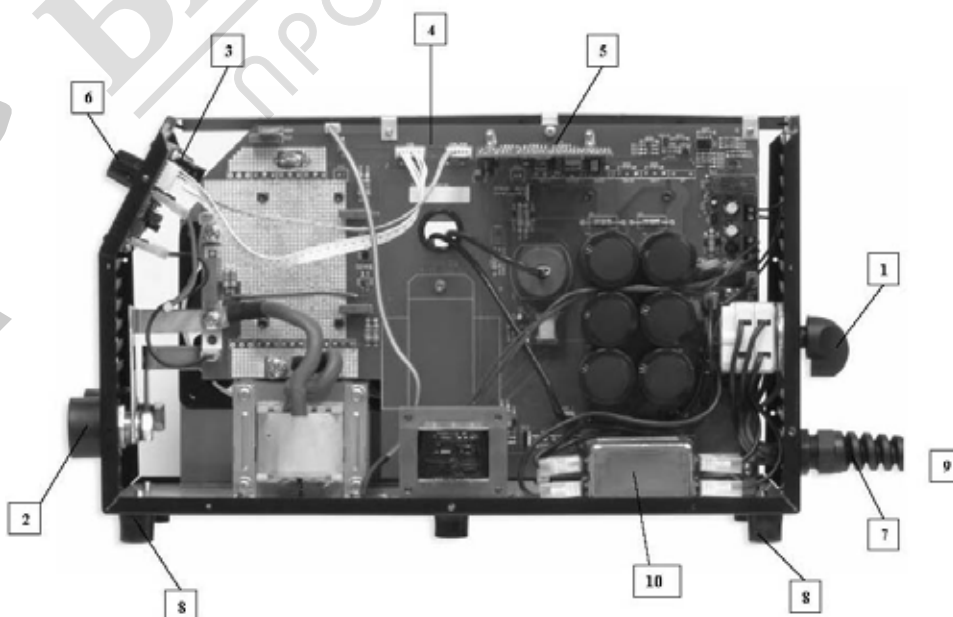
- Модел: New Gabi





1	TINV003	Бутон за включване/изключване
2	TCCH3550/THERM	Женски конектор, модел 35-50
3	TINV70	LCD модул
4	TINV170	Захранващ модул 250-280 AMP
5	TINV71	Контролен цифров модул C10-G
6	TINV67/21	Превключвател(основен) за режима на работа D.21 6 мм, черен
6'	TINV27/21	Превключвател(спомогателен) за режима на работа D.21
7	TINV005	Предпазител на захранващия кабел
7'	TINV006	Щуцер PG-16
8	TINV43/2	Основа гумена
9	TELEC96003	Захранващ кабел 3м 4x2.5мм ²
10	TELEC80042	Филтър трифазен "ANDY" 20A

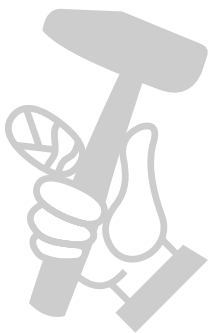
- Модел: Andy
-



Рециклиране на машината

Рециклирането на машината се извършва съгласно Директива 2002/96/СЕ на Европейския парламент и на Съвета от 27 януари 2003 год. за отпадъчно електрическо и електронно оборудване (WEEE).

Когато решите да спрете да използвате повече машината, не я изхвърляйте заедно с домакинските отпадъци, а я изпратете на упълномощените места за рециклиране или я оставете на обичайния си доставчик.



МАГАЗИН
БАШ МАЙСТОРА
ПРОФЕСИОНАЛНИ РЕШЕНИЯ

ПОДДРЪЖКА

Внимание! Препоръчително е да не отваряте или боравите с оборудването вътре. В случай на повреда се свържете с най-близкия упълномощен технически сервиз или се свържете с дистрибутора.

Намесата в оборудването, докато то е в период на гаранция, без упълномощаването от дистрибутора или производителя, отменя гаранцията на машината.

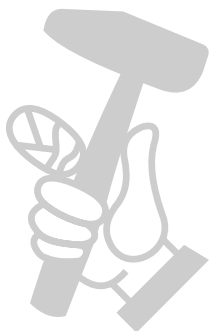
Внимание! Всякакъв вид боравене със захранващото устройство за заваряване трябва да се извършва, докато машината е изключена от електрическата верига.

За по-добра производителност на машината с течение на времето е необходимо да имате няколко предупреждения под внимание:

Избягвайте удрянето на захранващото устройство. Въпреки че предназначението на машината е промишлено и тя представлява портативно устройство, машината е произведена с електронни компоненти от последно поколение и многократното удряне на машината може сериозно да ги повреди.

Препоръчва се да избягвате да работите на открито, когато времевите условия са неблагоприятни (прекалена влажност, дъжд, сняг или силен вятър), както и да избягвате много агресивна среда (киселинна, солна, варовикова и др.).

Не използвайте машината близо до места, на които се генерира прах, или на такива, на които може да се разпръснат железни частици, като например дъскорезници, радиални бургии или друг вид машини, тъй като тези частици могат да попаднат в машината и да причинят некачествена работа и късо съединение на проводниковите елементи.



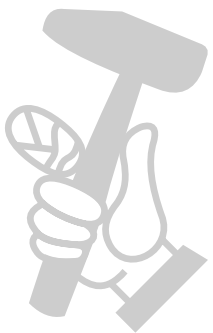
ПРОБЛЕМИ – ПРИЧИНИ – РЕШЕНИЯ

Проблеми в машината	Възможни причини	Решения
Машината не действа.	Лошо съединение на първичната намотка.	Проверете дали захранващата връзка е правилна.
	Дефектно съединяване на маркуча.	Проверете дали съединяването е извършено правилно.
	Инверторното табло е дефектно.	Свържете се със сервиза за техническа помощ.
Вентилаторът се върти нормално, но няма признаци за изходна мощност.	Защитното температурно устройство е активирано поради дълга и продължителна работа.	Изчакайте, докато температурния индикатор (жълт светодиод) не изгасне.
	Вътрешното реле не работи.	Свържете се със сервиза за техническа помощ.
	Захранването не е достатъчно.	Проверете разпределителната линия.
Променлив ток за заваряване.	Лоша връзка.	Проверете дали няма разхлабени съединения.
	Захранването не е достатъчно.	Проверете разпределителната линия.
	Потенциометърът повреден.	Свържете се със сервиза за техническа помощ.
	Дефектни или влажни електроди.	Използвайте нови и сухи електроди.
Няма контрол на тока или е много отслабен.	Захранването не е достатъчно.	Проверете разпределителната линия.
	Много дълги или неподходящо оразмерени кабели.	Използвайте участъци, подходящи за дължината на кабела.
	Лоша връзка.	Проверете дали няма разхлабени съединения.
Машината често прегаря; жълтият светодиод се включва, за да покаже топлинно претоварване.	Приложението за заваряване може да превишава препоръчителния работен цикъл.	Не превишавайте препоръчителния работен цикъл.
	Входът за въздух и изходните решетки може да са притиснати поради липса на място около машината.	Поставете машината на широко и проветрено място.

Проблеми при заваряването с обвити електроди	Възможни причини	Решения
Шупливост на заваряването.	Висока концентрация на сярата.	Използвайте обикновен електрод.
Кратери при заваряването.	Материалът, който трябва да се завари, е замърсен с масло, оксид, боя или друг елемент.	Внимателно почистете частта, която трябва да се завари.
Ограничено проникване.	Недостатъчна мощност за размера на електрода.	Увеличете настройката за мощността.
Поява на силни струи.	Електродът е прекалено наситен.	Коригирайте ъгловото наклонение.
Обвитият електрод „експлодира“ при началото на волтовата дъга.	Токът за заваряване може да е настроен на прекалено голяма стойност за размера на електрода.	Намалете настройката за тока или използвайте електрод с по-широк диаметър.
Обвитият електрод остава „залепнал“ за заварката.	Токът за заваряване може да е настроен на прекалено малки стойности.	Увеличете настройката за тока или използвайте електрод с по-тесен диаметър.
Волтовата дъга се получава трудно.	Неправилна полярност на държателя на електрода. Непочистен материал. Недостатъчен ток.	Коригирайте полярността. Почистете частите, които трябва да се заварят. Увеличете тока.
Слабо заваряване. Дъгата прекъсва.	Металът, който трябва да се завари, не е чист.	Почистете метала, който трябва да се завари. Махнете всички остатъци от предишно заваряване.
Заваряването става на топчета. Недостатъчно заваряване.	Неправилен електрод за тази работа.	Използвайте правилния електрод за метала, който трябва да се завари.
Прекъсваща дъга.	Неподходящо заземяване.	Коригирайте заземяването. Движете електрода по-бавно.

Проблеми при заваряването TIG	Възможни причини	Решения
Електродът Tungsten ръждясва и не остава в добро състояние след заваряването.	Ниско налягане на газта в регулатора.	Проверете и стегнете съединенията на газта.
	Кислород в зоната на заваряването.	Увеличете газовия поток.
	Недостатъчен газов поток.	Използвайте чист филтър.
Черни петна около заварките.	Материалът, който трябва да се заварява, е замърсен с масло, оксид, боя или друг елемент.	Премахнете всякакви мазни или органични мръсотии от работното място.
	Волфрамовият електрод може да е замърсен.	Сменете го или го заострете.

	Възможно изтичане на газ.	Проверете дали няма замърсен газ или изтичане на газ в горелката или съединенията.
	Защитата на газта може да не е достатъчна.	Увеличете газовия поток, намалете електрифицирания връх на волфрамовия електрод.
Дъгата прекъсва и има липса на „просвет” на работното място.	Волфрамовият електрод може да е много малък за процеса.	Използвайте волфрамов електрод с по-широк диаметър или чист волфрам.
Върхът на волфрамовия електрод се топи.	Токът за заваряване е настроен на много високи стойности за дадения вид и/или размер на електрода.	Намалете тока за заваряване или променете размера на електрода.



МАГАЗИН
БАШ МАЙСТОР
 ПРОФЕСИОНАЛНИ РЕШЕНИЯ