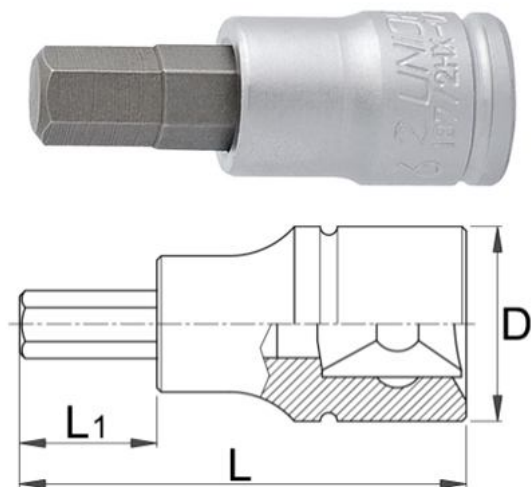


## Вложка шестограм 1/4" - 187/2НХ



### Описание

- материал: вложка: хром-ванадиева, хромирана
- накрайник: специална инструментална стомана
- ковани, изцяло закалени
- изработена в съответствие със стандарт DIN 7422 (само за метрични размери)

### Технически параметри

Barcode	Hex	L	L1	D	Icon 1	Icon 2	Icon 3	Icon 4
607898	3	32	13	12	18	4B	10	-
607899	4	32	13	12	18	4B	10	-
607900	5	32	13	12	18	4B	10	-
607901	6	32	13	12	18	4B	10	-
607902	7	32	13	12	18	4B	10	-

### Информация за опаковането

Barcode	Hex	Опаковка за търговия на дребно					Транспортна опаковка			
		A	Б	Ц	Icon 1	Icon 2	A1	Б1	Ц1	Icon 3
607898	3	100	44	23	23	4	95	128	34	217
607899	4	100	44	23	23	4	95	128	34	217
607900	5	100	44	23	23	4	95	128	34	217
607901	6	100	44	23	23	4	95	128	34	217
607902	7	100	44	23	23	4	95	128	34	217