



Makita Werkzeug Ges.m.b.H.

Kolpingstrasse 13, 1230 Wien

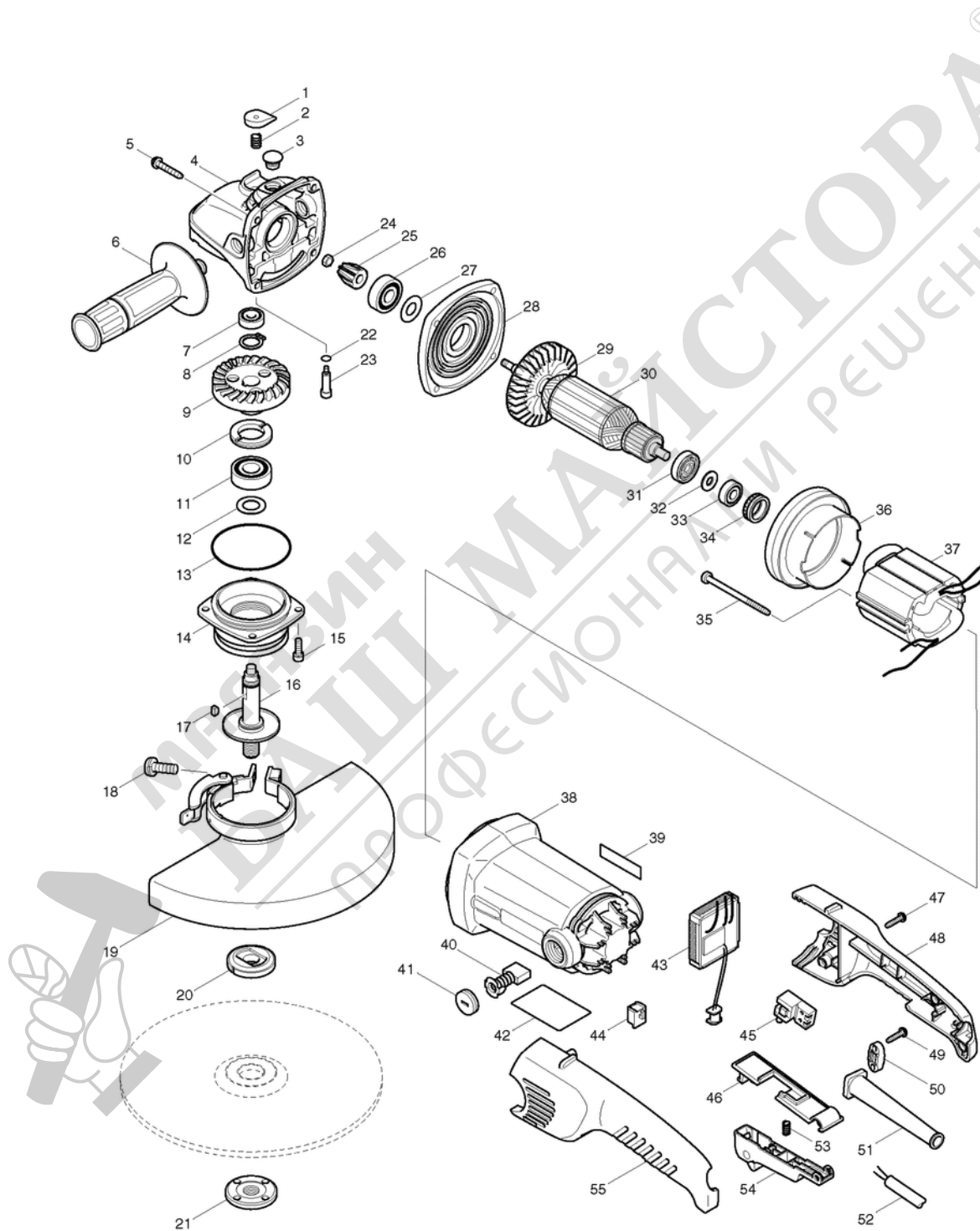
Tel: 01 / 616 27 30 - 0*

Fax: 01 / 616 27 30 - 40

Mail: verkauf@makita.at

Web: www.makita.at

Makita Service Information / Model: GA9010C





Makita Werkzeug Ges.m.b.H.

Kolpingstrasse 13, 1230 Wien

Tel: 01 / 616 27 30 - 0*

Fax: 01 / 616 27 30 - 40

Mail: verkauf@makita.at

Web: www.makita.at

Makita Service Information / Model: GA9010C

POS	Bestell-Nr.	Artikelbeschreibung	Stk.	Stk.Preis
1	418517-3	KAPPE GA7010C/9010C/SA7000C	1	N/A
2	231037-8	DRUCKFEDER 7	1	N/A
3	416972-3	KAPPE 9077-9079F/SF/GA7010C/G	1	N/A
4	317752-9	GETRIEBEGEHÄUSE GA7010C/9010C/	1	N/A
4.2	318817-0	GETRIEBEGEHÄUSE GA7010C/9010C/	1	N/A
5	266173-1	SELBSTSCHN.SCHRAUBE 5x30HM1213	4	N/A
6	152539-0	SEITL.GRIFF M14 9047-9069/F/S	1	N/A
7	211031-6	KUGELLAGER 608LLB	1	N/A
7.2	210043-6	BALL BEARING 608LLB	1	N/A
8	961055-9	SEGERRING S-15 HP1641	1	N/A
9	227457-2	ZAHNRAD 43 GA9010C	1	N/A
10	285809-3	LAGERHALTERING 9218SB/DA6301/	1	N/A
11	211228-7	KUGELLAGER 6202DDW	1	N/A
12	267215-4	SCHEIBE 15 BTW/BTD200SH/GA70	1	N/A
13	213720-9	O-RING 67 HM1203C/AN911H	1	N/A
14	317754-5	LAGERSCHILD GA7010C/9010C/SA7	1	N/A
14.2	318376-4	LAGERSCHILD GA7010C/9010C/SA7	1	N/A
15	922221-3	INBUSSCHRAUBE M5x16 922221-3	4	N/A
16	153785-8	SPINDEL GA7010C/9010C/SA7000C	1	N/A
17	254011-9	KEIL 4	1	N/A
18	265050-4	SCHRAUBE M8x25 265050-4	1	N/A
19	163445-4	SCHEIBENSCHUTZ GA9010C	1	N/A
19.2	122847-3	SCHEIBENSCHUTZ GA9010C	1	N/A
20	224298-7	INNENFLANSCH 42	1	N/A
20.2	224415-9	INNENFLANSCH 42 neuer	1	N/A
21	224543-0	FLANSCHMUTTER 14-45 mm	1	N/A
22	213026-5	O-RING 7 4191D/GA7010C/9010C/S	1	N/A
23	256483-4	Ansatzstift 7 GA7010C/9010C/SA	1	N/A
24	931303-0	MUTTER M6	1	N/A
25	227456-4	RITZEL 9 GA9010C	1	N/A
26	211106-1	KUGELLAGER 6201LLB	1	N/A
27	253759-0	SCHEIBE 12 JN/JS3200/2012NB/	1	N/A
28	317753-7	GETRIEBEGEHÄUSEDECKEL GA7010C/	1	N/A
29	240070-9	LÜFTERRAD 76 GA7010C/9010C/SA7	1	N/A
30	513568-2	ANKER GA7010C/9010C	1	N/A
30		*** INC. 29,31-33		N/A
31	681660-3	ISOLIERSCHEIBE PV7000C/GA7010C	1	N/A
32	267281-1	SCHEIBE 8 GA7010C/9010C/SA70	1	N/A
33	210005-4	KUGELLAGER 608DDW HM3541FC	1	N/A
34	421720-7	GUMMIRING 22 5604R/5704R/GA7	1	N/A



Makita Werkzeug Ges.m.b.H.

Kolpingstrasse 13, 1230 Wien

Tel: 01 / 616 27 30 - 0*

Fax: 01 / 616 27 30 - 40

Mail: verkauf@makita.at

Web: www.makita.at

Makita Service Information / Model: GA9010C

POS	Bestell-Nr.	Artikelbeschreibung	Stk.	Stk.Preis
35	266059-9	SELBSTSCHNEID. SCHRAUBE 5x75	2	N/A
36	418516-5	LUFTABLEITPLATTE GA7010C/9010C	1	N/A
37	625704-9	FELD GA7010C/9010C	1	N/A
38	183778-1	MOTORGEHÄUSE GA7010C/9010C/SA	1	N/A
38		*** INC. 39		N/A
38.2	153786-6	MOTORGEHÄUSE GA7010C/9010C/SA	1	N/A
39	819063-3	ETIKETTE " M A K I T A "	2	N/A
40	191957-7	KOHLLEN CB-204	1	N/A
41	643700-5	KOHLLENKAPPE 7x22	2	N/A
42	860297-1	TYPENSCHILD GA9010C	1	N/A
43	631598-2	REGELELEKTRONIK GA7010C/9010C	1	N/A
44	418518-1	Distanzstück GA7010C/9010C/SA	1	N/A
45	651922-3	SCHALTER TG71B	1	N/A
45.2	650677-7	SCHALTER TG71B	1	N/A
45.3	651922-3	SCHALTER TG71B	1	N/A
46	418519-9	SCHALTERPLATTE GA7010C/9010C	1	N/A
47	265995-6	SELBSTSCHN.SCHRA 4x18 BO5030	4	N/A
48	183783-8	SCHALTERGEHÄUSE r+l GA7010C/90	1	N/A
48		*** INC. 55		N/A
49	265995-6	SELBSTSCHN.SCHRA 4x18 BO5030	2	N/A
50	687052-4	KABELKLEMMPLATTE	1	N/A
51	682573-1	KABELSCHUTZ 10 GA7010C/JR3050T	1	N/A
52	665865-3	KABEL 1.0-2-2.5 N5900B/TD101	1	N/A
53	233117-6	DRUCKFEDER 6 GA7010C/9010C/S	1	N/A
54	153787-4	SCHALTERHEBEL GA7010C/9010C	1	N/A
54.2	153788-2	SCHALTERHEBEL GA7010C/9010C	1	N/A
55	183783-8	SCHALTERGEHÄUSE r+l GA7010C/90	1	N/A
55		*** INC. 48		N/A
1001	782407-9	STIRNLOCHSCHLÜSSEL 35 GERADE	1	N/A

