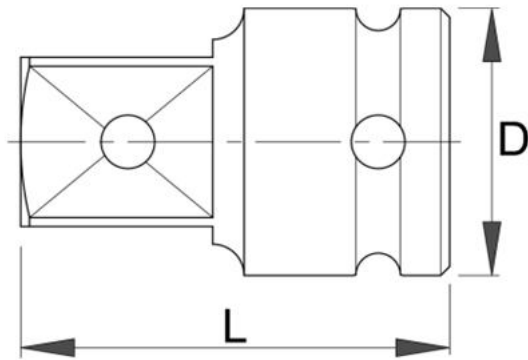


Адаптер 1/2" IMPACT - 231.7/4



Описание

- материал: хром-молибден
- ковани, изцяло закалени
- фосфатирани в съответствие със стандарт DIN 12476

Технически параметри

Barcode	Size	D	L	Weight	Material	Finish	Other
603979	1/2" - 3/4"	30	48	169	1E	5	-
612120	1/2" - 3/8"	25	38	70	1E	5	-

Информация за опаковането

Barcode	Size	Опаковка за търговия на дребно			Транспортна опаковка				
		A	Б	Ц	Weight	A1	Б1	Ц1	
603979	1/2" - 3/4"	125	80	30	169	1	-	-	-
612120	1/2" - 3/8"	125	80	25	70	1	-	-	-

