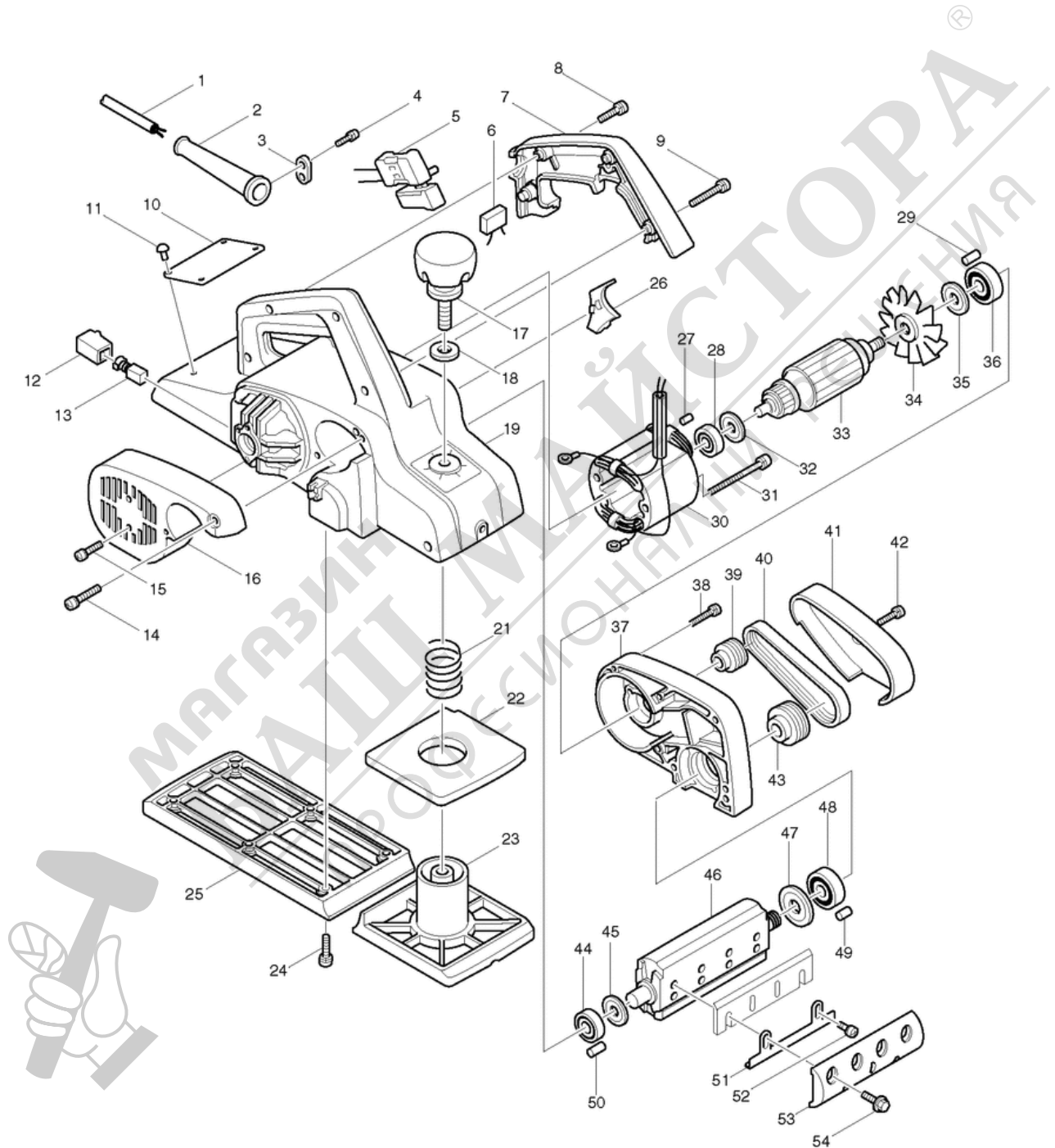




**Makita Service Information / Model: 1911B**





**Makita Service Information / Model: 1911B**

POS	Bestell-Nr.	Artikelbeschreibung	Stk.	Stk.Preis
1	666071-3	POWER SUPPLY CORD 1.00-2-5.0	1	N/A
2	682502-4	KABELSCHUTZ 8-85 HP1641	1	N/A
3	687063-9	KABELKLEMMPLATTE HT-345	1	N/A
4	911133-5	SCHRAUBE M4x18 Hm1203C	2	N/A
5	651236-0	SCHALTER C2M-M1T 3620	1	N/A
5.2	651252-2	SCHALTER SGES215C 1911B/N1923	1	N/A
6	645200-1	KONDENSATOR HP1641	1	N/A
7	414273-3	HANDGRIFFSCHALE 1911B OHNE LOC	1	N/A
7.2	411423-1	HANDGRIFFSCHALE 1911B AB 218	1	N/A
8	911168-6	PAN HEAD SCREW M4X40	1	N/A
8.2	911153-9	SCHRAUBE M4x28 911153-9	3	N/A
9	911153-9	SCHRAUBE M4x28 911153-9	3	N/A
9.2	911168-6	PAN HEAD SCREW M4X40	1	N/A
10	815099-0	NAME PLATE 1911B	1	N/A
10.2	853285-5	TYPENSCHILD 1911B neu	1	N/A
11	953106-2	NIETE 0-5 953106-2	4	N/A
12	643601-7	KOHLLENHALTER 6-10 F. CB-104	2	N/A
13	181410-1	KOHLLEN CB-106 (=CB104,111)	1	N/A
14	911188-0	SCHRAUBE M4x60 KP312S	1	N/A
15	911113-1	SCHRAUBE M4x10 BST110	2	N/A
16	410438-5	REAR COVER	1	N/A
17	271226-3	EINSTELLKNOPF 50 1100/1125/19	1	N/A
18	941251-5	BEILAGSCHEIBE 10	1	N/A
19	159652-5	FRAME COMPLETE	1	N/A
19		*** INC. 27,50		N/A
19.2	159652-5	FRAME COMPLETE	1	N/A
21	231004-3	DRUCKFEDER 18 1125/1911B/1923	1	N/A
22	421147-1	MOOSGUMMIDICHTUNG 1911B	1	N/A
23	312951-8	VORDERE GRUNDPLATTE 1911B	1	N/A
24	911231-5	SCHRAUBE M5x20	6	N/A
24.2	911226-8	SCHRAUBE M5x18	6	N/A
25	312952-6	HINTERE GRUNDPLATTE 1911B	1	N/A
26	411428-1	LUFTABLEITPLATTE 1911B	1	N/A
27	263014-2	GUMMISTIFT 4 263014-2	1	N/A
28	211031-6	KUGELLAGER 608LLB	1	N/A
29	263002-9	GUMMISTIFT 4 FS2300-6300	1	N/A
30	522418-0	FELD 1911B	1	N/A
30.2	599024-6	FELD 1911B neu	1	N/A
31	911290-9	SCHRAUBE M5x65 911290-9	2	N/A
31.2	911295-9	SCHRAUBE M5x70 911295-9 neu	2	N/A



## Makita Werkzeug Ges.m.b.H.

Kolpingstrasse 13, 1230 Wien

Tel: 01 / 616 27 30 - 0\*

Fax: 01 / 616 27 30 - 40

Mail: verkauf@makita.at

Web: www.makita.at

### Makita Service Information / Model: 1911B

POS	Bestell-Nr.	Artikelbeschreibung	Stk.	Stk.Preis
32	681613-2	ISOLIERSCHEIBE 681613-2	1	N/A
33	516083-5	ANKER 1911B	1	N/A
33		*** INC. 28,32,34,35,36		N/A
34	241519-2	FAN 68	1	N/A
35	213051-6	DICHTUNG 10	1	N/A
36	211066-7	KUGELLAGER 6200LLB	1	N/A
37	152362-3	LAGERSCHILD(NEU) 1911B	1	N/A
37		*** INC. 29,49		N/A
38	911158-9	SCHRAUBE M4x30	6	N/A
39	222050-7	MOTORANTRIEBSROLLE 1125/1911B	1	N/A
40	225069-5	RIEMEN 4-272(NEU) 1125/1911B	1	N/A
41	411426-5	RIEMENSCHUTZ 1911B	1	N/A
42	911123-8	SCHRAUBE M4x14	1	N/A
43	222063-8	MESSERW.ANTRIEBSROLLE 4-38 191	1	N/A
44	211062-5	KUGELLAGER 6000ZZ HT-345	1	N/A
45	341389-0	SCHEIBE 10 1911B	1	N/A
46	161078-9	MESSERWELLE 1911B(BIS NR.16299	1	N/A
46.2	161119-1	MESSERWELLE 1911B( AB NR.16299	1	N/A
47	341377-7	SCHEIBE 12 1805B/1806B/1911B	1	N/A
48	211107-9	KUGELLAGER 6201ZZ 9524NB	1	N/A
49	263005-3	GUMMISTIFT 6 HM3541FC	1	N/A
50	263002-9	GUMMISTIFT 4 FS2300-6300	1	N/A
51	345157-3	MESSERHALTER 1911B	2	N/A
51.2	341601-8	MESSEREINSTELLWINKEL 1911B	2	N/A
52	911106-8	SCHRAUBE M4x8 911106-8	4	N/A
52.2	251246-3	Schraube M4x5 f. Winkel	4	N/A
53	345156-5	DRUCKPLATTE(HALBRUND)1STK!1911	1	N/A
53.2	344442-1	DRUCKPLATTE(HALBR) 2STK! 1911B	1	N/A
54	251609-3	SCHRAUBE M6x17 1923B/SR1800	8	N/A
55	232065-6	BLATTFEDER 1911B	2	N/A
56	321346-4	STIFT 1911B	2	N/A
57	961017-7	SPERRING E-3 BHR241	1	N/A
58	321347-2	FIXIERSTIFT 1911B	1	N/A
59	231303-3	DRUCKFEDER 5 1911B	1	N/A
60	256714-1	STIFT 2 1911B	1	N/A
61	252415-9	MUTTER N4-12 1911B	1	N/A
62	410329-0	SUB CHIP COVER	1	N/A
63	911153-9	SCHRAUBE M4x28 911153-9	1	N/A
66	267012-8	SCHEIBE 5 1911B/KP0810/C neu	2	N/A
400	123055-9	MESSERSCHÄRFHALTER 1911B	1	N/A



## Makita Werkzeug Ges.m.b.H.

Kolpingstrasse 13, 1230 Wien

Tel: 01 / 616 27 30 - 0\*

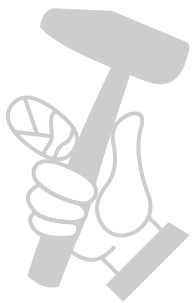
Fax: 01 / 616 27 30 - 40

Mail: verkauf@makita.at

Web: www.makita.at

### Makita Service Information / Model: 1911B

POS	Bestell-Nr.	Artikelbeschreibung	Stk.	Stk.Preis
404	155270-7	EINSTELLZUBEHÖR 1911B	1	N/A
404.2	123062-2	EINSTELLEHRE HOBELBOSS/1901/1	1	N/A
405	782209-3	STECKSCHLÜSSEL 9 1923B/SR180	1	N/A
406	793008-8	HSS-HOBELMESSER 110 MM F. 1911	1	N/A
407	192082-7	NOZZLE FOR VACUUM CLEANER	1	N/A
901	191455-1	GUIDE RULE SET	1	N/A
901.2	165259-7	PARALLELANSCHLAG 1923H/B neu	1	N/A
902	251812-6	FESTSTELLSCHRAUBE M5x10	1	N/A
914	819063-3	ETIKETTE " M A K I T A "	1	N/A



МАГАЗИН  
БАШ МАЙСТРА  
ПРОФЕСИОНАЛНИ РЕШЕНИЯ