



friulsider

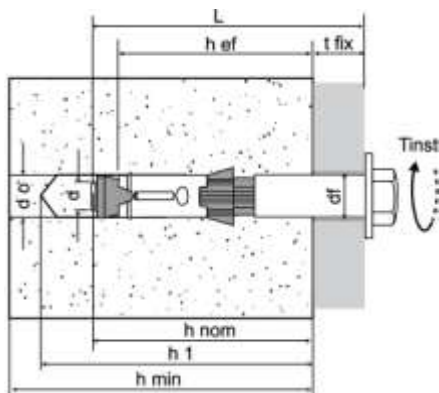
ТЕХНИЧЕСКИ ЛИСТ – TECHNICAL SHEET

Via Trieste 1, 33048 San Giovanni al Natisone, Udine, Italia
 Tel. +39 0432 747911 - Fax +39 0432 758444
 www.friulsider.com - info@friulsider.com
 Assistenza tec. per Italia: Tel. 0432 747906 - Fax verde 800 301052

ATS-TESTANERA® Анкер за тежки закрепвания / *Heavy duty safety bolt*

Rev: 01
 Стр. 1/3

ТЕХНИЧЕСКИ ДАННИ - TECHNICAL DATA



- tfix = дебелина на закрепване/ *fixture thickness*
- do = диаметър на отвора / *hole diameter*
- h1 = минимална дълбочина на отвора / *minimum hole depth*
- hnom = номинална дълбочина на монтиране / *nominal embedment depth*
- hef = минимална дълбочина на закрепване / *minimum depth of anchorage*
- df = диаметър отвор фиксиращ елемент / *hole diameter of fixing element*
- hmin = минимална дебелина на конзолата/ *minimum support thickness*
- Tinst = момент на затягане / *torque*
- d = диаметър на винта / *screw diameter*
- L = дължина на анкера / *anchor length*
- sw = размер на ключа / *wrench*



	d	Тип - type do/tfix-d	L mm	tfix mm	h1 mm	hnom mm	hef mm	df mm	hmin mm	Tinst Nm	sw	Код
Резбована щанга клас. 8.8 - Threaded bar grade 8.8	M6	10/10-M6	70	10	75	60	49	12	100	7	10	79400b10070
		10/20-M6	80	20								79400b10080
		10/50-M6	110	50								79400b10110
	M8	12/10-M8	80	10	85	70	59	14	118	20	13	79400b12080
		12/20-M8	90	20								79400b12090
		12/50-M8	120	50								79400b12120
	M10	15/10-M10	90	10	95	80	67	17	134	45	17	79400b15090
		15/20-M10	100	20								79400b15100
		15/50-M10	130	50								79400b15130
		15/100-M10	180	100								79400b15180
	M12	18/10-M12	110	10	115	100	88	20	176	80	19	79400b18110
		18/25-M12	125	25								79400b18125
		18/50-M12	150	50								79400b18150
		18/100-M12	200	100								79400b18200
	M16	24/10-M16	125	10	130	115	99	26	198	150	24	79400b24125
		24/25-M16	140	25								79400b24140
24/50-M16		165	50	79400b24165								
24/100-M16		215	100	79400b24215								

	d	Тип - type do/tfix-d	L mm	tfix mm	h1 mm	hnom mm	hef mm	df mm	hmin mm	Tinst Nm	sw	Код
Болт шестоъг. глава кл. 8.8-Hex head bolt gr. 8.8	M6	10/10-M6	70	10	75	60	49	12	100	7	10	79300b10070
		10/20-M6	80	20								79300b10080
		10/50-M6	110	50								79300b10110
	M8	12/10-M8	80	10	85	70	59	14	118	20	13	79300b12080
		12/20-M8	90	20								79300b12090
		12/50-M8	120	50								79300b12120
	M10	15/10-M10	90	10	95	80	67	17	134	45	17	79300b15090
		15/20-M10	100	20								79300b15100
		15/50-M10	130	50								79300b15130
		15/100-M10	180	100								79300b15180
	M12	18/10-M12	110	10	115	100	88	20	176	80	19	79300b18110
		18/25-M12	125	25								79300b18125
		18/50-M12	150	50								79300b18150
		18/100-M12	200	100								79300b18200
	M16	24/10-M16	125	10	130	115	99	26	198	150	24	79300b24125
		24/25-M16	140	25								79300b24140
24/50-M16		165	50	79300b24165								
24/100-M16		215	100	79300b24215								



friulsider

ТЕХНИЧЕСКИ ЛИСТ – TECHNICAL SHEET

Via Trieste 1, 33048 San Giovanni al Natisone, Udine, Italia
 Tel. +39 0432 747911 - Fax +39 0432 758444
 www.friulsider.com - info@friulsider.com
 Assistenza tec. per Italia: Tel. 0432 747906 - Fax verde 800 301052

ATS-TESTANERA® Анкер за тежки закрепвания / *Heavy duty safety bolt*

Rev: 01
Стр. 2/3

	d	Тип - type do/tfix-d	L mm	tfix mm	h1 mm	hnom mm	hef mm	df mm	hmin mm	Tinst Nm	sw	Код
Болт кръгла глава кл. 8.8-Round head bolt gr.8.8	M6	10/10-M6	70	10	75	60	49	12	100	7	12	79301b10070
		10/20-M6	80	20								79301b10080
		10/50-M6	110	50								79301b10110
	M8	12/10-M8	80	10	85	70	59	14	118	20	16	79301b12080
		12/20-M8	90	20								79301b12090
		12/50-M8	120	50								79301b12120
	M10	15/10-M10	90	10	95	80	67	17	134	45	19	79301b15090
		15/20-M10	100	20								79301b15100
		15/50-M10	130	50								79301b15130
		15/100-M10	180	100								79301b15180
	M12	18/10-M12	110	10	115	100	88	20	176	80	22	79301b18110
		18/25-M12	125	25								79301b18125
		18/50-M12	150	50								79301b18150
		18/100-M12	200	100								79301b18200
	M16	24/10-M16	125	10	130	115	99	26	198	150	27	79301b24125
		24/25-M16	140	25								79301b24140
24/50-M16		165	50	79301b24165								
24/100-M16		215	100	79301b24215								

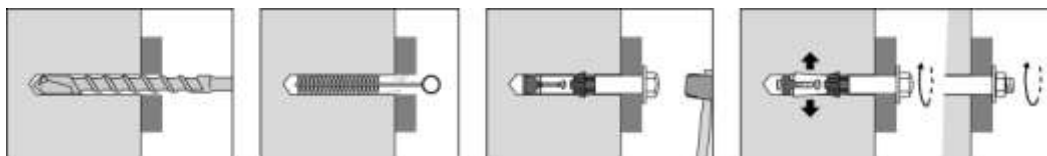
ОСНОВА - BASE MATERIALS

● добра / suitable applications ● частично добра / partially suitable applications

● бетон / concrete

● плътен камък / solid stone

МОНТАЖ - INSTALLATION



ХАРАКТЕРИСТИКА НА ПРОДУКТА - PRODUCT FEATURES

Вид Type	Материал Material	Покритие Coating
Шестограмен винт и резбована щанга <i>Hex screw and threaded bar</i>	стомана клас 8.8 ISO 898/1 <i>steel grade 8.8 ISO 898/1</i>	поцинковано $\geq 5\mu\text{m}$ ISO 4042 <i>white zinc plated $\geq 5\mu\text{m}$ ISO 4042</i>
Анкерно тяло <i>Anchor body</i>	стомана <i>steel</i>	
Шайба <i>Washer</i>	плътна стомана <i>thick steel</i>	
Разширяващ конус <i>Espansione cone</i>	горещо обработена стомана <i>heat treated steel</i>	черно покритие <i>black coating</i>
Компенсираща втулка <i>Compensation bush</i>	найлон Pa6 черна <i>black nylon Pa6</i>	-

Диаметър на анкера <i>Anchor diameter</i>			M6	M8	M10	M12	M16
Напречно сечение под напрежение <i>Stressed cross-section</i>	A _s	mm ²	20,1	36,6	58,0	84,3	157
Препоръчан момент на огъване клас 8.8 <i>Recommended bending moment grade 8.8</i>	M _{cons}	Nm	7	17	34	60	150



friulsider

ТЕХНИЧЕСКИ ЛИСТ – TECHNICAL SHEET

Via Trieste 1, 33048 San Giovanni al Natisone, Udine, Italia
Tel. +39 0432 747911 - Fax +39 0432 758444
www.friulsider.com - info@friulsider.com
Assistenza tec. per Italia: Tel. 0432 747906 - Fax verde 800 301052

ATS-TESTANERA® Анкер за тежки закрепвания / *Heavy duty safety bolt*

Rev: 01
Стр. 3/3

Препоръчани натоварвания – RECOMMENDED LOADS ⁽¹⁾



ETA-02/0003
Op.7 – Met.A

Единичен анкер с голямо разстояние между осите и ръбовете в ненапукан бетон **C20/25**

Single anchor with large anchor spacing and edge distances in non-cracked concrete C20/25

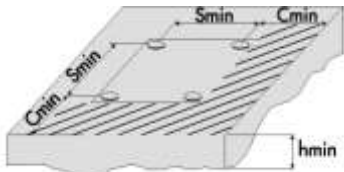
Диаметър на анкера <i>Anchor diameter</i>			M6	M8	M10	M12	M16
Дълбочина на закрепване <i>Depth of anchorage</i>	h_{ef}	mm	49	59	67	88	99
Опън <i>Tensile</i>	N_{cons}	kN	3,6	4,8	7,9	11,9	16,7
Разстояние до ръба <i>Edge distance</i>	$C_{cr,N}$	mm	100	120	160	180	200
Разстояние между осите <i>Spacing</i>	$S_{cr,N}$	mm	160	177	201	264	297
Срязване ⁽²⁾ $C \geq 10xh_{ef}$ <i>Shear</i> ⁽²⁾ $C \geq 10xh_{ef}$	V_{cons}	kN	5,7	15,4	22,9	32,6	49,1

1kN = 100 kgf

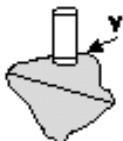
⁽¹⁾ Препоръчаните натоварвания са производни на характеристиката на натоварването по сертификат ЕТО-02/0003 и са функция от частичния коефициент на сигурност $\gamma_f = 1.4$ и u_M пропорционално на всеки диаметър (виж ЕТО). Проектирането и изчисленията на закрепването трябва да бъде извършено съгласно приложение С на ДЕТО 001, метод на проектиране А. *The recommended loads derive from the characteristic loads on the ETA-02/0003 certification and are inclusive of the partial safety factors $\gamma_f = 1.4$ and u_M proportional to each diameter (see ETA). The designing and calculation of the anchorage should be carried out in accordance with annex C, of the ETAG001, design method A.*

⁽²⁾ Стойност V_{cons} с разстояние до ръба $C \geq 10xh_{ef}$.
 V_{cons} value with distance from the edge $C \geq 10xh_{ef}$

Минимални разстояния на монтаж - Minimum installation distances

			M6	M8	M10	M12	M16
Диаметър на анкера <i>Anchor diameter</i>							
Минимално разстояние от ръба <i>Minimum distance from edge</i>	C_{min}	mm	100	120	160	180	200
Минимално междуанкерно разстояние <i>Minimum distance between anchors</i>	S_{min}	mm	160	120	180	180	200

Пример (съгласно Приложение С на ДЕТО 001) на натоварване на срязване напречно на ръба в бетон C20/25 при дистанция C_{min} .
Example (according to Annex C of the ETAG001) of shear load across the edge concrete C20/25 at a distance of C_{min}

			M6	M8	M10	M12	M16
Диаметър на анкера <i>Anchor diameter</i>							
Срязване $C = C_{min}$ <i>Shear $C = C_{min}$</i>	V_{cons}	kN	4,7	6,7	11,3	15,1	19,7
Минимално разстояние до ръба <i>Minimum distance from edge</i>	C_{min}	mm	100	120	160	180	200

При отсъствие на маркировка CE препоръчаните натоварвания са резултат от изпитания, извършени в лабораторията на ФМ в съответствие със стандартите. Стойностите на натоварванията са валидни единствено ако е спазен правилния монтаж. . Инженер-проектантът е отговорен за проекта и изчисленията на крепежа.

In the absence of CE markings, the recommended loads derive from tests carried out in the Friulsider laboratory in accordance with the appropriate standards. The load values are only valid if the installation has been carried out correctly. The design engineer is responsible for the designing and calculation of the fixing.