



Makita Werkzeug Ges.m.b.H.

Kolpingstrasse 13, 1230 Wien

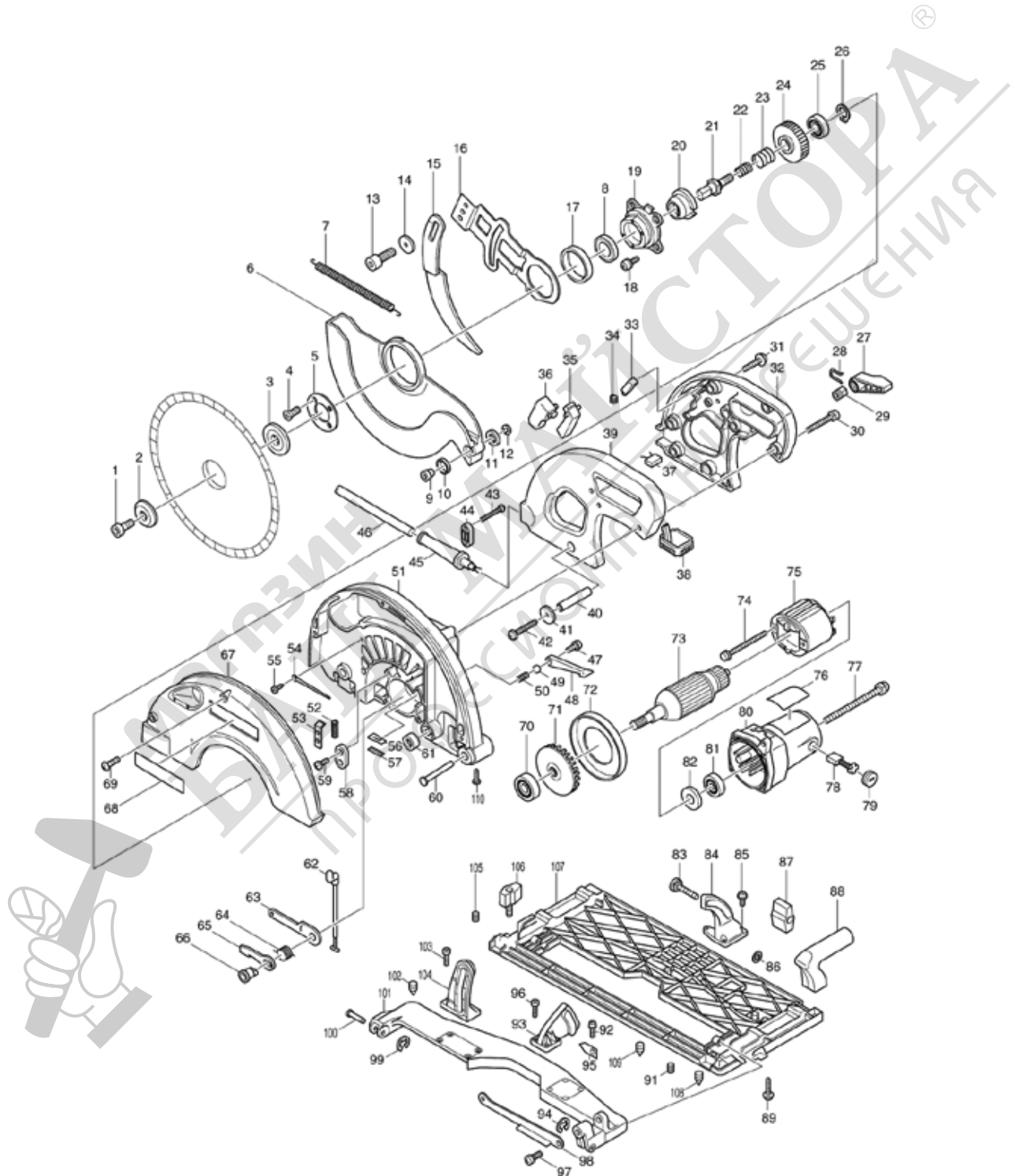
Tel: 01 / 616 27 30 - 0*

Fax: 01 / 616 27 30 - 40

Mail: verkauf@makita.at

Web: www.makita.at

Makita Service Information / Model: 5143R





Makita Werkzeug Ges.m.b.H.

Kolpingstrasse 13, 1230 Wien

Tel: 01 / 616 27 30 - 0*

Fax: 01 / 616 27 30 - 40

Mail: verkauf@makita.at

Web: www.makita.at

Makita Service Information / Model: 5143R

POS	Bestell-Nr.	Artikelbeschreibung	Stk.	Stk.Preis
1	266083-2	INBUSSCHRAUBE M10x25	1	N/A
2	224327-6	FLANSCHMUTTER 65 5143R	1	N/A
3	224328-4	INNENFLANSCH 65 5143R	1	N/A
4	912222-9	SENKKOPFSCHRAUBE M5x16	4	N/A
5	285683-9	KUGELLAGERABDECKUNG 5143R	1	N/A
6	316751-8	BEWEGL.SCHUTZ 5143R	1	N/A
6.2	318063-5	BEWEGL.SCHUTZ 5143R	1	N/A
7	231803-3	RÜCKHOLFEDER 5 5143R	1	N/A
7.2	231842-3	RÜCKHOLFEDER 8 5143R	1	N/A
8	211329-1	KUGELLAGER 6204DDW 211329-1	1	N/A
9	415437-2	RUNDSTIFT 6 415437-2	1	N/A
10	415438-0	ROLLE 20	1	N/A
11	415438-0	ROLLE 20	1	N/A
12	415437-2	RUNDSTIFT 6 415437-2	1	N/A
13	922422-3	INBUSSCHRAUBE 8X16 922422-3	1	N/A
14	267147-5	SCHEIBE 8 5143R	1	N/A
14.2	267284-5	SCHEIBE 8 DCS230T	1	N/A
15	165151-7	SPALTKEIL 5143R	1	N/A
15.2	345751-1	RIVING KNIFE	1	N/A
16	344297-4	SPALTKEILHALTER 5143R	1	N/A
16.2	345753-7	RIVING KNIFE HOLDER	1	N/A
17	344304-3	EINSTELLRING 5143R	1	N/A
18	911223-4	SCHRAUBE M5x16	4	N/A
19	316753-4	LAGERSCHILD 5143R	1	N/A
20	322830-2	FESTSTELLHÜLSE 5103R/5104S	1	N/A
21	322828-9	SPINDEL 5143R	1	N/A
22	231969-9	FIXIERFEDER 5103R/5104S	1	N/A
23	231968-1	FIXIERFEDER 5103R/5104S	1	N/A
24	226453-7	ZAHNRAD 57 5143R	1	N/A
25	211104-5	KUGELLAGER 6001	1	N/A
26	961052-5	SEEGERING S-12	1	N/A
27	272230-5	KLEMMHEBEL 54	1	N/A
28	231955-0	RINGFEDER 12	1	N/A
29	252134-7	MUTTER M8 5903R/5103R/5104S	1	N/A
30	911263-2	SCHRAUBE M5x40	3	N/A
31	266041-8	SELBSTSCHN. SCHRAU.5x25 HM3541	4	N/A
32	182773-8	SCHALTERGEHÄUSE 5103R/5104S	1	N/A
32		*** INC. 39		N/A
33	415440-3	EINSCHALTSPERRE	1	N/A
34	231230-4	DRUCKFEDER 4	1	N/A



Makita Werkzeug Ges.m.b.H.

Kolpingstrasse 13, 1230 Wien

Tel: 01 / 616 27 30 - 0*

Fax: 01 / 616 27 30 - 40

Mail: verkauf@makita.at

Web: www.makita.at

Makita Service Information / Model: 5143R

POS	Bestell-Nr.	Artikelbeschreibung	Stk.	Stk.Preis
35	415439-8	SCHALTERHEBEL	1	N/A
36	651923-1	SCHALTER TG70B	1	N/A
37	645105-5	KONDENSATOR	1	N/A
37	645200-1	KONDENSATOR HP1641	1	N/A
38	631209-9	REGELELEKTRONIK 5103R/5104S	1	N/A
39	182773-8	SCHALTERGEHÄUSE 5103R/5104S	1	N/A
39		*** INC. 32		N/A
40	331469-0	ROHR 9 5103R/5104S	1	N/A
41	941201-0	BEILAGSCHEIBE 8	1	N/A
42	266019-1	SCHRAUBE M8x98	1	N/A
43	265995-6	SELBSTSCHN.SCHRA 4x18 BO5030	2	N/A
44	687063-9	KABELKLEMMPLATTE HT-345	1	N/A
44.2	687052-4	KABELKLEMMPLATTE	1	N/A
45	682503-2	KABELSCHUTZ 8-90 HT-345	1	N/A
45.2	682540-6	KABELSCHUTZ 9.3-90	1	N/A
46	666226-0	POWER SUPPLY CORD 1.5-2-5.0	1	N/A
46.2	665883-1	KABEL 1.0-2-5.0 HK1820/20L	1	N/A
47	911213-7	SCHRAUBE M5x12	1	N/A
48	415908-9	KLEMMHEBEL 110 BITTE 416250-	1	N/A
48.2	416250-1	KLEMMHEBEL 110 5143R N E U	1	N/A
49	216004-4	STAHLKUGEL 7.9	1	N/A
50	231240-1	DRUCKFEDER 7 RP0900	1	N/A
51	152497-0	SÄGEBLATTGEHÄUSE 5143R BIS 632	1	N/A
51.2	152546-3	SÄGEBLATTGEHÄUSE 5143R NEU	1	N/A
51.3	152549-7	SÄGEBLATTGEHÄUSE 5143R AB 632	1	N/A
51.4	158091-6	SÄGEBLATTGEHÄUSE 5143R neu	1	N/A
52	233140-1	DRUCKFEDER 5 5143R	1	N/A
53	344294-0	SPINDELARRETIERUNG 5143R	1	N/A
54	322829-7	FÜHRUNGSSTANGE 5143R	1	N/A
55	266026-4	SELBSTSCHNEID. SCHRAUBE 4x12	1	N/A
56	443098-8	FILZ 5103R/5104S	1	N/A
57	344263-1	PLATTE 5103R/5104S	1	N/A
58	687053-2	KABELKLEMMPLATTE neu	1	N/A
59	266034-5	SELBSTSCHNEID. SCHRAUBE 4x16	2	N/A
60	268008-2	STIFT 10 5103R/5104S	1	N/A
60.2	268018-9	STIFT 10 5143R AB 6324E	1	N/A
61	262007-6	GUMMIRING 8 SR2600/5104S	1	N/A
61.2	421966-5	POLSTER 5143R	1	N/A
62	353017-5	DRAHTSEIL 5143R	1	N/A
63	344295-8	ARM 5143R	1	N/A



Makita Werkzeug Ges.m.b.H.

Kolpingstrasse 13, 1230 Wien

Tel: 01 / 616 27 30 - 0*

Fax: 01 / 616 27 30 - 40

Mail: verkauf@makita.at

Web: www.makita.at

Makita Service Information / Model: 5143R

POS	Bestell-Nr.	Artikelbeschreibung	Stk.	Stk.Preis
64	231625-1	RÜCKZUGSFEDER 23 5143R	1	N/A
65	344296-6	ZAHNPLATTE 5143R	1	N/A
66	268009-0	STIFT 12 5143R	1	N/A
67	415817-2	SÄGEBLATTGEHÄUSEDECKEL 5143R	1	N/A
68	819091-8	ETIKETTE MAKITA 5143R	1	N/A
69	266036-1	SELBSTSCHNEID. SCHRAUBE 5x20	5	N/A
70	211227-9	KUGELLAGER 6002DDW 211227-9	1	N/A
70.2	211236-8	KUGELLAGER 6002DDW neu	1	N/A
71	241889-9	LÜFTERRAD 74 5103R/5104S	1	N/A
72	415768-9	LUFTABLEITPLATTE 5103R/5104S	1	N/A
73	516668-7	ANKER INKL.81,82 MOD. 5143R	1	N/A
73		*** INC. 81,82		N/A
74	911947-2	SCHRAUBE 5X90 911947-2	2	N/A
75	636118-7	FIELD 220/240V	1	N/A
75.2	636173-9	FELD 5143R	1	N/A
75.3	596323-7	FELD 5143R	1	N/A
76	857936-2	NAME PLATE 5143R	1	N/A
77	911288-6	SCHRAUBE M5x65	4	N/A
78	191953-5	KOHLLEN CB-203	1	N/A
79	643700-5	KOHLLENKAPPE 7x22	2	N/A
80	159843-8	MOTORGEHÄUSE 5103R	1	N/A
80.2	158628-9	MOTORGEHÄUSE 5103R	1	N/A
81	211056-0	KUGELLAGER 629LLB 211056-0	1	N/A
81.2	210042-8	KUGELLAGER 629LLB neu	1	N/A
82	681633-6	ISOLIERSCHEIBE 5903R/2414NB/L	1	N/A
83	923471-3	SCHRAUBE M8X50 5143R	1	N/A
84	316747-9	DRUCKPLATTEFÜHRUNG 5143R	1	N/A
85	266036-1	SELBSTSCHNEID. SCHRAUBE 5x20	3	N/A
86	941201-0	BEILAGSCHEIBE 8	1	N/A
87	252626-6	FLÜGELMUTTER SR2600/5104S	1	N/A
88	415815-6	GRIFF MOD. 5143R	1	N/A
89	266041-8	SELBSTSCHN. SCHRAU.5x25 HM3541	2	N/A
90	268013-9	STIFT 8 5143R	1	N/A
91	265993-0	SCHRAUBE M4x5 5903R/5104S	1	N/A
92	266026-4	SELBSTSCHNEID. SCHRAUBE 4x12	1	N/A
93	316746-1	DRUCKPLATTE 5143R BIS 6323E	1	N/A
93.2	316879-2	DRUCKPLATTE 5143R AB 6324E	1	N/A
94	961012-7	SPERRING E-6	1	N/A
95	343902-0	ZEIGER 5143R	1	N/A
96	266036-1	SELBSTSCHNEID. SCHRAUBE 5x20	2	N/A



Makita Werkzeug Ges.m.b.H.

Kolpingstrasse 13, 1230 Wien

Tel: 01 / 616 27 30 - 0*

Fax: 01 / 616 27 30 - 40

Mail: verkauf@makita.at

Web: www.makita.at

Makita Service Information / Model: 5143R

POS	Bestell-Nr.	Artikelbeschreibung	Stk.	Stk.Preis
96.2	266036-1	SELBSTSCHNEID. SCHRAUBE 5x20	4	N/A
97	265011-4	SCHRAUBE M5 JR3020/SP6000	1	N/A
98	344298-2	GELENK 5143R	1	N/A
98.2	345722-8	GELENK 5143R	1	N/A
99	961012-7	SPERRING E-6	1	N/A
100	268013-9	STIFT 8 5143R	1	N/A
101	316750-0	PLATTENBRÜCKE 5143R BIS 6323	1	N/A
101.2	316880-7	PLATTENBRÜCKE 5143R AB 6324E	1	N/A
102	266085-8	INBUSSCHRAUBE M6x10	1	N/A
103	266036-1	SELBSTSCHNEID. SCHRAUBE 5x20	3	N/A
104	316748-7	TIEFENANSCHLAG 5143R	1	N/A
105	265993-0	SCHRAUBE M4x5 5903R/5104S	1	N/A
106	251858-2	FLÜGELSCHRAUBE M6x15	4	N/A
107	316752-6	GRUNDPLATTE 5143R	1	N/A
108	266085-8	INBUSSCHRAUBE M6x10	1	N/A
109	266085-8	INBUSSCHRAUBE M6x10	1	N/A
110	266026-4	SELBSTSCHNEID. SCHRAUBE 4x12	1	N/A
113	442125-8	DICHTUNG 5143R ab 15329E	1	N/A
1001	A-80014	HM-SÄGEBLATT (CA.20Z) 355X30/2	1	N/A
1002	152498-8	PARALLELANSCHLAG 5143R	1	N/A
1003	783204-6	INBUSSCHLÜSSEL 6	1	N/A
5001	651941-9	SCHALTER V-15-2A5	1	N/A
5003	654510-5	VERBINDUNGSSTÜCK 5.5-SD MT240/	1	N/A
5004	654079-9	STECKANSCHLUß HR4500C	1	N/A
5005	654509-0	Verbindung für Feder MT601/811	2	N/A
5006	654082-0	STECKANSCHLUß N E U 9541/954	1	N/A
5008	192490-2	JOINT	1	N/A

