



**Makita Werkzeug Ges.m.b.H.**

Kolpingstrasse 13, 1230 Wien

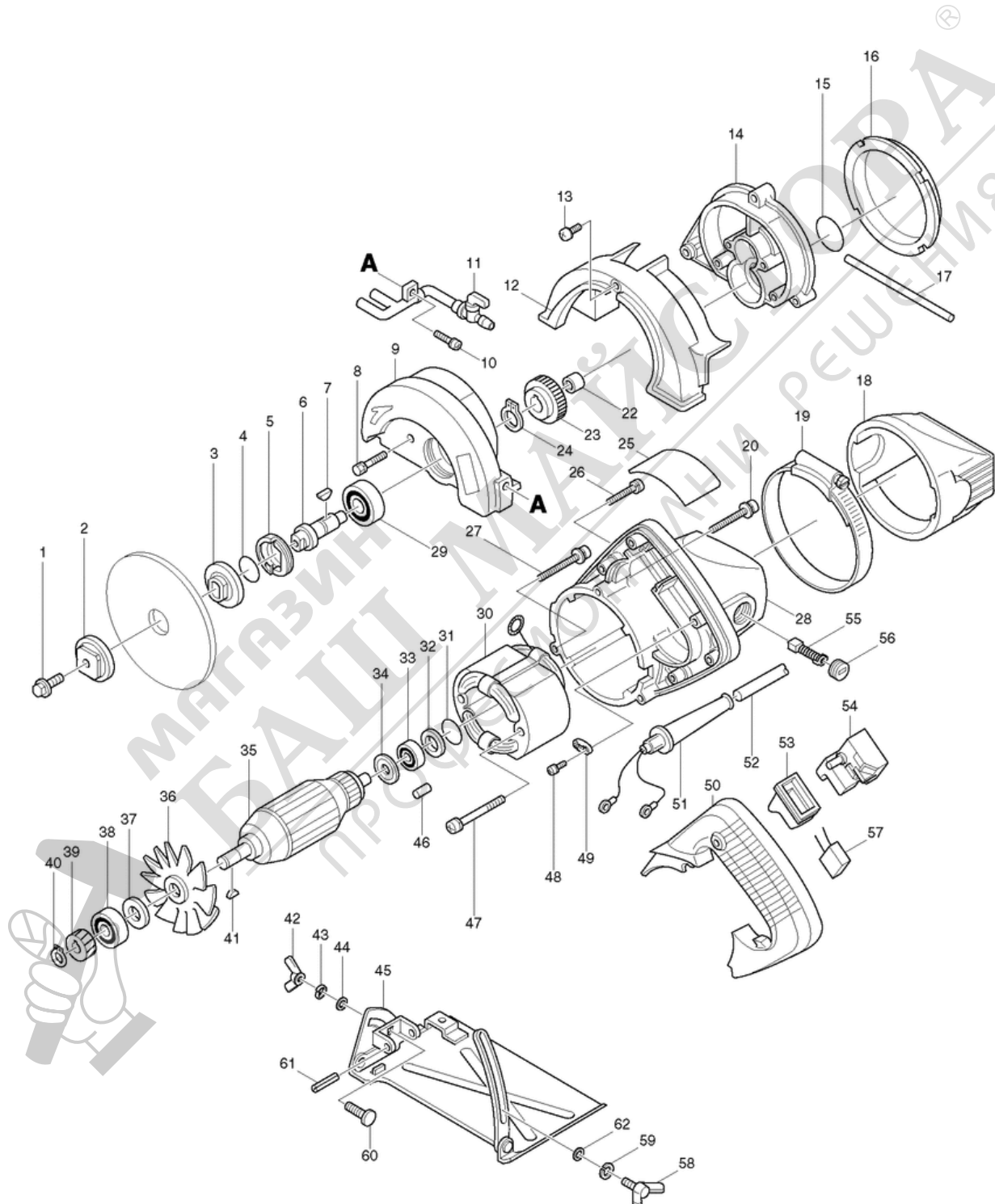
Tel: 01 / 616 27 30 - 0\*

Fax: 01 / 616 27 30 - 40

Mail: [verkauf@makita.at](mailto:verkauf@makita.at)

Web: [www.makita.at](http://www.makita.at)

## Makita Service Information / Model: 4101RH





## Makita Werkzeug Ges.m.b.H.

Kolpingstrasse 13, 1230 Wien

Tel: 01 / 616 27 30 - 0\*

Fax: 01 / 616 27 30 - 40

Mail: verkauf@makita.at

Web: www.makita.at

### Makita Service Information / Model: 4101RH

POS	Bestell-Nr.	Artikelbeschreibung	Stk.	Stk.Preis
1	266133-3	FL.SCHRAUBE M6X20 4105KB AB 3	1	N/A
2	224081-2	FLANSCHMUTTER 36 4101RH/4105K	1	N/A
3	224080-4	INNENFLANSCH 36 4101RH/4105KB	1	N/A
4	213255-0	O-RING 18 4100NB/4101RH	1	N/A
5	285815-8	KUGELLAGERRING 19-33 4100NB/4	1	N/A
6	321197-5	SPINDEL 4100NB/4101RH	1	N/A
7	254001-2	KEIL 4	1	N/A
8	925146-0	FELDSCHRAUBE 4X25 925146-0	4	N/A
9	150179-8	SÄGEBLATTGEHÄUSE 4101R	1	N/A
9.2	151509-6	SÄGEBLATTGEHÄUSE 4101RH N E	1	N/A
10	911123-8	SCHRAUBE M4x14	1	N/A
11	150172-2	ROHR KOMPL. 4101R/4101RW	1	N/A
11.2	153409-6	ROHR 4101R/4101RH neu	1	N/A
12	410910-7	WASSERSCHUTZ (B) 4100R/4101RH	1	N/A
13	911203-0	SCHRAUBE M5X8 911203-0	1	N/A
14	150926-7	GETRIEBEGEHÄUSE 4101RH/4101R/	1	N/A
14		*** INC. 15		N/A
15	213407-3	O-RING 26 41NB/SR16/HR2000/4	1	N/A
16	415403-9	LUFTABLEITPLATTE 4101RH	1	N/A
17	423155-8	GUMMIDICHTUNG 4100R/4101RH	1	N/A
18	414074-9	WASSERSCHUTZ (A) 4100R/4101RH	1	N/A
19	163282-6	KLEMMRING 90 4107R/4101RH	1	N/A
20	911258-5	SCHRAUBE M5x35	1	N/A
22	212004-2	NADELLAGER 810 212004-2	1	N/A
23	226420-2	ZAHNRAD 42 4101RH	1	N/A
24	961052-5	SEEGERING S-12	1	N/A
25	851596-2	NAME PLATE 4101RH	1	N/A
26	911148-2	SCHRAUBE M4x25 HT-345	4	N/A
27	911263-2	SCHRAUBE M5x40	2	N/A
28	150927-5	MOTORGEHÄUSE 4101RH	1	N/A
28		*** INC. 46		N/A
29	211129-9	KUGELLAGER 6201DDW neu	1	N/A
30	522843-5	FELD 4101RH	1	N/A
31	213262-3	O-RING 18 4101R/HR4011C/AN923	1	N/A
32	253192-6	SCHEIBE 14 253192-6	1	N/A
33	211033-2	KUGELLAGER 608LB 211033-2	1	N/A
34	681613-2	ISOLIERSCHEIBE 681613-2	1	N/A
35	516343-5	ANKER 4101RH	1	N/A
35		*** INC. 33,34,36-38		N/A
36	240007-6	FAN 68	1	N/A



## Makita Werkzeug Ges.m.b.H.

Kolpingstrasse 13, 1230 Wien

Tel: 01 / 616 27 30 - 0\*

Fax: 01 / 616 27 30 - 40

Mail: verkauf@makita.at

Web: www.makita.at

### Makita Service Information / Model: 4101RH

POS	Bestell-Nr.	Artikelbeschreibung	Stk.	Stk.Preis
37	253741-9	SCHEIBE 9 4101R/4100N	1	N/A
38	211056-0	KUGELLAGER 629LLB 211056-0	1	N/A
38.2	210042-8	KUGELLAGER 629LLB neu	1	N/A
39	226419-7	ZAHNRAD 19 4101RH	1	N/A
40	961004-6	SEEGERING S-8	1	N/A
41	254002-0	KEIL 3 92400B/9030/9503BH/HR3	1	N/A
42	252623-2	FLÜGELMUTTER M6 4101R/4101RH	1	N/A
43	942151-2	SPRENGRING 6	1	N/A
44	941151-9	BEILAGSCHEIBE 6	1	N/A
45	168216-4	GRUNDPLATTE 4101R/4101RH	1	N/A
46	263002-9	GUMMISTIFT 4 FS2300-6300	1	N/A
47	911290-9	SCHRAUBE M5x65 911290-9	2	N/A
48	911133-5	SCHRAUBE M4x18 Hm1203C	2	N/A
49	687052-4	KABELKLEMMPLATTE	1	N/A
49.2	687053-2	KABELKLEMMPLATTE neu	1	N/A
50	152597-6	GRIFFSCHALE 4101RH	1	N/A
51	682504-0	KABELSCHUTZ 10-85 RP0900	1	N/A
52	699005-1	POWER SUPPLY CORD UNIT	1	N/A
53	421329-5	SCHALTERGUMMI 4101R/4101RH	1	N/A
54	651252-2	SCHALTER SGES215C 1911B/N1923	1	N/A
55	191963-2	KOHLNEN CB-303	1	N/A
56	643755-0	KOHLNENKAPPE UB1101	2	N/A
57	645200-1	KONDENSATOR HP1641	1	N/A
58	251886-7	FLÜGELSCHRAUBE 6X10	1	N/A
59	942151-2	SPRENGRING 6	1	N/A
60	251919-8	SCHRAUBE 6x20 4105KB/3708/3707	1	N/A
61	951219-3	KERBSTIFT 6-32 4100NB/4101RH	1	N/A
62	941151-9	BEILAGSCHEIBE 6	1	N/A
63	654532-5	KONTAKTKLEMME 1P RP0900	1	N/A
64	632829-2	ANSCHLUSSDRAHT 4101RH	1	N/A
65	652014-1	SCHRAUBE M4x8	1	N/A
1001	410047-0	SCHLÜSSELHALTER 5.6	1	N/A
1002	412010-9	WASSERSCHLAUCH 5X7X5000MM 410	1	N/A
1003	421125-1	WASSERANSCHLUSS 4101RH/4101R/	1	N/A
1003.2	421835-0	WASSERANSCHLUSS 4101RH/4101R/	1	N/A
1004	792190-0	DIAMOND WHEEL 110	1	N/A
1004.2	A-85210	DIAMOND WHEEL 110(WET)	1	N/A
1004.3	A-87292	DIAMANT-SÄGEBLATT 125mm 4101RH	1	N/A
1004.4	B-21951	DIAMANT-SÄGEBLATT 125mm 4101RH	1	N/A
1005	781011-1	SPANNSCHL.22 4100NB/4105KB/51	1	N/A



## Makita Werkzeug Ges.m.b.H.

Kolpingstrasse 13, 1230 Wien

Tel: 01 / 616 27 30 - 0\*

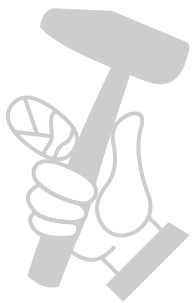
Fax: 01 / 616 27 30 - 40

Mail: [verkauf@makita.at](mailto:verkauf@makita.at)

Web: [www.makita.at](http://www.makita.at)

### Makita Service Information / Model: 4101RH

POS	Bestell-Nr.	Artikelbeschreibung	Stk.	Stk.Preis
1006	783203-8	INBUSSCHLÜSSEL 5	1	N/A



МАГАЗИН  
БАШ МАЙСТОРА  
ПРОФЕСИОНАЛНИ РЕШЕНИЯ