

# REMS Power-Press

## Teilverzeichnis

Aktueller Stand  
siehe [www.rems.de](http://www.rems.de)

## Spare parts list

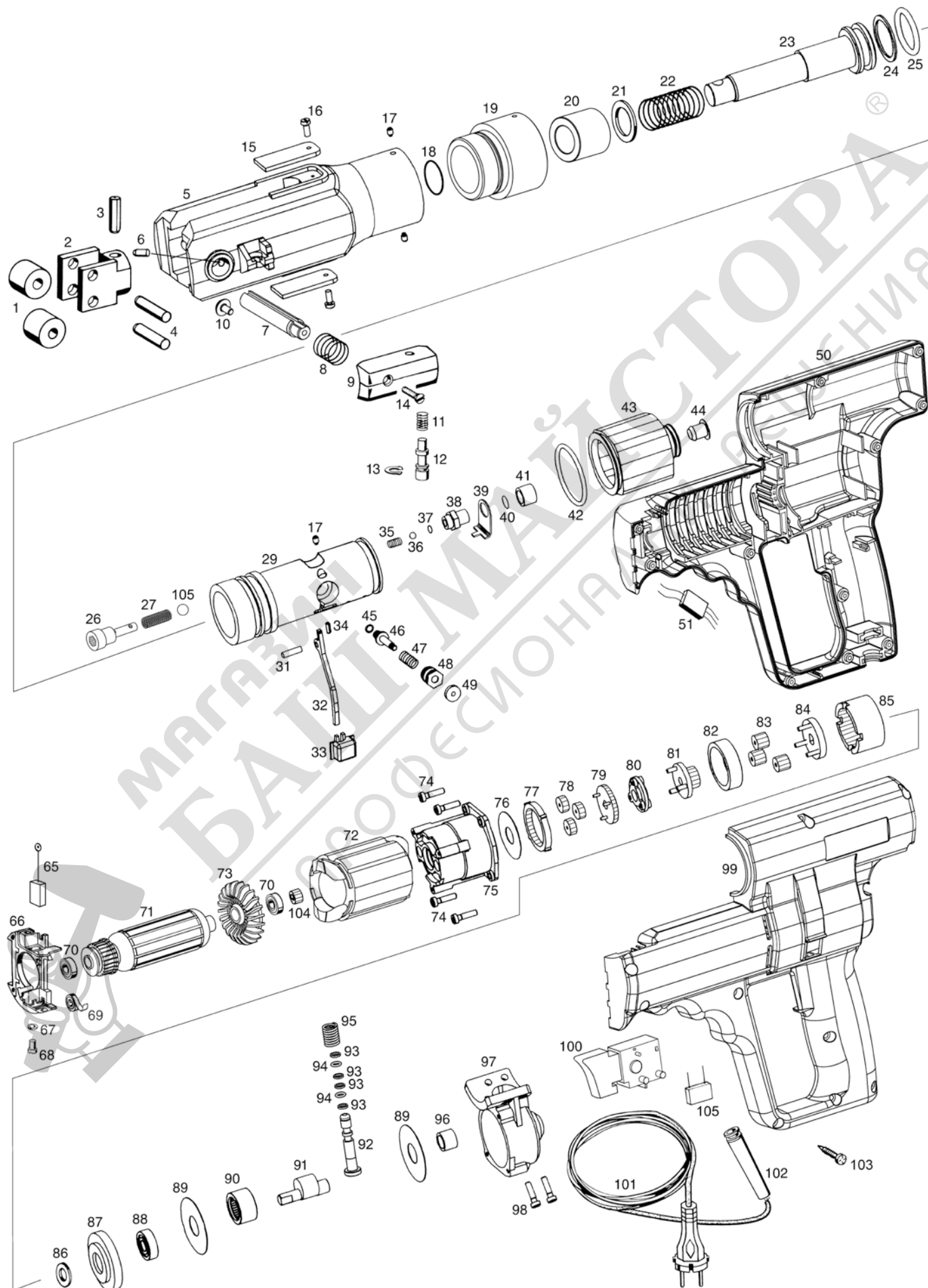
Latest version  
see [www.rems.de](http://www.rems.de)

## Liste des pièces

Situation actuelle  
voir [www.rems.de](http://www.rems.de)

## Elenco dei pezzi

Ultimo aggiornamento  
vedi [www.rems.de](http://www.rems.de)



## REMS Power-Press

deu	eng	fra	ita	
— Rollenträger mont. Pos. 1, 2, 4	Roller holder mont. Pos. 1, 2, 4	Support galets mont. Pos. 1, 2, 4	Portarulli mont. Pos. 1, 2, 4	570226
3 Spiralspannstift	Spiral pin	Goupille spiralee	Spina elastica	088072
5 Antriebsgehäuse	Housing	Carcasse	Carcassa	571251 R
6 Stift	Pin	Goupille	Perno	570210
— Zangenhaltebolzen kompl. Pos. 7, 10, 14	Tongs shank compl. Pos. 7, 10, 14	Axe de serrage de la pince cpl. Pos. 7, 10, 14	Bullone della ganaschia compl. Pos. 7, 10, 14	570239
8 Druckfeder	Pressure spring	Ressort de compression	Molla di compressione	570213
— Druckleiste mont. Pos. 9, 11, 12 und 13	Pressure plate mont. Pos. 9, 11, 12 und 13	Barre de pression mont. Pos. 9, 11, 12 und 13	Barretta di pressione mont. Pos. 9, 11, 12 und 13	570211
10 Anschlagsschraube	Stop screw	Vis d'arrêt	Vite di arresto	570233 R
11 Druckfeder	Pressure spring	Ressort de compression	Molla di compressione	341010
12 Verriegelungsstift	Thrust piece	Goupille d'ouverture	Spina di compressione	570208 R
13 Halbmondring	Crescent ring	Bague d'arret	Anello mezzaluna	059035
14 Senkschraube	Countersunk screw	Vis à tête fraisée	Vite a testa svasata	083176
15 Schutz	Protector	Protection	Protezione	570231 R
16 Flachkopfschraube	Countersunk screw	Vis à tête platé	Vite a testa cilindrica	570232
18 O-Ring	Locking ring	Joint torique	Guarnizione O-Ring	060009
19 Distanz	Distance	Distance	Distanza	577205 R
20 Hülse	Bushing	Douille	Astuccio	577204 R
21 Scheibe	Washer	Rondelle	Ranella	086053
22 Druckfeder	Pressure spring	Ressort de compression	Molla di compressione	571265 R
— Vorschubkolben kompl. Pos. 23–25	Feed piston Pos. Pos. 23–25	Piston d'avance Pos. Pos. 23–25	Pistone d'avanzamento Pos. Pos. 23–25	577202
— Hydraulikblock Standard kompl. Pos. 17, 24–27, 29, 34–41, 42–49 und 105	Hydraulic block Standard compl. Pos. 17, 24–27, 29, 34–41, 42–49 und 105	Bloc hydraul. Standard compl. Pos. 17, 24–27, 29, 34–41, 42–49 et 105	Blocco idraulico Standard compl. Pos. 17, 24–27, 29, 34–41, 42–49 e 105	571240
31 Zylinderstift	Straight pin	Tige cylindrique	Spina cilindrica	088189
32 Hebel	Lever	Levier	Leva	571208 R
33 Betätigungsknopf	Actuating button	Bouton d'actionnement	Pulsante d'azionamento	571214 R
42 O-Ring	Locking ring	Joint torique	Guarnizione O-Ring	060015
43 Ausgleichsbehälter	Compensating reservoir	Reservoir de compensation	Contentitore di compensazione	571212 R
44 Stopfen mit Stabmagnet	Plug with magnet	Bouchon avec magnet	Tappo con calamita	571249 R
— Gehäuseschalen Pos. 50 und 99	Housing shells Pos. 50 und 99	Coquille carcasse Pos. 50 et 99	Calotta carcassa Pos. 50 e 99	577503 R
51 Brems-Relais kompl.	Relay compl.	Relais compl.	Relais compl.	577516 R220
— Isoliering mit Kohlehalter Pos. 66–69	Insulating ring with carbon holder Pos. 66–69	Bague isolante avec support de charbon Pos. 66–69	Anello di isolamento con supporto carboncini Pos. 66–69	577512
65 Kohlebürsten Paar	Carbon brushes pair	Balais de charbon paire	Carboncini paio	577511 R
70 Rillenkugellager	Grooved ball bearing	Roulement à billes	Cuscinetto a sfere	057162
— Anker mit Lüfter 230 V Pos 71 und 73	Rotor with ventilator 230 V Pos 71 and 73	Induit avec ventilateur 230 V Pos 71 et 73	Indotto con ventilatore 230 V Pos 71 e 73	577506 R220
72 Stator 230 V	Stator 230 V	Stator 230 V	Statore 230 V	577507 R220
73 Lüfter	Ventilator	Ventilateur	Ventilatore	577514
— Motor kompl. mit Gehäuse 230 V Pos. 50, 51, 65–73, 99–103	Motor compl. with housing 230 V Pos. 50, 51, 65–73, 99–103	Moteur compl. avec carcasse 230 V Pos. 50, 51, 65–73, 99–103	Motore compl. con carcassa 230 V Pos. 50, 51, 65–73, 99–103	577501 R220
— Planetengetriebe Pos. 74–85	Planetary gear drive Pos. 74–85	Engrangement planetaire Pos. 74–85	Ingranaggio planetario Pos. 74–85	571235
— Pumpe kompl. Pos. 86–98	Pump compl. Pos. 86–98	Pompe compl. Pos. 86–98	Pompa compl. Pos. 86–98	571220
100 Schalter	Switch	Interrupteur	Interruttore	577509
101 Anschlussleitung 230 V	Connecting cable 230 V	Raccordement 230 V	Cavo d'allacciamento 230 V	535037 R220
102 Biegeschutz	Rubber sleeve	Douille en caoutchouc	Manicotto di protezione	032057
103 Blechschraube	Sheet metal screw	Vis à tôle	Vite da lamiera	083064
104 Ritzel	Pinion	Pignon	Pignone	571241 R
105 Kondensator	Capacitor	Condensateur	Condensatore	027006