

**Teileverzeichnis**

Aktueller Stand  
siehe [www.rems.de](http://www.rems.de)

**Spare parts list**

Latest version  
see [www.rems.de](http://www.rems.de)

**Liste des pièces**

Situation actuelle  
voir [www.rems.de](http://www.rems.de)

**Elenco dei pezzi**

Ultimo aggiornamento  
vedi [www.rems.de](http://www.rems.de)

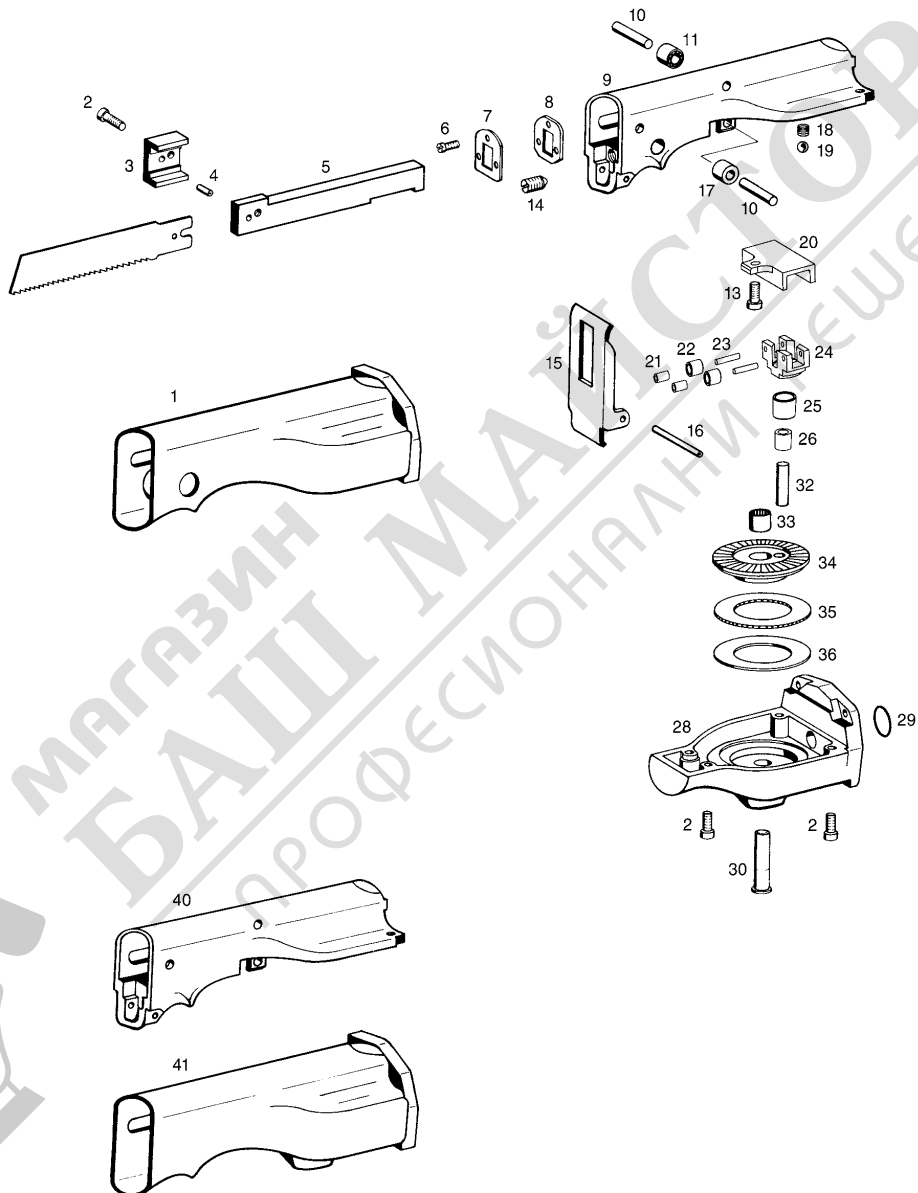
**REMS Tiger ANC / REMS Tiger ANC VE / REMS Tiger ANC SR / REMS Tiger ANC pneumatic  
REMS Panther ANC VE / REMS Cat ANC VE / REMS Akku-Cat ANC Li-Ion**

deu Getriebe

eng Gear

fra Engrenage

ita Ingranaggio



| <b>Teileverzeichnis</b>              | <b>Spare parts list</b>           | <b>Liste des pièces</b>                | <b>Elenco dei pezzi</b>                  |
|--------------------------------------|-----------------------------------|--|--|
| Aktueller Stand<br>siehe www.rems.de | Latest version<br>see www.rems.de | Situation actuelle<br>voir www.rems.de | Ultimo aggiornamento<br>vedi www.rems.de |

**REMS Tiger ANC / REMS Tiger ANC VE / REMS Tiger ANC SR / REMS Tiger ANC pneumatic  
REMS Panther ANC VE / REMS Cat ANC VE / REMS Akku-Cat ANC Li-Ion**

|    | <b>deu Getriebe</b>                                     | <b>eng Gear</b>  | <b>fra Engrenage</b>  | <b>ita Ingranaggio</b>   |            |
|----|---|--|---|--|------------|
| 2  | Zylinderschraube  | Filister head screw  | Vis à tête cylindrique  | Vite a testa cilindrica  | 081116     |
| –  | Druckstück mit Stift<br>Pos. 3 und 4                    | Thrust piece with pin<br>Pos. 3 and 4                        | Bloc de pression avec rivet<br>Pos. 3 et 4                        | Blocco di spinta con perno<br>Pos. 3 e 4                               | 562111R    |
| 4  | Spiralspannstift  | Spiral pin   | Goupille élastique  | Spina elastica   | 562022R    |
| 5  | Hubstange   | Lift rod   | Coulisseau  | Biella   | 562105R    |
| 6  | Linsenschraube  | Filister head screw  | Vis tête fraisée bombée   | Vite a testa svasata con perno   | 083134     |
| 7  | Blende  | Protection plate   | Tôle de protection  | Lamiera di protezione  | 562011R    |
| 8  | Dichtung  | Gasket   | Joint   | Guarnizione  | 562012     |
| 10 | Zylinderstift   | Straight pin   | Tige cylindrique  | Spina cilindrica   | 088111     |
| 11 | Nadellager  | Needle bearing   | Roulement à aiguilles   | Cuscinetto a rullini   | 057084     |
| 13 | Zylinderschraube  | Filister head screw  | Vis à tête cylindrique  | Vite a testa cilindrica  | 081007     |
| 15 | Stützschuh  | Supporting shoe  | Pied d'appui  | Scarpa   | 562014R    |
| 16 | Spiralspannstift  | Spiral pin   | Goupille élastique  | Spina elastica   | 088121     |
| 17 | Gleitrolle  | Sliding roller   | Galet coulissant  | Rullo scorrevole   | 562015     |
| 18 | Druckfeder  | Pressure spring  | Ressort de compression  | Molla di compressione  | 562009     |
| 19 | Stahlkugel  | Steel ball   | Bille d'acier   | Sfera di acciaio   | 057048     |
| 20 | Rollenführung   | Roller guide   | Guidage à rouleaux  | Guida rulli  | 562106R    |
| —  | Nadellager mit Achse<br>und Hülse<br>Pos. 21, 22 und 23 | Needle bearing with axle<br>and sleeve<br>Pos. 21, 22 and 23 | Roulement à aiguilles<br>avec axe et douille<br>Pos. 21, 22 et 23 | Cuscinetto a rullini con asse<br>e corpo filettato<br>Pos. 21, 22 e 23 | 562125     |
| —  | Rollenhalter mont.<br>Pos. 21–24                        | Roller holder mounted<br>Pos. 21–24                          | Support galets monté<br>Pos. 21–24                                | Portarulli montato<br>Pos. 21–24                                       | 562114     |
| 25 | Außenring   | Outer ring   | Bague extérieure  | Anello esterno   | 562109     |
| 26 | Nadelhülse  | Needle bushing   | Douille à aiguilles   | Astuccio a rullini   | 057154     |
| —  | Getriebeteil 1<br>mit Achse, Pos. 28 und 30             | Gearbox casing 1<br>with axle, Pos. 28 and 30                | Coquille d'engrenage 1<br>avec axe, Pos. 28 et 30                 | Gruppo scatola trasmissione 1<br>con perno, Pos. 28 e 30               | 562025     |
| 29 | O-Ring  | O-ring   | Joint torique   | Guarnizione O-Ring   | 060109     |
| —  | Kegelrad kompl.<br>Pos. 32, 33 und 34                   | Bevel gear compl.<br>Pos. 32, 33 and 34                      | Engrenage conique compl.<br>Pos. 32, 33 et 34                     | Ingranaggio conico compl.<br>Pos. 32, 33 e 34                          | 562024R    |
| 33 | Nadelhülse  | Needle bushing   | Douille à aiguilles   | Astuccio a rullini   | 057156     |
| 35 | Axialnadelkranz   | Axial needle collar  | Cage à aiguilles axiale   | Gabbia assiale a rullini   | 057082     |
| 36 | Axialscheibe  | Axial disk   | Rondelle axiale   | Ralla intermedia   | 057083     |
| —  | Getriebe kompl.   | Gear compl.  | Engrenage compl.  | Ingranaggio compl.   | 562000     |
| —  | Getriebefett V130<br>0,5 kg                             | Gear flow grease V130<br>0.5 kg                              | Graisse à engrenages V130<br>0,5 kg                               | Grasso ingranaggi V130<br>0,5 kg                                       | 091012R0,5 |

**REMS Tiger ANC / REMS Tiger ANC VE / REMS Tiger ANC SR / REMS Tiger ANC pneumatic**

|    |                 |                       |                         |                             |         |
|----|-----------------|-----------------------|-------------------------|-----------------------------|---------|
| 1  | Schutzmantel    | Protecting cover      | Gaine de protection     | Manicotto di protezione     | 562018R |
| 9  | Getriebeteil 2  | Gearbox casing 2      | Coquille d'engrenage 2  | Gruppo scatola trasmissione | 562003R |
| 14 | Federdruckstück | Spring pressure piece | Element d'arrêt à bille | Elemento premente elastico  | 061011  |

**REMS Panther ANC VE / REMS Cat ANC VE / REMS Akku-Cat ANC Li-Ion**

|    |                 |                  |                        |                               |         |
|----|-----------------|------------------|------------------------|-------------------------------|---------|
| 40 | Getriebeteil 2  | Gearbox casing 2 | Coquille d'engrenage 2 | Gruppo scatola trasmissione 2 | 562103R |
| 41 | Schutzmantel    | Protecting cover | Gaine de protection    | Manicotto di protezione       | 562118R |
| —  | Getriebe kompl. | Gear compl.      | Engrenage compl.       | Ingranaggio compl.            | 562100  |

**Teileverzeichnis**

Aktueller Stand  
siehe [www.rems.de](http://www.rems.de)

**Spare parts list**

Latest version  
see [www.rems.de](http://www.rems.de)

**Liste des pièces**

Situation actuelle  
voir [www.rems.de](http://www.rems.de)

**Elenco dei pezzi**

Ultimo aggiornamento  
vedi [www.rems.de](http://www.rems.de)

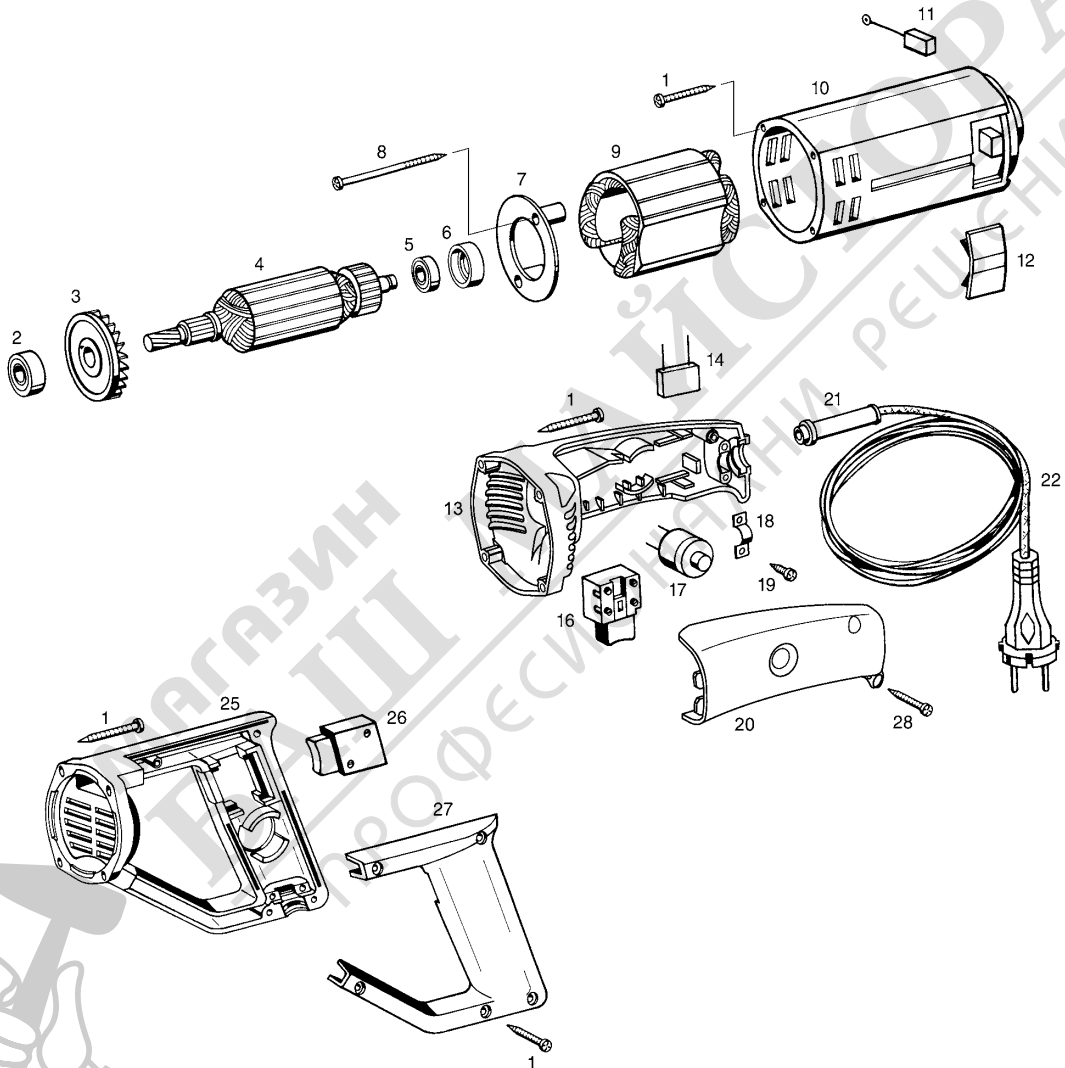
**REMS Tiger ANC / REMS Tiger ANC VE / REMS Cat ANC VE**

deu Motor

eng Motor

fra Moteur

ita Motore



|   |  |   |   |
|---|--|---|---|
| <b>Teileverzeichnis</b><br>Aktueller Stand<br>siehe www.rems.de | <b>Spare parts list</b><br>Latest version<br>see www.rems.de | <b>Liste des pièces</b><br>Situation actuelle<br>voir www.rems.de | <b>Elenco dei pezzi</b><br>Ultimo aggiornamento<br>vedi www.rems.de |
|---|--|---|---|

### REMS Tiger ANC / REMS Tiger ANC VE / REMS Cat ANC VE

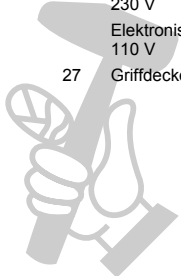
| deu | Motor                                  | eng   | Motor  | fra   | Moteur     | ita | Motore |  |
|-----|--|---|--|---|------------|-----|--------|--|
| 1   | Blechschaube                           | Sheet metal screw                           | Vis à tôle                                   | Vite da lamiera                             | 083064     |     |        |  |
| 2   | Riilenkugellager                       | Grooved ball bearing                        | Roulement à billes                           | Cuscinetto a sfere                          | 057004     |     |        |  |
| 3   | Lüfter                                 | Ventilator                                  | Ventilateur                                  | Ventilatore                                 | 535007     |     |        |  |
| -   | Anker mit Lüfter 230 V<br>Pos. 3 und 4 | Rotor with ventilator 230 V<br>Pos. 3 and 4 | Induit avec ventilateur 230 V<br>Pos. 3 et 4 | Indotto con ventilatore 230 V<br>Pos. 3 e 4 | 565005R220 |     |        |  |
|     | Anker mit Lüfter 110 V<br>Pos. 3 und 4 | Rotor with ventilator 110 V<br>Pos. 3 and 4 | Induit avec ventilateur 110 V<br>Pos. 3 et 4 | Indotto con ventilatore 110 V<br>Pos. 3 e 4 | 565005R110 |     |        |  |
| 5   | Riilenkugellager                       | Grooved ball bearing                        | Roulement à billes                           | Cuscinetto a sfere                          | 057061     |     |        |  |
| 6   | Dämmring                               | Insulating ring                             | Anneau isolant                               | Anello isolante                             | 570504     |     |        |  |
| 7   | Lüfterabdeckung                        | Ventilator cover                            | Convercle de ventilateur                     | Copertura ventilatore                       | 565409R    |     |        |  |
| 8   | Blechschaube                           | Sheet metal screw                           | Vis à tôle                                   | Vite da lamiera                             | 083087     |     |        |  |
| 9   | Stator 230/240 V                       | Stator 230/240 V                            | Stator 230/240 V                             | Statore 230/240 V                           | 565004R220 |     |        |  |
|     | Stator 110 V                           | Stator 110 V                                | Stator 110 V                                 | Statore 110 V                               | 565004R110 |     |        |  |
| —   | Gehäuse kompl.<br>Pos. 10 und 11       | Housing compl.<br>Pos. 10 and 11            | Carcasse compl.<br>Pos. 10 et 11             | Carcassa compl.<br>Pos. 10 e 11             | 565025R    |     |        |  |
| 11  | Kohlebürste (Paar)                     | Carbon brush (pair)                         | Balais de charbon (paire)                    | Carboncini (paio)                           | 535021R    |     |        |  |
| 12  | Abdeckung                              | Cover                                       | Couvercle                                    | Coperchio                                   | 565003R    |     |        |  |
| 14  | Kondensator                            | Capacitor                                   | Condensateur                                 | Condensatore                                | 027006     |     |        |  |
| 18  | Bride                                  | Strap                                       | Bride  | Linguetta                                   | 163130     |     |        |  |
| 19  | Blechschaube                           | Sheet metal screw                           | Vis à tôle                                   | Vite da lamiera                             | 083063     |     |        |  |
| 21  | Biegeschutz                            | Rubber sleeve                               | Douille en caoutchouc                        | Manicotto di protezione                     | 032057     |     |        |  |
| 22  | Anschlußleitung 230 V                  | Connecting cable 230 V                      | Raccordement 230 V                           | Cavo d'allacciamento 230 V                  | 535037R220 |     |        |  |
|     | Anschlußleitung 110 V                  | Connecting cable 110 V                      | Raccordement 110 V                           | Cavo d'allacciamento 110 V                  | 535037R110 |     |        |  |
|     | Anschlußleitung CH                     | Connecting cable CH                         | Raccordement CH                              | Cavo d'allacciamento CH                     | 535037RSEV |     |        |  |

### REMS Tiger ANC

|    |                             |                                |   |   |            |  |  |  |
|----|-----------------------------|--------------------------------|---|---|------------|--|--|--|
| 13 | Griff                       | Handle                         | Poignée                                 | Impugnatura                             | 565027     |  |  |  |
| 16 | Schalter 230/240 V          | Switch 230/240 V               | Interrupteur 230/240 V                  | Interruttore 230/240 V                  | 023085R220 |  |  |  |
|    | Schalter 110 V              | Switch 110 V                   | Interrupteur 110 V                      | Interruttore 110 V                      | 023085R110 |  |  |  |
| 17 | Schutzschalter<br>230/240 V | Protection switch<br>230/240 V | Interrupteur de protection<br>230/240 V | Interruttore di protezione<br>230/240 V | 025079R220 |  |  |  |
|    | Schutzschalter<br>110 V     | Protection switch<br>110 V     | Interrupteur de protection<br>110 V     | Interruttore di protezione<br>110 V     | 025079R110 |  |  |  |
| 20 | Griffdeckel                 | Handle cover                   | Couvercle de poignée                    | Coperchio d'impugnatura                 | 565028     |  |  |  |
| 28 | Blechschaube                | Sheet metal screw              | Vis à tôle                              | Vite da lamiera                         | 083187     |  |  |  |

### REMS Tiger ANC VE / REMS Cat ANC VE

|    |                                  |                            |                                    |                                   |            |  |  |  |
|----|----------------------------------|----------------------------|------------------------------------|-----------------------------------|------------|--|--|--|
| 25 | Griff                            | Handle                     | Poignée                            | Impugnatura                       | 565327     |  |  |  |
| 26 | Elektronischer Schalter<br>230 V | Electronic switch<br>230 V | Interrupteur électronique<br>230 V | Interruttore elettronico<br>230 V | 023102R220 |  |  |  |
|    | Elektronischer Schalter<br>110 V | Electronic switch<br>110 V | Interrupteur électronique<br>110 V | Interruttore elettronico<br>110 V | 023102R110 |  |  |  |
| 27 | Griffdeckel                      | Handle cover               | Couvercle de poignée               | Coperchio d'impugnatura           | 565328     |  |  |  |



**Teilverzeichnis**

Aktueller Stand  
siehe www.rems.de

**Spare parts list**

Latest version  
see www.rems.de

**Liste des pièces**

Situation actuelle  
voir www.rems.de

**Elenco dei pezzi**

Ultimo aggiornamento  
vedi www.rems.de

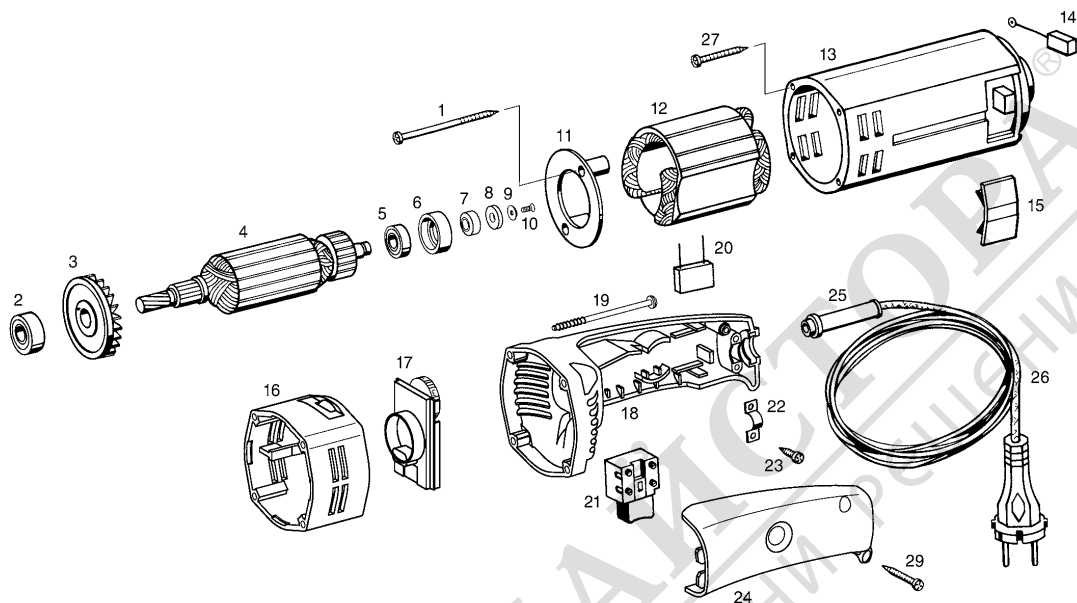
**REMS Tiger ANC SR**

deu Motor

eng Motor

fra Moteur

ita Motore



|    |  |   |  |   |            |
|----|--|---|--|---|------------|
| 1  | Blechschaube                           | Sheet metal screw                           | Vis à tôle                                   | Vite da lamiera                             | 083188     |
| 2  | Rillenkugellager                       | Grooved ball bearing                        | Roulement à billes                           | Cuscinetto a sfere                          | 057004     |
| 3  | Lüfter                                 | Ventilator                                  | Ventilateur                                  | Ventilatore                                 | 535007     |
| –  | Anker mit Lüfter 230 V<br>Pos. 3 und 4 | Rotor with ventilator 230 V<br>Pos. 3 and 4 | Induit avec ventilateur 230 V<br>Pos. 3 et 4 | Indotto con ventilatore 230 V<br>Pos. 3 e 4 | 565405R220 |
| –  | Anker mit Lüfter 110 V<br>Pos. 3 und 4 | Rotor with ventilator 110 V<br>Pos. 3 and 4 | Induit avec ventilateur 110 V<br>Pos. 3 et 4 | Indotto con ventilatore 110 V<br>Pos. 3 e 4 | 565405R110 |
| 5  | Rillenkugellager                       | Grooved ball bearing                        | Roulement à billes                           | Cuscinetto a sfere                          | 0570061    |
| 6  | Dämmring                               | Insulating ring                             | Anneau isolant                               | Anello isolante                             | 570504     |
| 7  | Stützring                              | Supporting ring                             | Anneau d'appui                               | Anello d'appoggio                           | 565413     |
| 8  | Ringmagnet                             | Ring magnet                                 | Anneau d'aimant                              | Magnete ad anello                           | 565412     |
| 9  | Scheibe                                | Washer                                      | Rondelle                                     | Disco                                       | 565411     |
| 10 | Senkschraube                           | Countersunk screw                           | Vis à tête fraisée                           | Vite a testa svasata                        | 082033     |
| 11 | Lüfterabdeckung                        | Ventilator cover                            | Convercle de ventilateur                     | Copertura ventilatore                       | 565409R    |
| 12 | Stator 230/240 V                       | Stator 230/240 V                            | Stator 230/240 V                             | Statore 230/240 V                           | 565404R220 |
| –  | Stator 110 V                           | Stator 110 V                                | Stator 110 V                                 | Statore 110 V                               | 565404R110 |
| 13 | Gehäuse kompl.                         | Housing compl.                              | Carcasse compl.                              | Carcassa compl.                             | 565402R    |
| 14 | Kohlebürste (Paar)                     | Carbon brush (pair)                         | Balais de charbon (paire)                    | Carboncini (paio)                           | 535021R    |
| 15 | Abdeckung                              | Cover                                       | Couvercle                                    | Coperchio                                   | 565003R    |
| 16 | Zwischenflansch                        | Flange intermediate                         | Flasque intermediaire                        | Flangia intermedia                          | 565403A    |
| 17 | Elektronik digital 230 V               | Electronic digital 230 V                    | Électronique digital 230 V                   | Electronica digital 230 V                   | 565407R220 |
| –  | Elektronik digital 110 V               | Electronic digital 110 V                    | Électronique digital 110 V                   | Electronica digital 110 V                   | 565407R110 |
| 18 | Griff                                  | Handle                                      | Poignée                                      | Impugnatura                                 | 565027     |
| 19 | Blechschaube                           | Sheet metal screw                           | Vis à tôle                                   | Vite da lamiera                             | 083183     |
| 20 | Kondensator                            | Capacitor                                   | Condensateur                                 | Condensatore                                | 027006     |
| 21 | Schalter 230/240 V                     | Switch 230/240 V                            | Interrupteur 230/240 V                       | Interruttore 230/240 V                      | 023085R220 |
| –  | Schalter 110 V                         | Switch 110 V                                | Interrupteur 110 V                           | Interruttore 110 V                          | 023085R110 |
| 22 | Bride                                  | Strap                                       | Bride  | Linguetta                                   | 163130     |
| 23 | Blechschaube                           | Sheet metal screw                           | Vis à tôle                                   | Vite da lamiera                             | 083063     |
| 24 | Griffdeckel                            | Handle cover                                | Couvercle de poignée                         | Coperchio d'impugnatura                     | 585028     |
| 25 | Biegeschutz                            | Rubber sleeve                               | Douille en caoutchouc                        | Manicotto di protezione                     | 032057     |
| 26 | Anschlußleitung 230 V                  | Connecting cable 230 V                      | Raccordement 230 V                           | Cavo d'allacciamento 230 V                  | 535037R220 |
| –  | Anschlußleitung 110 V                  | Connecting cable 110 V                      | Raccordement 110 V                           | Cavo d'allacciamento 110 V                  | 535037R110 |
| –  | Anschlußleitung CH                     | Connecting cable CH                         | Raccordement CH                              | Cavo d'allacciamento CH                     | 535037RSEV |
| 27 | Blechschaube                           | Sheet metal screw                           | Vis à tôle                                   | Vite da lamiera                             | 083064     |
| 29 | Blechschaube                           | Sheet metal screw                           | Vis à tôle                                   | Vite da lamiera                             | 083187     |

**Teileverzeichnis**

Aktueller Stand  
siehe www.rems.de

**Spare parts list**

Latest version  
see www.rems.de

**Liste des pièces**

Situation actuelle  
voir www.rems.de

**Elenco dei pezzi**

Ultimo aggiornamento  
vedi www.rems.de

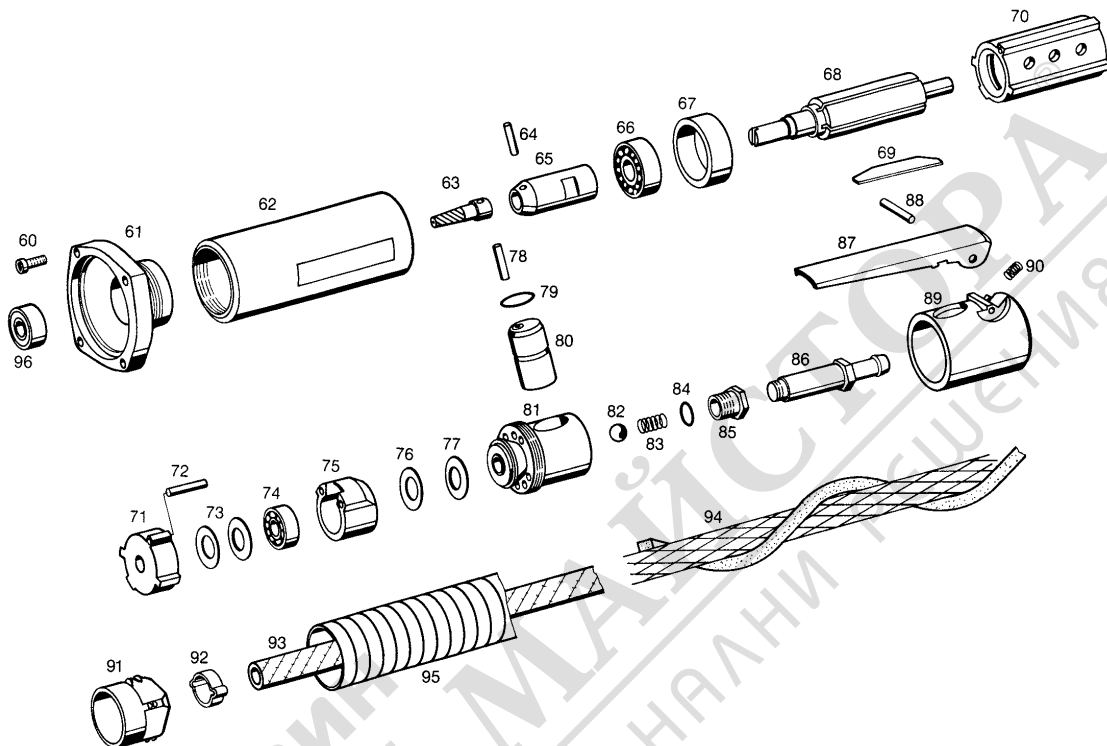
**REMS Tiger ANC pneumatic**

deu Motor

eng Motor

fra Moteur

ita Motore



|    |                                     |                                     |                                    |                                      |        |
|----|-------------------------------------|-------------------------------------|------------------------------------|--------------------------------------|--------|
| 60 | Zylinderschraube                    | Filister head screw                 | Vis à tête cylindrique             | Vite a testa cilindrica              | 081112 |
| 61 | Flansch                             | Flange                              | Flasque                            | Flangia                              | 565130 |
| 62 | Mantelrohr kompl.                   | Jacket pipe compl.                  | Tube à chemise compl.              | Tube revestito completo              | 565102 |
| —  | Ritzel kompl.<br>Pos. 63, 64 und 65 | Pinion compl.<br>Pos. 63, 64 and 65 | Pignon compl.<br>Pos. 63, 64 et 65 | Pignone completo<br>Pos. 63, 64 e 65 | 565126 |
| 66 | Rillenkugellager                    | Grooved ball bearing                | Roulement à billes                 | Cuscinetto a sfere                   | 057012 |
| 67 | Seitenscheibe                       | Lateral washer                      | Rondelle laterale                  | Ranella laterale                     | 565106 |
| 68 | Drehkolben                          | Rotating piston                     | Piston rotatif à palettes          | Pistone rotante                      | 565101 |
| 69 | Schieber                            | Slide                               | Support galets                     | Cursore                              | 565131 |
| 70 | Zylinderbüchse                      | Cylinder bearing                    | Douille cylindrique                | Bolola cilindrica                    | 565107 |
| 71 | Seitenscheibe                       | Lateral washer                      | Rondelle laterale                  | Ranella laterale                     | 565108 |
| 72 | Zylinderstift                       | Straight pin                        | Tige cylindrique                   | Spina cilindrica                     | 565110 |
| 73 | Tellerfeder                         | Cup spring                          | Ressort Belleville                 | Molla a disco                        | 565132 |
| 74 | Rillenkugellager                    | Grooved ball bearing                | Roulement à billes                 | Cuscinetto a sfere                   | 057110 |
| 75 | Verteiler                           | Distributor                         | Distributeur                       | Distributore                         | 565112 |
| 76 | Paßscheibe                          | Adjusting washer                    | Rondelle d'ajustage                | Rondelle                             | 565134 |
| 77 | Paßscheibe                          | Adjusting washer                    | Rondelle d'ajustage                | Rondelle                             | 565133 |
| 78 | Zylinderstift                       | Straight pin                        | Tige cylindrique                   | Spina cilindrica                     | 565115 |
| 79 | O-Ring                              | O-ring                              | Joint torique                      | Guarnizione O-Ring                   | 565114 |
| 80 | Ventileinsatz kompl.                | Valve core compl.                   | Mechanisme de soupape              | Laterna portavalvola                 | 565116 |
| 81 | Ventilkörper                        | Valve body                          | Corps de soupape                   | Corpo valvola                        | 565113 |
| 82 | Ventilkugel                         | Valve ball                          | Sphere de soupape                  | Sfera valvola                        | 565135 |
| 83 | Druckfeder                          | Pressure spring                     | Ressort de compression             | Molla di compressione                | 565136 |
| 84 | O-Ring                              | O-ring                              | Joint torique                      | Guarnizione O-Ring                   | 565137 |
| 85 | Reduzierstück                       | Reduction                           | Reduction                          | Riduzione                            | 565138 |
| 86 | Nippel                              | Nipple                              | Raccord fileté                     | Raccordo filettato                   | 565124 |
| 87 | Hebel                               | Lever                               | Levier                             | Leva                                 | 565111 |
| 88 | Knebelkerbstift                     | Centre-grooved dowel pin            | Goupille cannelée                  | Spina ad intagli                     | 565121 |
| 89 | Isolator                            | Isolator                            | Isolateur                          | Isolatore                            | 565120 |
| 90 | Druckfeder                          | Pressure spring                     | Ressort de compression             | Molla di compressione                | 565122 |
| 91 | Stutzen                             | Connection piece                    | Tubulaire                          | Manicotto                            | 565123 |
| 92 | Schlauchklemme                      | Tube clip                           | Collier pour tuyaux                | Serratubo                            | 565143 |
| 93 | Zuluftschlauch                      | Air inlet house                     | Tuyau air ameneu                   | Tube mandata aria                    | 565144 |
| 94 | Schalldämpfer kompl.                | Sound absorber compl.               | Amortisseur de son compl.          | Ammortizzatore di suono compl.       | 565139 |
| 95 | Abluftschlauch                      | Exhaust tube                        | Tube de sortie d'air               | Tubicino di sfiato                   | 565145 |
| 96 | Rillenkugellager                    | Grooved ball bearing                | Roulement à billes                 | Cuscinetto a sfere                   | 057004 |

**Teilverzeichnis**

Aktueller Stand  
siehe www.rems.de

**Spare parts list**

Latest version  
see www.rems.de

**Liste des pièces**

Situation actuelle  
voir www.rems.de

**Elenco dei pezzi**

Ultimo aggiornamento  
vedi www.rems.de

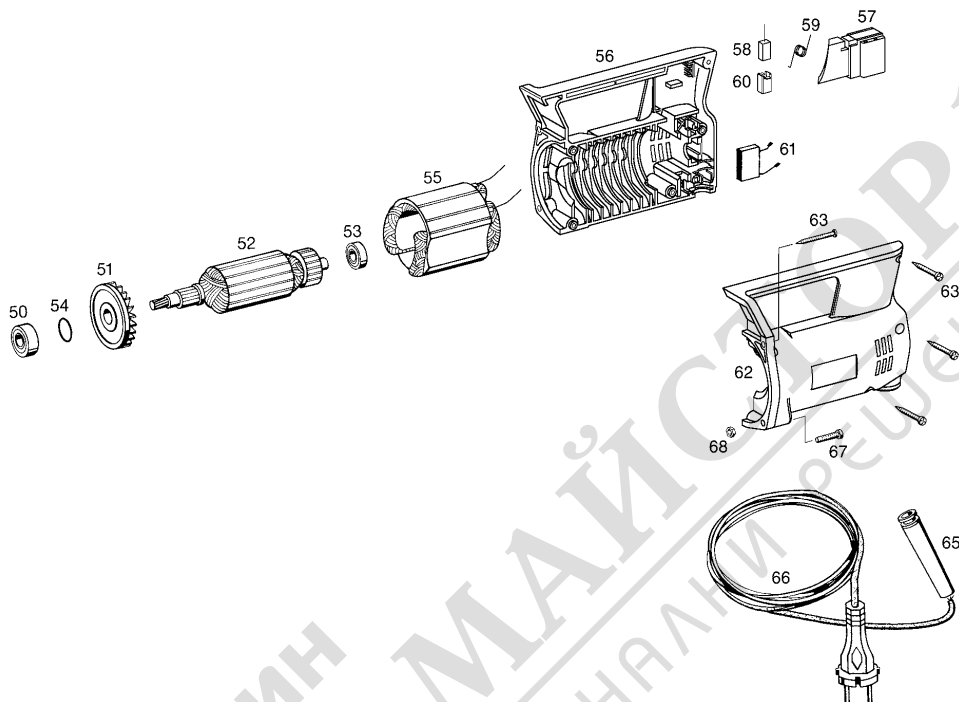
**REMS Panther ANC VE**

deu Motor

eng Motor

fra Moteur

ita Motore



|    |  |   |  |   |            |
|----|--|---|--|---|------------|
| 50 | Rillenkugellager                         | Grooved ball bearing                          | Roulement à billes                             | Cuscinetto a sfere                            | 057004     |
| —  | Anker mit Lüfter 110 V<br>Pos. 51 und 52 | Rotor with ventilator 110 V<br>Pos. 51 and 52 | Induit avec ventilateur 110 V<br>Pos. 51 et 52 | Indotto con ventilatore 110 V<br>Pos. 51 e 52 | 565505R110 |
|    | Anker mit Lüfter 230 V<br>Pos. 51 und 52 | Rotor with ventilator 230 V<br>Pos. 51 and 52 | Induit avec ventilateur 230 V<br>Pos. 51 et 52 | Indotto con ventilatore 230 V<br>Pos. 51 e 52 | 565505R220 |
| 51 | Lüfter                                   | Ventilator                                    | Ventilateur                                    | Ventilatore                                   | 572525     |
| 53 | Rillenkugellager                         | Grooved ball bearing                          | Roulement à billes                             | Cuscinetto a sfere                            | 057162     |
| 54 | Sprengring                               | Ring  | Bague  | Rondella                                      | 059112     |
| 55 | Stator 110 V                             | Stator 110 V                                  | Stator 110 V                                   | Statore 110 V                                 | 565504R110 |
|    | Stator 230 V                             | Stator 230 V                                  | Stator 230 V                                   | Statore 230 V                                 | 565504R220 |
| 56 | Gehäuse-Unterschale                      | Housing inf. shell                            | Coquille inférieure carcasse                   | Calotta inferiore carcassa                    | 572503R    |
| 57 | Schalter                                 | Switch  | Interrupteur                                   | Interruttore                                  | 565507     |
| 58 | Kohlebürsten Paar                        | Carbon brushes pair                           | Balais de carbone paire                        | Carboncini paio                               | 565511R    |
| 59 | Schenkelfeder                            | Leg spring                                    | Ressort à branche                              | Molla   | 572523     |
| 60 | Kohleführung                             | Carbon guide                                  | Guide de carbone                               | Guida carboncini                              | 572529R    |
| 61 | Kondensator                              | Capacitor                                     | Condensateur                                   | Condensatore                                  | 027006     |
| 62 | Gehäuse-Oberschale                       | Housing upper shell                           | Coquille supérieure carcasse                   | Calotta superiore carcassa                    | 572502R    |
| 63 | Blechschaube                             | Sheet metal screw                             | Vis à tôle                                     | Vite da lamiera                               | 083064     |
| 65 | Biegeschutz                              | Rubber sleeve                                 | Douille en caoutchouc                          | Manicotto di protezione                       | 032057     |
| 66 | Anschlussleitung 110 V                   | Connecting cable 110 V                        | Raccordement 110 V                             | Cavo d'allacciamento 110 V                    | 572527R110 |
|    | Anschlussleitung 230 V                   | Connecting cable 230 V                        | Raccordement 230 V                             | Cavo d'allacciamento 230 V                    | 572527R220 |
|    | Anschlussleitung CH                      | Connecting cable CH                           | Raccordement CH                                | Cavo d'allacciamento CH                       | 572527RSEV |
| 67 | Linsenschraube                           | Fillister head screw                          | Vis tête fraisée bombée                        | Vite a testa svasata con perno                | 083169     |
| 68 | Sechskantmutter                          | Hexagon nut                                   | Ecrou hexagonal                                | Dado esagonale                                | 085001     |
| —  | Motor kompl. 110 V<br>Pos. 50 bis 66     | Motor compl. 110 V<br>Pos. 50 – 66            | Moteur compl. 110 V<br>Pos. 50 – 66            | Motore compl. 110 V<br>Pos. 50 – 66           | 565500R110 |
|    | Motor kompl. 230 V<br>Pos. 50 bis 66     | Motor compl. 230 V<br>Pos. 50 – 66            | Moteur compl. 230 V<br>Pos. 50 – 66            | Motore compl. 230 V<br>Pos. 50 – 66           | 565500R220 |
|    | Motor kompl. CH<br>Pos. 50 bis 66        | Motor compl. CH<br>Pos. 50 – 66               | Moteur compl. CH<br>Pos. 50 – 66               | Motore compl. CH<br>Pos. 50 – 66              | 565500RSEV |

**Teilverzeichnis**

Aktueller Stand  
siehe www.rems.de

**Spare parts list**

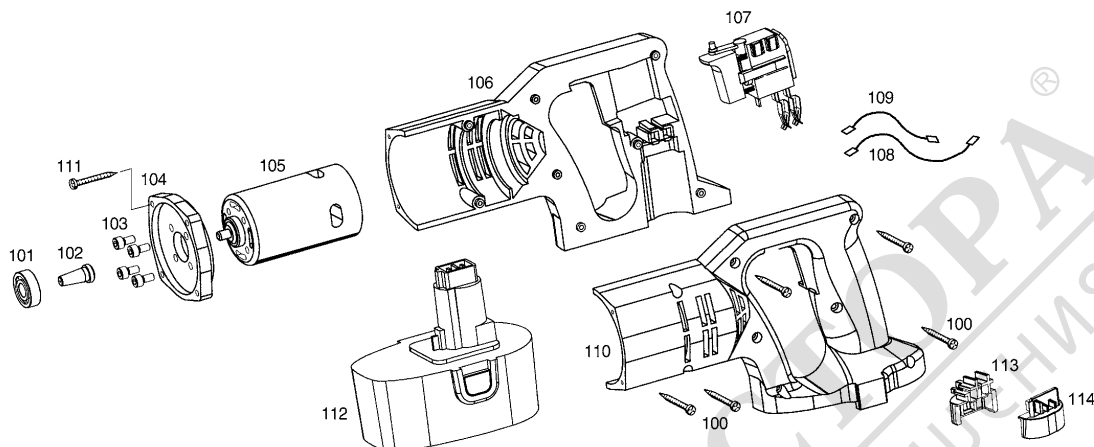
Latest version  
see www.rems.de

**Liste des pièces**

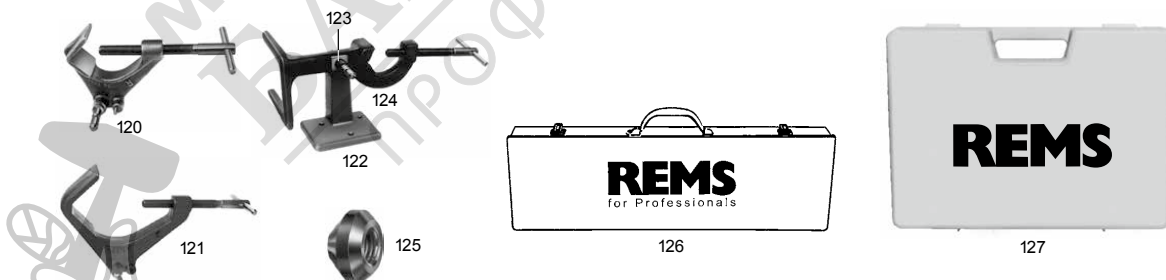
Situation actuelle  
voir www.rems.de

**Elenco dei pezzi**

Ultimo aggiornamento  
vedi www.rems.de

**REMS Akku-Cat ANC Li-Ion****deu Motor****eng Motor****fra Moteur****ita Motore**

|     |                                       |   |  |   |            |
|-----|---------------------------------------|---|--|---|------------|
| 100 | Blechschaube                          | Sheet metal screw                         | Vis à tôle                                 | Vite da lamiera                           | 083064     |
| 101 | Rillenkugellager                      | Grooved ball bearing                      | Roulement à billes                         | Cuscinetto a sfere                        | 057004     |
| —   | Motor m. Kegelfritzel<br>Pos. 101–105 | Motor with conical pinion<br>Pos. 101–105 | Moteur avec pignon conique<br>Pos. 101–105 | Motore con pignone conico<br>Pos. 101–105 | 565205     |
| 103 | Zylinderschraube                      | Filister head screw                       | Vis à tête cylindrique                     | Vite a testa cilindrica                   | 081006     |
| 104 | Motorflansch                          | Motor flange                              | Flasque du moteur                          | Flangia motore                            | 565255 R   |
| —   | Gehäuseschalen<br>Pos. 106 und 110    | Housing shells<br>Pos. 106 and 110        | Coquille carcasse<br>Pos. 106 et 110       | Calotta carcassa<br>Pos. 106 e 110        | 562140 R   |
| 107 | Schalter mit Elektronik<br>kompl.     | Switch with electronic<br>compl.          | Interrupteur avec<br>électronique complète | Interruttore con elettronico<br>completo  | 565204 R18 |
| 108 | Verbindungsleitung rot                | Connection red                            | Connexion rouge                            | Cavo rosso                                | 565263     |
| 109 | Verbindungsleitung schwarz            | Connection black                          | Connexion noir                             | Cavo nero                                 | 565262     |
| 111 | Blechschaube                          | Sheet metal screw                         | Vis à tôle                                 | Vite da lamiera                           | 083073     |
| 112 | REMS High-Power-Akku<br>Li-Ion 18 V   | REMS High-Power-Akku<br>Li-Ion 18 V       | REMS High-Power-Akku<br>Li-Ion 18 V        | REMS High-Power-Akku<br>Li-Ion 18 V       | 565215 R18 |
| —   | Kontakthalter<br>Pos. 113, 114        | Contact holder<br>Pos. 113, 114           | Support de contact<br>Pos. 113, 114        | Supporto di contatto<br>Pos. 113, 114     | 571521 R   |

**Zubehör / Accessories / Accessoires / Accessori**

|     |   |  |   |  |          |
|-----|---|--|---|--|----------|
| 120 | Führungshalter bis 2"                   | Guiding support up to 2"                       | Support de guidage jusqu'à 2"               | Supporto di guida fino a 2"                      | 563000 R |
| 121 | Führungshalter bis 4"                   | Guiding support up to 4"                       | Support de guidage jusqu'à 4"               | Supporto di guida fino a 4"                      | 563100 R |
| —   | Doppelhalter<br>Pos. 122, 123 und 124   | Dual purpose holder<br>Pos. 122, 123 and 124   | Support double<br>Pos. 122, 123 et 124      | Doppia staffa fermaspunto<br>Pos. 122, 123 e 124 | 543100   |
| 122 | Ständer                                 | Support  | Chassis                                     | Supporto   | 543101 R |
| 123 | Bolzen                                  | Bolt   | Axe   | Bullone  | 543102   |
| 124 | Bügel                                   | Bow  | Etrier                                      | Staffa   | 543105   |
| 125 | Schutzkappe                             | Soft material protection cap                   | Embout de protection                        | Cappuccio di protezione                          | 563008   |
| 126 | Stahlblechkasten<br>REMS Tiger/Cat      | Steel case<br>REMS Tiger/Cat                   | Coffret métallique<br>REMS Tiger/Cat        | Cassetta metallica<br>REMS Tiger/Cat             | 566051 R |
| 127 | Koffer REMS Akku-Cat ANC<br>mit Einlage | Carrying case REMS<br>Akku-Cat ANC with insert | Coffret REMS Akku-Cat ANC<br>avec insertion | Valigetta REMS Akku-Cat ANC<br>con inserto       | 566025 R |
| —   | Einlage                                 | Insert   | Insertion                                   | Inserto  | 566022 R |