



Makita Werkzeug Ges.m.b.H.

Kolpingstrasse 13, 1230 Wien

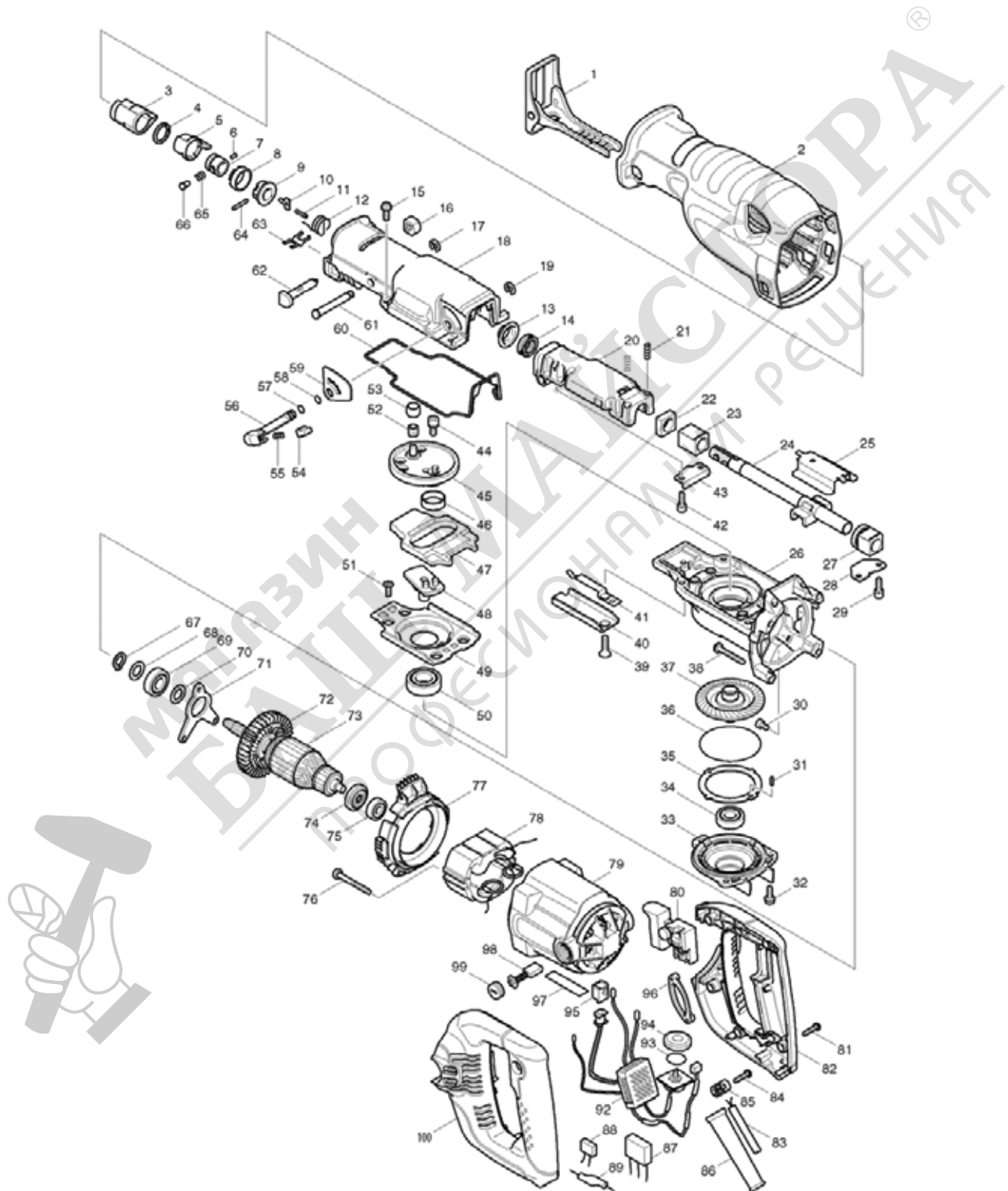
Tel: 01 / 616 27 30 - 0*

Fax: 01 / 616 27 30 - 40

Mail: verkauf@makita.at

Web: www.makita.at

Makita Service Information / Model: JR3070CT





Makita Werkzeug Ges.m.b.H.

Kolpingstrasse 13, 1230 Wien

Tel: 01 / 616 27 30 - 0*

Fax: 01 / 616 27 30 - 40

Mail: verkauf@makita.at

Web: www.makita.at

Makita Service Information / Model: JR3070CT

POS	Bestell-Nr.	Artikelbeschreibung	Stk.	Stk.Preis
1	165406-0	FÜHRUNGSSCHUH JR3070CT/BJR181	1	N/A
2	421904-7	ISOLIERABDECKUNG JR3070CT	1	N/A
3	421894-4	Schutz JR3050T-70CT/BJR181SF	1	N/A
3.2	424147-0	Schutz JR3050T-70CT/BJR neu	1	N/A
4	961078-7	SEEGERING S-18 BHR200S/JR3030T	1	N/A
4.2	257952-8	SEEGERING S-18 BJR181SF	1	N/A
5	310160-3	ANTRIEBSHÜLSE JR3050T-70CT/BJR	1	N/A
5.2	310160-3	ANTRIEBSHÜLSE JR3050T-70CT/BJR	1	N/A
5.3	310285-3	Hülse JR3050T-70CT/BJR neu	1	N/A
6	268094-3	STIFT 3 JR3030T/50T-70CT/BJR	1	N/A
7	331639-1	FÜHRUNGSHÜLSE JR3030T/60T/70CT	1	N/A
7.2	331720-8	FÜHRUNGSHÜLSE BJR181SF	1	N/A
8	417791-0	FÜHRUNGSHÜLSENH. JR3030T/3050T	1	N/A
9	418311-3	HÜLSE JR3030T/3000VT/180D neu	1	N/A
10	345214-7	EXZENTERPLATTE JR3030T/3050T/	1	N/A
11	233025-1	DRUCKFEDER 2	1	N/A
12	231687-9	RÜCKZUGSFEDER 17 JR3030-70CT	1	N/A
13	257742-9	ANSATZHÜLSE 14 JR3060T/70CT	1	N/A
14	213174-0	X-RING 14 JR3030T/50T/60T/70CT	1	N/A
15	911225-0	SCHRAUBE M5x16	4	N/A
16	418806-6	Kappe JR3050T-70CT/BJR181SF	1	N/A
17	961012-7	SPERRING E-6	1	N/A
18	154551-6	GETRIEBEGEHÄUSED. JR3060T/70CT	1	N/A
19	961012-7	SPERRING E-6	1	N/A
20	154502-9	STÖSSELFÜHRUNG JR3060T/70CT	1	N/A
21	233038-2	DRUCKFEDER 5 JR3060T/70CT/AN	2	N/A
22	423343-7	DICHTUNGSPLATTE 14 JR3060T/70C	1	N/A
23	214170-1	GLEITLAGER 14A JR3060T/70CT	1	N/A
24	168410-8	STÖSSEL JR3060T/70CT	1	N/A
24.2	154804-3	STÖSSEL JR3060T/70CT	1	N/A
24.3	168410-8	STÖSSEL JR3060T/70CT	1	N/A
25	345487-2	GLEITPLATTE JR3060T/70CT	1	N/A
26	317842-8	GETRIEBEGEHÄUSE JR3060T/70CT	1	N/A
27	154547-7	Lager kpl. JR3060T/70CT	1	N/A
27.2	154547-7	Lager kpl. JR3060T/70CT	1	N/A
28	345486-4	PLATTE B JR3060T/70CT	1	N/A
29	266086-6	INBUSSCHRAUBE M5x16	2	N/A
29.2	911225-0	SCHRAUBE M5x16	2	N/A
30	265530-0	INBUSSCHR. M5x8 JR3050T-70CT	3	N/A
31	951051-5	KERBSTIFT 3-8 951051-5	1	N/A



Makita Werkzeug Ges.m.b.H.

Kolpingstrasse 13, 1230 Wien

Tel: 01 / 616 27 30 - 0*

Fax: 01 / 616 27 30 - 40

Mail: verkauf@makita.at

Web: www.makita.at

Makita Service Information / Model: JR3070CT

POS	Bestell-Nr.	Artikelbeschreibung	Stk.	Stk.Preis
32	911225-0	SCHRAUBE M5x16	3	N/A
33	317844-4	LAGERGEHÄUSE JR3060T/70CT	1	N/A
34	211101-1	KUGELLAGER 6001LLB	1	N/A
35	345488-0	Zahnradplatte JR3060T/70CT	1	N/A
36	213726-7	O-RING 62 JR3060T/70CT	1	N/A
37	154549-3	RUTSCHKUPPLUNG JR3060T/70CT	1	N/A
38	266012-5	SELBSTSCHNEID.SCHRAUBE 5x35	4	N/A
38.2	266373-3	SELBSTSCHNEID. SCHRAUBE 5x35	4	N/A
39	265149-5	SENKOPFSCHRAUBE M6x16	1	N/A
39.2	265165-7	Torx-Schraube M6x16 neu	1	N/A
40	345479-1	Schuhführung JR3050T/60T/70CT	1	N/A
41	232222-6	BLATTFEDER B JR3050T/60T/70CT	1	N/A
42	266086-6	INBUSSCHRAUBE M5x16	2	N/A
42.2	911225-0	SCHRAUBE M5x16	2	N/A
43	345485-6	PLATTE A JR3060T/70CT	1	N/A
44	265531-8	INBUSSCHRAUBE M6x14 JR3060T/	1	N/A
45	154545-1	Getriebeteil kpl. JR3060T/70CT	1	N/A
45.2	154545-1	Getriebeteil kpl. JR3060T/70CT	1	N/A
46	257265-7	RING 21 JR3070CT	1	N/A
47	313121-2	GEGENGEWICHT JR3070CT	1	N/A
48	154546-9	GETRIEBEPLATTE JR3060T/70CT	1	N/A
49	345489-8	FÜHRUNGSPLATTE JR3070CT	1	N/A
50	211251-2	KUGELLAGER 60003LLB	1	N/A
51	265148-7	Torx-Schraube M5x14 JR3050T/70	4	N/A
52	212957-5	NADELLAGER 710 JR3060T/70CT	1	N/A
54	418991-5	ARRETIERHEBEL JR3060T/70CT	1	N/A
55	231309-1	DRUCKFEDER 5 AN5010/JR3060T/70	1	N/A
56	272247-8	HEBEL 20 JR3060T/70CT	1	N/A
57	213021-5	O-RING 5	1	N/A
58	213021-5	O-RING 5	1	N/A
59	413095-8	PLATTE C JR3060T/70CT	1	N/A
60	421899-4	DICHTUNGSRING JR3060T/70CT	1	N/A
61	268012-1	STIFT 7 JR3020/60T/70CT	1	N/A
62	162236-0	SCHIEBEKNOPF JR3050T/60T/70CT	1	N/A
63	232221-8	BLATTFEDER A JR3050T/60T/70CT	1	N/A
64	256158-5	STIFT 3	1	N/A
65	233345-3	DRUCKFEDER 6 JR3030T/50T/60T/7	1	N/A
66	256492-3	Ansatzstift 5 JR3060T/70CT/3	1	N/A
67	961052-5	SEEGERING S-12	1	N/A
68	253744-3	SCHEIBE 12	1	N/A



Makita Werkzeug Ges.m.b.H.

Kolpingstrasse 13, 1230 Wien

Tel: 01 / 616 27 30 - 0*

Fax: 01 / 616 27 30 - 40

Mail: verkauf@makita.at

Web: www.makita.at

Makita Service Information / Model: JR3070CT

POS	Bestell-Nr.	Artikelbeschreibung	Stk.	Stk.Preis
69	211131-2	KUGELLAGER 6001DDW	1	N/A
70	253744-3	SCHEIBE 12	1	N/A
71	285719-4	KUGELLAGERABDECKUNG A JR3060T/	1	N/A
72	241863-7	LÜFTERRAD 70 HR3000C/3550C/J	1	N/A
73	513603-6	ANKER JR3070CT	1	N/A
73		*** INC. 72,74,75		N/A
74	681650-6	ISOLIERSCHEIBE HM3541FC	1	N/A
75	210029-0	KUGELLAGER 608ZZ MT601/811/DA3	1	N/A
76	266056-5	SELBSTSCHN.SCHRA 5x45 HM3541	2	N/A
76.2	266466-6	SELBSTSCHN.SCHRA 5x45 HM3541	2	N/A
76.3	266056-5	SELBSTSCHN.SCHRA 5x45 HM3541	2	N/A
77	418817-1	LUFTABLEITPLATTE JR3060T/70CT	1	N/A
78	525718-7	FELD JR3070CT	1	N/A
79	154498-4	Motorgehäuse JR3050T/60T/70CT	1	N/A
80	650219-7	SCHALTER TG71ARS-1 JR3070CT	1	N/A
80.2	650222-8	SCHALTER JR3060T/JR3070CT	1	N/A
81	265995-6	SELBSTSCHN.SCHRA 4x18 BO5030	5	N/A
82	183933-5	SCHALTERGEHÄUSE r+l JR3070CT	1	N/A
82		*** INC. 100		N/A
83	665890-4	KABEL 1.0-2-4.0	1	N/A
84	265995-6	SELBSTSCHN.SCHRA 4x18 BO5030	2	N/A
85	687052-4	KABELKLEMMPLATTE	1	N/A
86	682573-1	KABELSCHUTZ 10 GA7010C/JR3050T	1	N/A
87	645253-0	KONDENSATOR FS2300-6300	1	N/A
88	645006-7	KONDENSATOR	1	N/A
89	646049-2	Drosselspule JR3000VT/3060T/7	1	N/A
92	631651-4	REGELELEKTRONIK JR3070CT	1	N/A
93	213261-5	O-RING 17	1	N/A
94	418905-4	EINSTELLSCHEIBE JR3070CT/SP60	1	N/A
95	418518-1	Distanzstück GA7010C/9010C/SA	1	N/A
96	421448-7	GUMMIBAND JR3020/60T/70CT	1	N/A
97	861231-4	TYPENSCHILD JR3070CT	1	N/A
98	191963-2	KOHLN CB-303	1	N/A
99	643750-0	KOHLNKPPE	2	N/A
100	183933-5	SCHALTERGEHÄUSE r+l JR3070CT	1	N/A
100		*** INC. 82		N/A
101	125524-6	GETRIEBEGEHÄUSED. kpl neu	1	N/A
101		*** INC. 3-14,16-20,22-25,27-29,		N/A
1001	824734-9	Transportkoffer JR3050T/60T/70	1	N/A
1001.2	824734-9	Transportkoffer JR3050T/60T/70	1	N/A



Makita Werkzeug Ges.m.b.H.

Kolpingstrasse 13, 1230 Wien

Tel: 01 / 616 27 30 - 0*

Fax: 01 / 616 27 30 - 40

Mail: verkauf@makita.at

Web: www.makita.at

Makita Service Information / Model: JR3070CT

POS	Bestell-Nr.	Artikelbeschreibung	Stk.	Stk.Preis
1002	792003-5	3 Stk Recipobl. Set 21/22/23	1	N/A
1002.2	B-05038	5STK.RECIPROBLATT 152,5MM UNIV	1	N/A
1003	B-05044	5STK.RECIPROBLATT 152,5MM UNIV	1	N/A
1004	B-05153	5STK.RECIPROBLATT 203MM HOLZ	1	N/A



МАГАЗИН
БАШ МАЙСТОРА
ПРОФЕСИОНАЛНИ РЕШЕНИЯ