



Makita Werkzeug Ges.m.b.H.

Kolpingstrasse 13, 1230 Wien

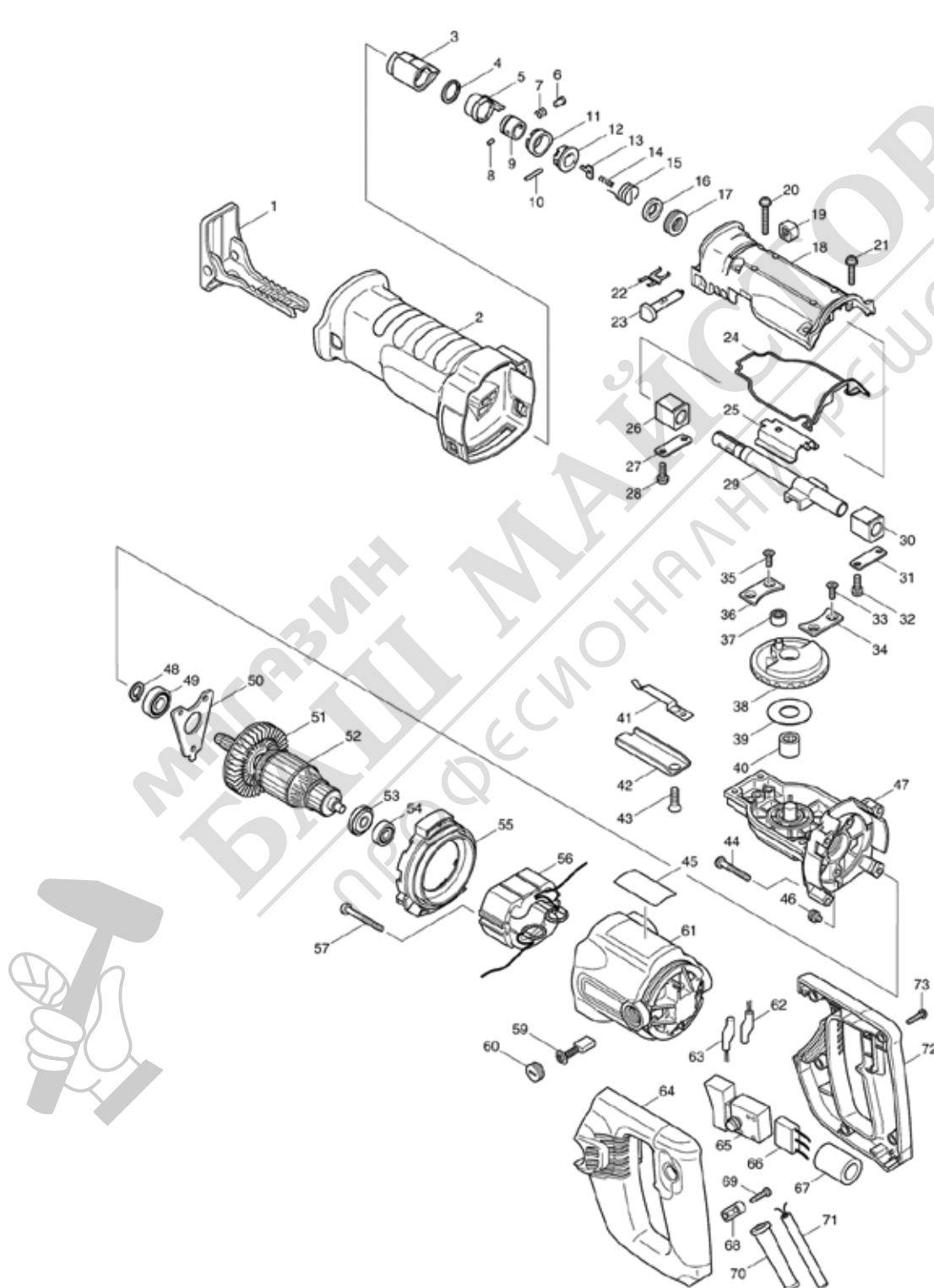
Tel: 01 / 616 27 30 - 0*

Fax: 01 / 616 27 30 - 40

Mail: verkauf@makita.at

Web: www.makita.at

Makita Service Information / Model: JR3050T





Makita Werkzeug Ges.m.b.H.

Kolpingstrasse 13, 1230 Wien

Tel: 01 / 616 27 30 - 0*

Fax: 01 / 616 27 30 - 40

Mail: verkauf@makita.at

Web: www.makita.at

Makita Service Information / Model: JR3050T

POS	Bestell-Nr.	Artikelbeschreibung	Stk.	Stk.Preis
1	165396-7	FÜHRUNGSSCHUH JR3050T/60T	1	N/A
2	421892-8	ISOLIERABDECKUNG JR3050T	1	N/A
3	421894-4	Schutz JR3050T-70CT/BJR181SF	1	N/A
3.2	424147-0	Schutz JR3050T-70CT/BJR neu	1	N/A
4	961078-7	SEEGERING S-18 BHR200S/JR3030T	1	N/A
4.2	257952-8	SEEGERING S-18 BJR181SF	1	N/A
5	310160-3	ANTRIEBSHÜLSE JR3050T-70CT/BJR	1	N/A
5.2	310160-3	ANTRIEBSHÜLSE JR3050T-70CT/BJR	1	N/A
5.3	310285-3	Hülse JR3050T-70CT/BJR neu	1	N/A
6	256471-1	Ansatzstift 5 JR3030T/3050T	1	N/A
6.2	256492-3	Ansatzstift 5 JR3060T/70CT/3	1	N/A
7	233345-3	DRUCKFEDER 6 JR3030T/50T/60T/7	1	N/A
8	268094-3	STIFT 3 JR3030T/50T-70CT/BJR	1	N/A
9	331639-1	FÜHRUNGSHÜLSE JR3030T/60T/70CT	1	N/A
9.2	331720-8	FÜHRUNGSHÜLSE BJR181SF	1	N/A
10	256158-5	STIFT 3	1	N/A
11	417791-0	FÜHRUNGSHÜLSENH. JR3030T/3050T	1	N/A
12	418311-3	HÜLSE JR3030T/3000VT/180D neu	1	N/A
13	345214-7	EXZENTERPLATTE JR3030T/3050T/	1	N/A
14	233025-1	DRUCKFEDER 2	1	N/A
15	231662-5	RÜCKZUGSFEDER 17 JR3030T/50T	1	N/A
15.2	231687-9	RÜCKZUGSFEDER 17 JR3030-70CT	1	N/A
16	213151-2	SIMMERRING 14 JR3050/6901VDW	1	N/A
17	213174-0	X-RING 14 JR3030T/50T/60T/70CT	1	N/A
18	154499-2	GETRIEBEGEHÄUSEDECKEL JR3050T	1	N/A
18		*** INC. 16,17		N/A
19	418806-6	Kappe JR3050T-70CT/BJR181SF	1	N/A
20	911258-5	SCHRAUBE M5x35	2	N/A
21	911243-8	SCHRAUBE M5x25	2	N/A
22	232221-8	BLATTFEDER A JR3050T/60T/70CT	1	N/A
23	162236-0	SCHIEBEKNOPF JR3050T/60T/70CT	1	N/A
24	421893-6	Dichtungsring JR3050T	1	N/A
25	345480-6	GLEITPLATTE JR3050T/BJR181SF	1	N/A
26	214169-6	GLEITLAGER 14 JR3030T/180D/	1	N/A
27	341462-6	PLATTE JR3020/30/30T/180/00VT	1	N/A
28	911225-0	SCHRAUBE M5x16	2	N/A
29	168405-1	SCHIEBER WSR1000/BJR181/182	1	N/A
29.2	154788-5	STÖSSEL JR3050T/BJR181SF neu	1	N/A
29.3	168405-1	SCHIEBER WSR1000/BJR181/182	1	N/A
30	214169-6	GLEITLAGER 14 JR3030T/180D/	1	N/A



Makita Werkzeug Ges.m.b.H.

Kolpingstrasse 13, 1230 Wien

Tel: 01 / 616 27 30 - 0*

Fax: 01 / 616 27 30 - 40

Mail: verkauf@makita.at

Web: www.makita.at

Makita Service Information / Model: JR3050T

POS	Bestell-Nr.	Artikelbeschreibung	Stk.	Stk.Preis
31	341462-6	PLATTE JR3020/30/30T/180/00VT	1	N/A
32	911225-0	SCHRAUBE M5x16	2	N/A
33	265148-7	Torx-Schraube M5x14 JR3050T/70	2	N/A
34	345478-3	Zahnradplatte JR3050T	1	N/A
35	265148-7	Torx-Schraube M5x14 JR3050T/70	2	N/A
36	345478-3	Zahnradplatte JR3050T	1	N/A
37	212001-8	NADELLAGER 708	1	N/A
37.2	212959-1	Nadellager 708 BJR181RFE neu	1	N/A
38	154476-4	ZAHNRAD JR3050T	1	N/A
38.2	125283-2	ZAHNRAD kpl. JR3050T	1	N/A
38.2		*** INC. 40		N/A
39	267290-0	Scheibe 18 JR3050T	1	N/A
40	212115-3	NADELLAGER 1216 212115-3	1	N/A
41	232222-6	BLATTFEDER B JR3050T/60T/70CT	1	N/A
42	345479-1	Schuhführung JR3050T/60T/70CT	1	N/A
43	265149-5	SENKKOPFSCHRAUBE M6x16	1	N/A
43.2	265165-7	Torx-Schraube M6x16 neu	1	N/A
44	266012-5	SELBSTSCHNEID.SCHRAUBE 5x35	4	N/A
44.2	266373-3	SELBSTSCHNEID. SCHRAUBE 5x35	4	N/A
45	861094-8	TYPENSCHILD JR3050T	1	N/A
46	911606-8	Schraube M5x10 JR3050T	3	N/A
46.2	265530-0	INBUSSCHR. M5x8 JR3050T-70CT	3	N/A
47	154497-6	GETRIEBEGEHÄUSE JR3050T	1	N/A
48	961052-5	SEEGERING S-12	1	N/A
49	210102-6	KUGELLAGER 6001DDW JR3050T/B	1	N/A
50	285718-6	LAGERABDECKUNG JR3050T	1	N/A
51	241863-7	LÜFTERRAD 70 HR3000C/3550C/J	1	N/A
52	513598-3	ANKER JR3050T	1	N/A
52		*** INC. 51,53,54		N/A
53	681644-1	ISOLIERSCHEIBE	1	N/A
54	210029-0	KUGELLAGER 608ZZ MT601/811/DA3	1	N/A
55	418805-8	LUFTABLEITPLATTE JR3050T	1	N/A
56	525713-7	Feld JR3050T	1	N/A
57	266056-5	SELBSTSCHN.SCHRA 5x45 HM3541	2	N/A
57.2	266466-6	SELBSTSCHN.SCHRA 5x45 HM3541	2	N/A
57.3	266056-5	SELBSTSCHN.SCHRA 5x45 HM3541	2	N/A
59	191963-2	KOHLNEN CB-303	1	N/A
60	643750-0	KOHLNENKAPPE	2	N/A
61	154498-4	Motorgehäuse JR3050T/60T/70CT	1	N/A
64	183920-4	SCHALTERGEHÄUSE r+l JR3050T	1	N/A



Makita Werkzeug Ges.m.b.H.

Kolpingstrasse 13, 1230 Wien

Tel: 01 / 616 27 30 - 0*

Fax: 01 / 616 27 30 - 40

Mail: verkauf@makita.at

Web: www.makita.at

Makita Service Information / Model: JR3050T

POS	Bestell-Nr.	Artikelbeschreibung	Stk.	Stk.Preis
64		*** INC. 72		N/A
65	650543-8	SCHALTER TG843TB-1	1	N/A
66	645200-1	KONDENSATOR HP1641	1	N/A
67	685722-9	SCHAUMGUMMI 4302C/3620/RP.usw	1	N/A
68	687063-9	KABELKLEMMPLATTE HT-345	1	N/A
68.2	687052-4	KABELKLEMMPLATTE	1	N/A
69	265995-6	SELBSTSCHN.SCHRA 4x18 BO5030	2	N/A
70	682572-3	KABELSCHUTZ DA4000LR	1	N/A
70.2	682573-1	KABELSCHUTZ 10 GA7010C/JR3050T	1	N/A
71	666855-9	POWER SUPPLY CORD 1.0-2-4.0	1	N/A
71.2	665890-4	KABEL 1.0-2-4.0	1	N/A
72	183920-4	SCHALTERGEHÄUSE r+l JR3050T	1	N/A
72		*** INC. 64		N/A
73	265995-6	SELBSTSCHN.SCHRA 4x18 BO5030	5	N/A
74	125523-8	GETRIEBEGEHÄUSED. kpl neu	1	N/A
74		*** INC. 3-15,18,19,22,23,25-32		N/A
1001	824734-9	Transportkoffer JR3050T/60T/70	1	N/A
1001.2	824734-9	Transportkoffer JR3050T/60T/70	1	N/A
1002	792003-5	3 Stk Reciprobl. Set 21/22/23	1	N/A
1002.2	B-05038	5STK.RECIPROBLATT 152,5MM UNIV	1	N/A
1003	B-05044	5STK.RECIPROBLATT 152,5MM UNIV	1	N/A
1004	B-05153	5STK.RECIPROBLATT 203MM HOLZ	1	N/A

