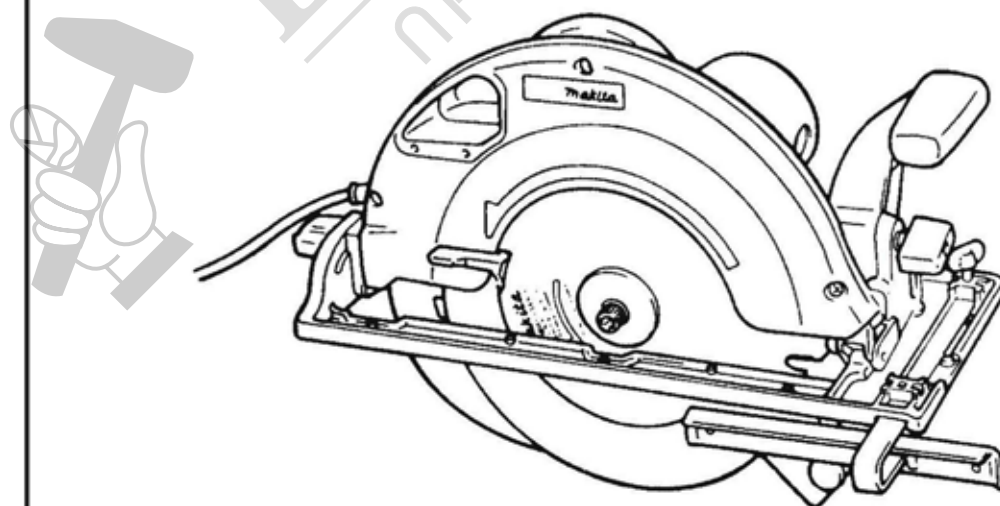


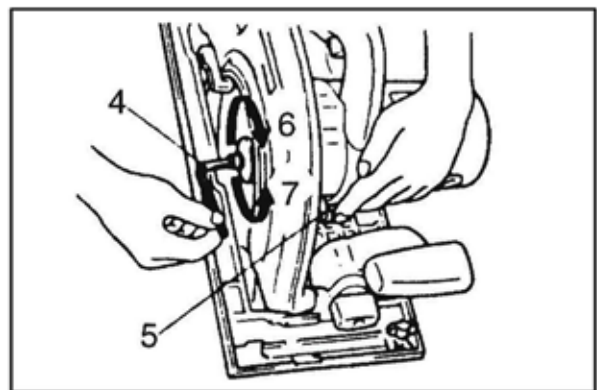
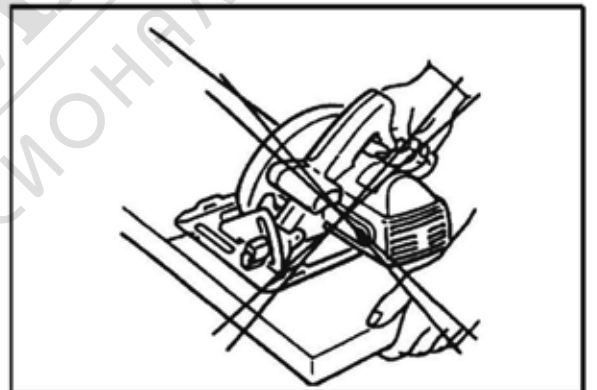
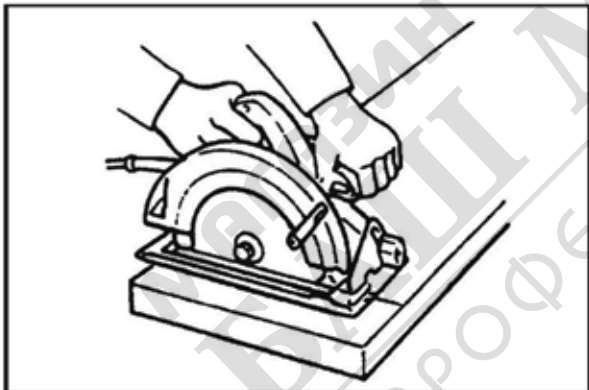
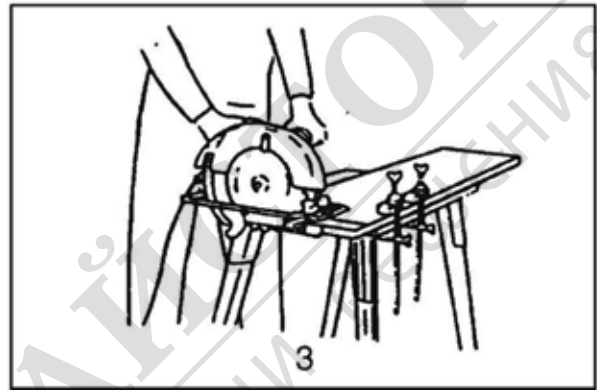
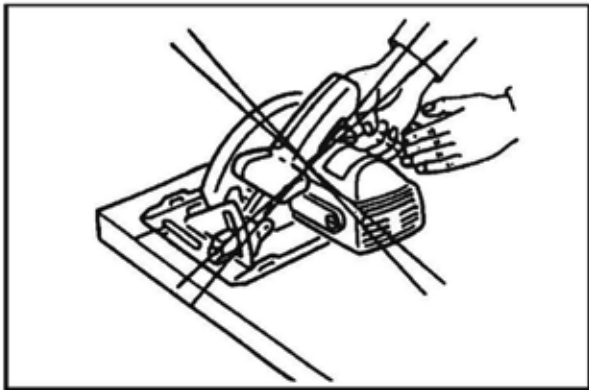
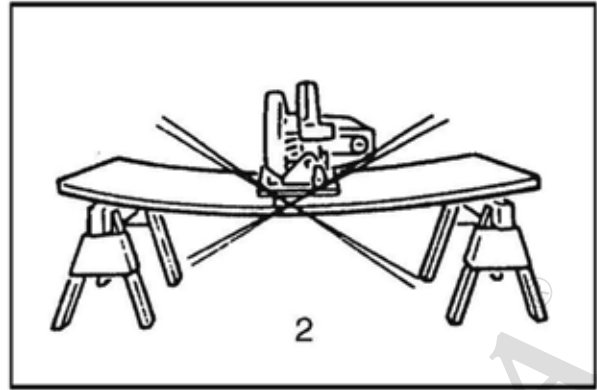
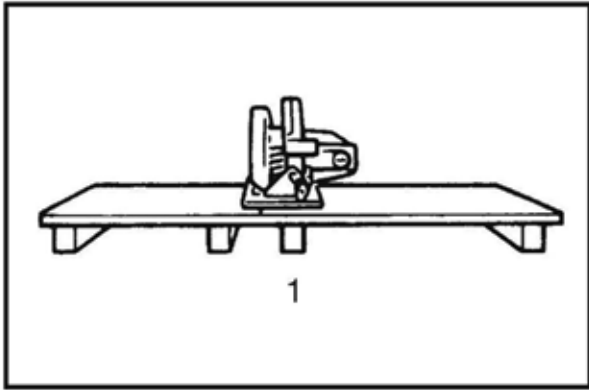


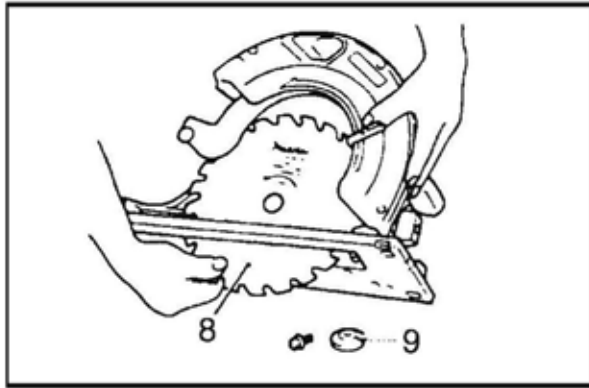
Циркуляр

Ръководство за експлоатация

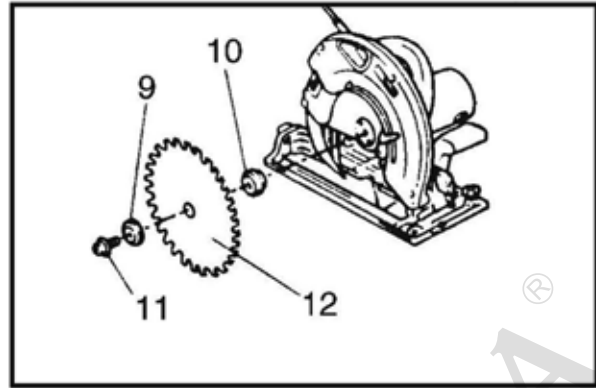
165 mm 5603R
190 mm 5703R
235 mm 5903R
270 mm 5103R
355 mm 5143R



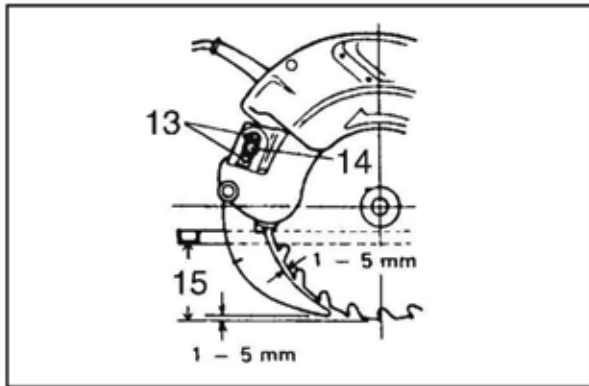




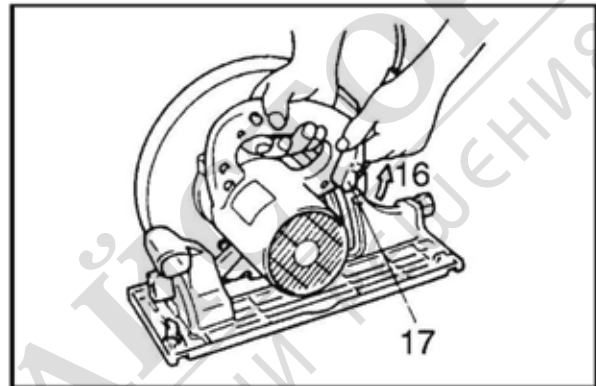
9



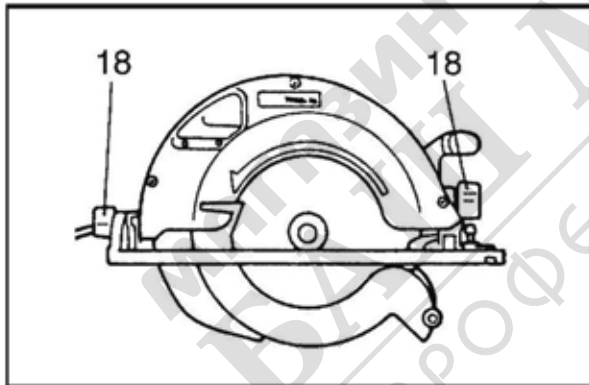
10



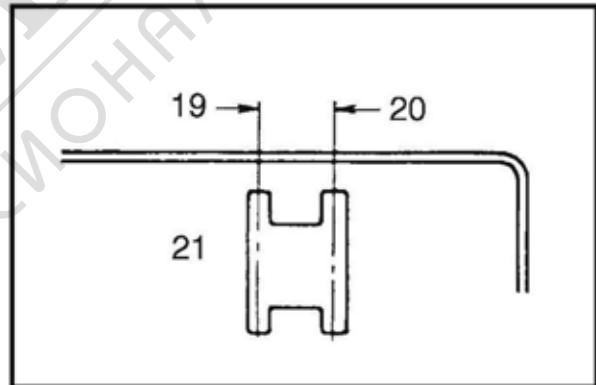
11



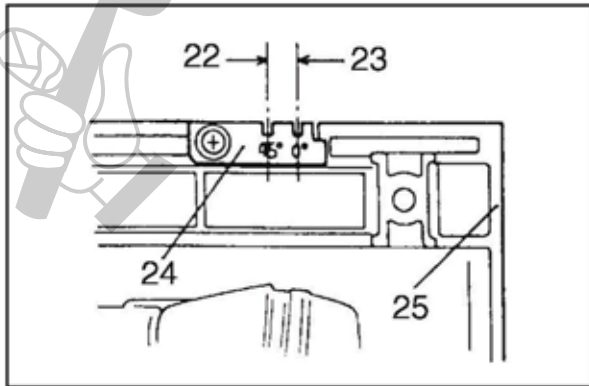
12



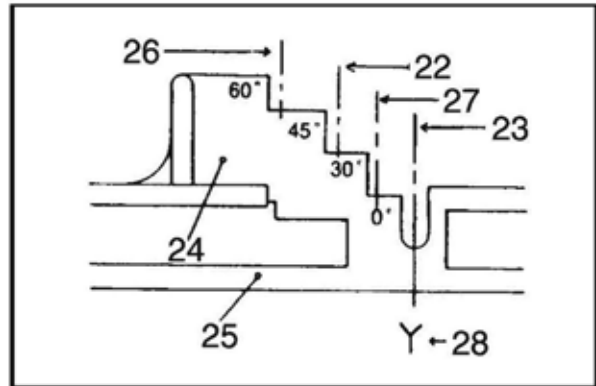
13



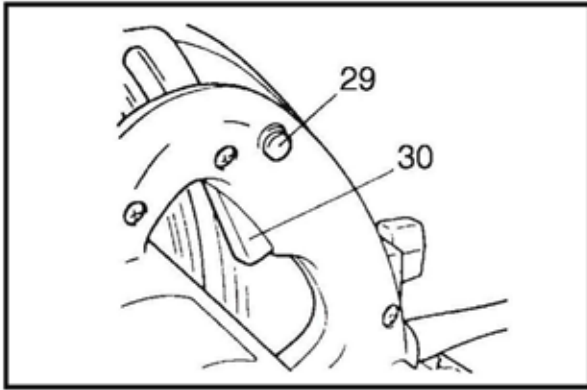
14



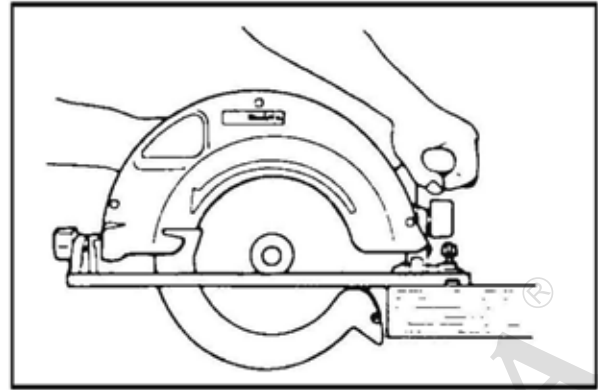
15



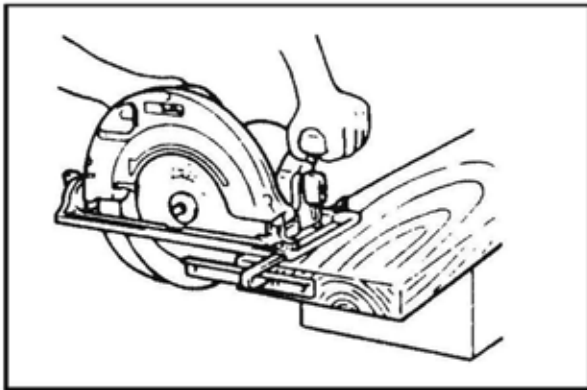
16



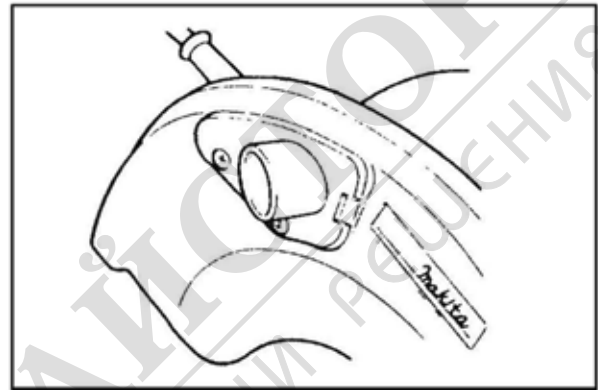
17



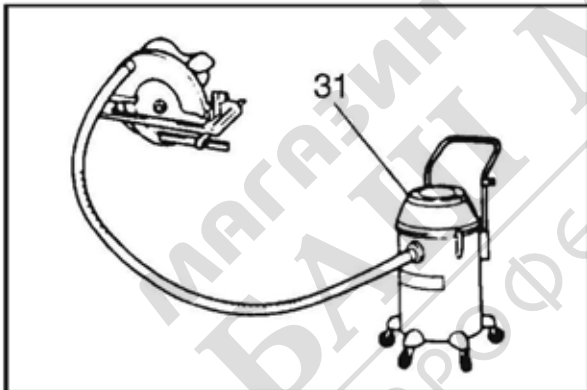
18



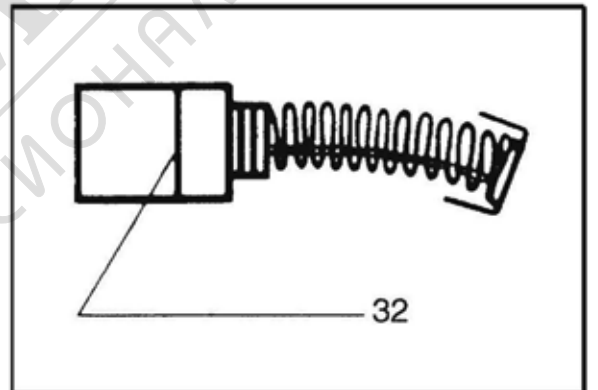
19



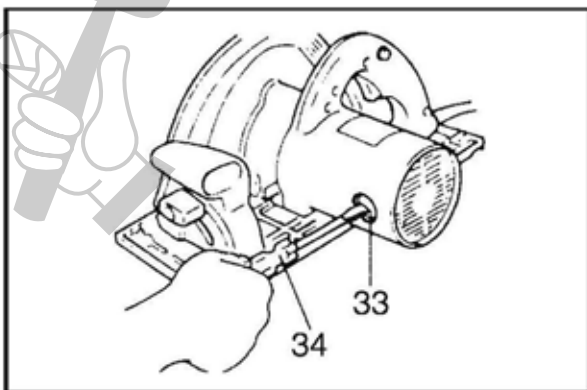
20



21



22



23

Символи

За машината са използвани следните символи. Преди употреба се запознайте непременно с тяхното значение.



- Прочетете ръководството за експлоатация



- Двойна изолация



МАГАЗИН
БАШ МАЙСТОРА[®]
ПРОФЕСИОНАЛНИ РЕШЕНИЯ

БЪЛГАРСКИ

Устройство

1	За да избегнете нестабилност, укрепете работната маса на мястото за рязане.	9	Външен фланец	22	Ограничител за рязане под 45°
2	Не укрепвайте далече от мястото за рязане	10	Вътрешен фланец	23	Ограничител за рязане в права линия
3	Точна илюстрация на правилно положение на ръцете, укрепване на работния детайл и положение на кабела	11	Болт за фиксиране на ножа	24	Горен водач
4	Шестограден ключ	12	Нож за циркуляр	25	Основа
5	Застопоряване на шпиндела	13	Гнезда за регулиране	26	Рязане под ъгъл от 60°
6	Затегнете	14	Болт за фиксиране на предпазителя на ножа	27	Рязане под ъгъл от 30°
7	Разхлабете	15	Дълбочина на рязане	28	Нож
8	Нож за циркуляр	16	Разхлабете	29	Бутон за блокиране на пусковия ключ
		17	Ръчка	30	Пусков ключ
		18	Гайка за фиксиране на плотера	31	Праховсмукачка
		19	Ограничител за рязане под 45°	32	Граница на износване
		20	Ограничител за рязане в права линия	33	Капачка на четкодържача
		21	Опорен плотер	34	Отвертка

ТЕХНИЧЕСКИ ХАРАКТЕРИСТИКИ

Модел	5603R	5703R	5903R	5103R	5143R
Диаметър на ножа	165 мм	190 мм	235 мм	270 мм	355 мм
Максимална дълбочина на рязане					
Под ъгъл от 90°	54 мм	66 мм	85 мм	100 мм	130 мм
Под ъгъл от 45°	38 мм	46 мм	64 мм	73 мм	90 мм
Обороти на празен ход (мин-1)	5,000	4,800	4,500	3,800	2,700
Обща дължина	330 мм	356 мм	400 мм	442 мм	607 мм
Нето тегло	4.2 кг	5.2 кг	7.6 кг	9.4 кг	14.5 кг

- Във връзка с развитието и техническия прогрес си запазваме правото за технически изменения без предварително предупреждение.
- Указание: Техническите данни за отделните държави могат да се различават.

Включване към мрежата

Електроинструментът трябва да се включва само към мрежа с напрежение, отговарящо на указаното върху табелката му. Той работи само при монофазно променливо напрежение. В съответствие с европейските стандарти инструментът има двойна изолация и може да работи и при включване в контакт без заземяване.

За модел 5703R, обществени разпределителни нисковолтови системи с напрежение между 220V и 250V

Включването на електрически уреди може да предизвика флуктоации в напрежението. Работата на този електроинструмент при неблагоприятни условия на електрозахранването впоследствие може да окаже негативно въздействие върху другите уреди. При съпротивление на тока в мрежата по-малко или равно на 0,36 Ома, може да се заключи, че няма да се наблюдават отрицателни въздействия. Използваният за този уред контакт трябва да бъде защитен с помощта на предпазител или защитен схемен изключвател, който има ниски изключващи характеристики.

Указания за безопасна работа

За ваша собствена безопасност се придържайте към приложените инструкции за безопасност.

ИНСТРУКЦИИ ЗА БЕЗОПАСНОСТ

Внимание! При използване на електрически инструменти, с оглед предотвратяване на нараняване, токов удар и предизвикване на пожари, трябва да се спазват основни мерки за безопасност.

Прочетете тези инструкции преди употреба на електроинструмента и ги съхранете.

За безопасна работа:

1. **Поддържайте работното си място подредено**
Безпорядъкът на работното място е предпоставка за трудови злополуки.
2. **Съобразявайте се с условията на работното място**
Не излагайте инструментите си на дъжд. Не ги използвайте на влажни или мокри места. Работното място трябва да бъде добре осветено. Не използвайте електроинструментите в близост до лесно запалими течности и газове.
3. **Предпазвайте се от токов удар**
Избягвайте съприкосновения на тялото със заземителни елементи и детайли, например тръби, радиатори, хладилници и др.

4. **Не допускайте деца в опасна близост с електроинструментите**
Не допускайте други лица да се докосват до електроинструмента ви или до захранващия му кабел. Дръжте ги на разстояние от зоната на работа.
5. **Съхранявайте вашите инструменти на сигурно място**
Неизползваните в момента инструменти трябва да се съхраняват в сухи, заключени помещения, където не могат да бъдат достигнати от деца.
6. **Не претоварвайте електроинструментите си**
Ще работите по-качествено и сигурно в указания от производителя обхват.
7. **Използвайте правилния консуматив**
Не използвайте по-малки накрайници и инструменти за тежки работи. Не използвайте електроинструмента за неспецифични дейности, за които не е предназначен, например не използвайте ръчен циркуляр за събаряне на дървета или рязане на клонови.
8. **Носете подходящо работно облекло**
Не носете широки дрехи или украшения. Те могат да бъдат захванати от движещите се части на машината. При работа на открито се препоръчва носенето на гумени ръкавици и обувки със стабилен грайфер.
9. **Носете предпазни очила и антифони**
Използвайте дихателна маска, при дейности предизвикващи отделяне на прах и частици.
10. **Включете установка за засмукване на прах**
Ако инструментите са предвидени за включване към прахозасмукваща и събираща установка се погрижете те да бъдат присъединени и коректно използвани.
11. **Не повреждайте захранващия кабел**
Не носете електроинструмента за кабела. Не изключвайте щепсела от захранващата мрежа, като дърпате кабела. Пазете кабела от омасляване, допир с нагорещени предмети или остри ръбове.
12. **Застопорявайте обработваното изделие**
Използвайте менгеме или друго застопоряващо устройство за закрепване на изделието. По този начин то ще бъде закрепено по-здраво, отколкото, ако го държите с ръка, а вие ще можете да обслужвате машината и с двете си ръце.
13. **Не работете извън обхвата, в който сте в стабилно положение**
Избягвайте неестествени положения на тялото. Постоянно поддържайте стабилно положение и пазете равновесие във всеки момент.
14. **Отнасяйте се грижливо към вашите инструменти**
Поддържайте работните инструменти остри и чисти, за да работите качествено и безопасно. Следвайте предписанията за техническо обслужване и указанията за смяна на инструмента. Периодично проверявайте щепсела и захранващия кабел и предоставяйте смяната му при нужда от оторизиран специалист. Проверявайте редовно ползваните удължители и подменяйте повредените. Пазете дръжките на инструмента сухи, предпазвайте ги от омасляване.
15. **Изключвайте щепсела от захранващата мрежа**
Изключвайте щепсела от захранващата мрежа, когато по-продължително време не използвате машината, при техническо обслужване или смяна на работния инструмент, например трионче, свредло и др.
16. **Изваждайте от машината спомагателните инструменти**
Винаги преди включване проверявайте дали сте отстранили регулиращите и затягащите ключове.
17. **Предпазвайте се от включване на машината по невнимание**
Не носете включени в захранващата мрежа инструменти с пръст поставен върху пусковия ключ. Уверете се, че при включване на щепсела в мрежата пусковият ключ е в положение "изключено".
18. **Удължители при работа на открито**
При работа на открито използвайте само предназначени за целта и съответно обозначени удължители.
19. **Бъдете винаги внимателни**
Наблюдавайте работата си. Постъпвайте разумно. Не работете с машината, когато сте разконцентрирани.

- 20. Проверявайте машината си за повреди**
Преди употреба проверете грижливо дали предпазните съоръжения на машината и другите части могат да работят изрядно съгласно предписанията на производителя. Проверете дали движещите се части функционират правилно, дали не са заклинили или са се повредили. Всички детайли трябва да са монтирани правилно и да отговарят на функционалното си предназначение, за да осигурят безупречната и безопасна работа на машината. Повредените предпазни съоръжения и части трябва да бъдат ремонтирани или сменени от специалист в оторизиран от производителя сервиз, ако в ръководството за експлоатация не е указано друго. Повредените пускови ключове трябва да бъдат заменени в оторизиран сервиз. Не използвайте електроинструменти, при които пусковият ключ не може да бъде включен или изключен.

21. Внимание!

За вашата безопасност, използвайте само приспособления и допълнителни принадлежности, които са указани в ръководството за експлоатация или се препоръчват и предлагат от производителя. Употребата на различни от препоръчаните в ръководството за експлоатация или в каталога на производителя работни инструменти и допълнителни принадлежности увеличава вероятността да претърпите злополука.

22. Ремонтни дейности само от квалифициран техник

Този инструмент отговаря на съответните разпоредби по безопасност на труда. Допуска се извършването на ремонтни дейности само от квалифицирани специалисти, в противен случай с работещия могат да възникнат трудови злополуки.

ДОПЪЛНИТЕЛНИ УКАЗАНИЯ ЗА БЕЗОПАСНОСТ

ENB036-2

1. Носете антифони.
2. Винаги използвайте предпазителят и ги поддържайте в изрядно състояние. Никога не закрепвайте и/или не оставяйте предпазителя на ножа отворен. Проверявайте изправността на долния предпазител всеки път преди работа. Не използвайте машината, ако предпазителят не покрива плътно ножа.
ПРЕДУПРЕЖДЕНИЕ: Ако изпуснете машината, предпазителят на ножа може да се изкриви и да не може да покрие ножа напълно.
3. Не използвайте ножове, които са деформирани или повредени.
4. Не използвайте дискове от закалена стомана /HSS/.
5. Не спирайте въртенето на ножа с допълнителен натиск върху циркуляра.
6. Поддържайте ножовете чисти и остри. Острите ножове ограничават риска от блокиране на ножа поради загуба на скорост при заклиняване и от откат.
7. **ОПАСНОСТ:** Пазете ръцете си далеч от режещите части. Пазете ръцете си далеч от ножа. Дръжте ръцете си далеч от въртящите се части по време на работа. Не се опитвайте да отстраните обработвания материал, докато ножът се върти.
ПРЕДУПРЕЖДЕНИЕ: Ножът не преустановява движението си веднага след изключване на машината.
8. Укрепете здраво обработваните материали с голям обем (Фиг. 1 и 2) Обработваните материали с голям обем трябва да бъдат укрепени здраво, както е показано на Фиг. 1, за да ограничите риска от блокиране на ножа поради загуба на скорост при заклиняване и откат.
Когато операцията изисква машината да се постави върху обработваното изделие, циркулярът трябва да се постави на по-голямата част на изделието, а малката част да се отреже.
9. Използвайте водеща линия.
При направата на надлъжни разрези винаги използвайте водеща линия или водач с прави ъгли.

10. Пазете се от откат. (Фиг. 1 и 3)
Откатът се получава, когато ножът блокира при заклиняване и вследствие на това отскочи с голяма сила към работещия с машината. Незабавно отпуснете пусковия ключ, ако ножът се огъне или се заклини. Поддържайте ножовете остри. Укрепвайте обработваните материали с голям обем, както е показано на Фиг. 1. При направата на надлъжни разрези винаги използвайте водеща линия или водач с прави ъгли. Не претоварвайте машината. Бъдете внимателен и контролирайте машината във всеки един момент. Не изваждайте циркуляра от обработваното изделие по време на рязане, докато ножът се движи. НИКОГА не поставяйте ръката или пръстите си зад ножа. Ако се получи откат, циркулярът лесно ще отскочи назад върху ръката ви, нанасяйки тежки наранявания.
11. Долен предпазител.
Вдигайте долния предпазител само с помощта на повдигащата ръчка.
12. Настройки.
Преди започване процеса на рязане се уверете, че сте настроили точно дълбочината и наклона на рязане.
13. При монтаж използвайте само ножове с точния размер. Не използвайте ножове с неточен размер на отвора. Никога не използвайте дефектни или неточен размер шайби или болтове.
14. Избягвайте рязането на пирони.
Преди да започнете работа, внимателно проверете и отстранете всички пирони от дървения материал.
15. По време на работа дръжте циркуляра така, че захранващият кабел да е далеч от процеса на рязане и разположете машината така, че да не попадне на обработваното изделие по време на рязането. Работете с добра упора на ръцете, подходящо укрепване на обработваното изделие и разположение на захранващия кабел далеч от процеса на рязане.
- ПРЕДУПРЕЖДЕНИЕ:**
Важно е да укрепите по подходящ начин обработваното изделие и да държите циркуляра здраво, за да предотвратите загуба на контрол, която може да доведе до сериозни наранявания.

На Фиг. 4 е показан типичната упора на ръцете за хващане на циркуляра.

16. Поставете по-вироката част на основата на циркуляра на участъка от обработваното изделие, който е здраво укрепен, а не на участъка, който ще падне след извършване на отрязването. Например, на Фиг. 5 е показан ПРАВИЛНИЯТ начин за отрязването на края на дъска, а на Фиг. 6 е показан НЕПРАВИЛНИЯТ начин. Ако обработваното изделие е късо или малко, затегнете го със стяга. НИКОГА НЕ ДРЪЖТЕ МАЛКИ ДЕТАЙЛИ С РЪКА! (Фиг. 6)
17. Никога не се опитвайте да режете с циркуляра, обърнат наопаки в менгеме. Това е изключително опасно и може да доведе до сериозни инциденти. (Фиг. 7)
18. Преди оставянето на машината след рязане, се уверете, че долният (телескопичен) предпазител се е затворил и че ножът окончателно е преустановил движението си.
19. Използвайте информацията на производителя
- Убедете се, че диаметърът, дебелината и други характеристики на диска са подходящи за инструмента.
 - Убедете се, че дискът е подходящ за скоростта на въртене на инструмента.
20. Не използвайте никакви абразивни дискове.

СЪХРАНЕТЕ ТЕЗИ УКАЗАНИЯ.

ИНСТРУКЦИИ ЗА ЕКСПЛОАТАЦИЯ

Монтаж или демонтаж на нож

Следните ножове могат да бъдат използвани за тази машина.

Модел	Макс. диаметър	Мин. диаметър	Дебелина на диска	Зъбци
5603R	165 мм	150 мм	По-малко от 1.7 мм	Повече от 1.9 мм
5703R	190 мм	170 мм	По-малко от 1.7 мм	Повече от 1.9 мм
5903R	235 мм	210 мм	По-малко от 1.9 мм	Повече от 2.1 мм
5103R	270 мм	260 мм	По-малко от 1.8 мм	Повече от 2.2 мм
5143R	355 мм	350 мм	По-малко от 2.3 мм	Повече от 2.7 мм

Дебелината на предпазителя е 1.8 мм за модели 5603R и 5703R или 2.0 мм за модели 5903R и 5103R или 2.5 мм за модел 5143R.

ВНИМАНИЕ:

- Не използвайте ножове, които не са съвместими с указаните характеристики в тези инструкции.
- Не използвайте ножове, чиито диск е по-дебел или основата му е по-тънка от дебелината на предпазителя на ножа.

За демонтаж на ножа на циркуляра натиснете бутона за застопоряване на шпиндела докрай, за да предотвратите въртенето на шпиндела, след което с помощта на шестогранный ключ разхлабете шестогранный болт за фиксиране на ножа. (Фиг. 8)

Сега отстранете външния фланец, повдигнете предпазния капак колкото е възможно по-високо и отстранете ножа. (Фиг. 9)

За монтаж на ножа следвайте процедурата по демонтажа на ножа, но в обратен ред. Поставете вътрешния фланец, ножа, външния фланец и шестогранный болт за фиксиране на ножа в този ред. Уверете се, че сте затегнали здраво шестогранный болт за фиксиране на ножа, като държите натиснат бутона за застопоряване на шпиндела. (Фиг. 8 и 10)

ПРЕДУПРЕЖДЕНИЕ:

- Уверете се, че посоката на зъбците на ножа са в посоката на въртене (стрелката на ножа следва да сочи в същата посока като стрелката на корпуса на циркуляра).
- Никога не натискайте бутона за застопоряване на шпиндела, докато ножът се върти.
- Използвайте само шестогранен ключ Макита за монтажа или демонтажа на ножа на циркуляра.

Регулиране на предпазителя на ножа (Фиг. 11)

С помощта на шестогранный ключ разхлабете болта за фиксиране на предпазителя на ножа с цел да го регулирате, след което повдигнете предпазния капак. Преместете предпазителя нагоре или надолу до някое от двете гнезда за фиксиране, отбелязани на фигурата, за да се получи точно съвпадане между предпазителя и ножа.

ВНИМАНИЕ:

Уверете се, че предпазителят на ножа е регулиран така, че: Разстоянието между предпазителя и зъбците на ножа е не повече от 5 мм. Зъбците на ножа не са на повече от 5 мм извън долния край на предпазителя.

Регулиране на дълбочината на рязане (Фиг. 12)

Разхлабете ръчката на водача за дълбочина и придвижете основата нагоре или надолу. Закрепете основата посредством затягането на ръчката на желаната от вас дълбочина на рязане.

ВНИМАНИЕ:

- Използвайте малка дълбочина на рязане, когато режете тънък материал, за по-чист и по-безопасен разрез.
- След регулиране на дълбочината на рязане винаги затягайте ръчката здраво.

Регулиране на наклона на рязане (Фиг. 13)

Разхлабете гайките за фиксиране на режещия плотер отпред и отзад и наклонете машината до желания ъгъл за рязане (0° – 45°). Затегнете гайките за фиксиране на режещия плотер отпред и отзад след извършване на регулирането.

Позициониране (5603R, 5703R) (Фиг. 14)

За надлъжни разрези подравнете десния улей на плотера в предната част на основата с желаната линия на рязане върху обработваното изделие. За разрез под ъгъл от 45° подравнете левия улей на плотера с него.

Горен водач (5903R, 5103R) (Фиг. 15)

Подравнете вашата зрителна линия или с ограничителя за рязане в права линия 0°, или с ограничителя за рязане под ъгъл от 45°.

Горен водач (5143R) (Фиг. 16)

Подравнете вашата зрителна линия или с ограничителя за рязане в права линия 0°, или с ограничителя за рязане под ъгъл от 30°, или с ограничителя за рязане под ъгъл от 45°, или с ограничителя за рязане под ъгъл от 60°.

Включване на машината (Фиг. 17)

ВНИМАНИЕ:

- Преди включване на машината в мрежата винаги проверявайте дали пусковият ключ функционира правилно и при отпускането му се връща в положение изключено /"OFF"/.

За да се предотврати натискане на пусковия ключ по невнимание, машината е снабдена с бутон за блокиране на пусковия ключ. За включване на машината натиснете бутона за блокиране на пусковия ключ и след това пусковия ключ. Отпуснете пусковия ключ за изключване на машината.

Експлоатация (Фиг. 18)

Дръжте машината здраво с двете си ръце. Поставете режещия плотер на мястото за разрез на работното изделие, без да докосвате ножа до него. Тогава включете машината и изчакайте ножът да набере пълна скорост. Сега просто премествайте инструмента по повърхността на работното изделие, като го държите в хоризонтално положение и го предвижвате плавно до тогава, докато трае рязането. За постигането на чисти разрези, поддържайте права линия на рязане и постоянна скорост на предвижване.

ПРЕДУПРЕЖДЕНИЕ:

- Винаги използвайте предпазителя на ножа, с изключение на случаите, когато режете в шентъра на обработваното изделие.
- Не спирайте въртенето на ножа с допълнителен натиск върху машината.

Водеща линия (Фиг. 19)

Удобната водеща линия ви позволява да извършвате свръхточни разрези. Просто приплъзнете водещата линия плътно нагоре към повърхността на работното изделие и я затегнете със затягащата гайка в предната част на плотера. Тя прави възможна направата на повторни разрези с еднаква ширина.

Монтаж на шланг (Фиг. 20 и 21)

(за присъединяване на прахосмукачка)
Когато желаете да извършвате безпрашно рязане, присъединете прахосмукачка към машината. Монтирайте шланг към машината, като използвате винта. След това присъединете шлауха на прахосмукачката към шланга.

ТЕХНИЧЕСКО ОБСЛУЖВАНЕ

ВНИМАНИЕ:

Преди извършване на проби или дейности, свързани с техническото обслужване на машината, внимавайте винаги за това, машината да е изключена и захранването от мрежата да е прекъснато.

Смяна на четките (Фиг. 22 и 23)

Сменете четките, когато са достигнали границата на износване. Двете четки се сменят едновременно. Използвайте само оригинални идентични четки.

За да се гарантира сигурността и надеждността на този инструмент, е препоръчително ремонтът, техническото обслужване и настройките му да се извършват от сервизни центрове Макита.

**Информация за излъчвания шум и
вибрации за модел 5603R**

Оцененото като типично A-ниво възлиза на
ниво на звуковото налягане: 96 dB(A)
ниво по време на работа: 109 dB(A)
- Носете антифони. -

Претеглената ефективна стойност на
ускорението възлиза на не повече от 2,5 м/с².

**Информация за излъчвания шум и
вибрации за модел 5703R**

Оцененото като типично A-ниво възлиза на
ниво на звуковото налягане: 98 dB(A)
ниво по време на работа: 111 dB(A)
- Носете антифони. -

Претеглената ефективна стойност на
ускорението възлиза на не повече от 2,5 м/с².

**Информация за излъчвания шум и
вибрации за модел 5903R**

Оцененото като типично A-ниво възлиза на
ниво на звуковото налягане: 95 dB(A)
ниво по време на работа: 108 dB(A)
- Носете антифони. -

Претеглената ефективна стойност на
ускорението възлиза на не повече от 2,5 м/с².

**Информация за излъчвания шум и
вибрации за модел 5103R**

Оцененото като типично A-ниво възлиза на
ниво на звуковото налягане: 94 dB(A)
ниво по време на работа: 107 dB(A)
- Носете антифони. -

Претеглената ефективна стойност на
ускорението възлиза на не повече от 2,5 м/с².

**Информация за излъчвания шум и
вибрации за модел 5603R**

Оцененото като типично A-ниво възлиза на
ниво на звуковото налягане: 94 dB(A)
ниво по време на работа: 107 dB(A)
- Носете антифони. -

Претеглената ефективна стойност на
ускорението възлиза на не повече от 2,5 м/с².



СЕ – ДЕКЛАРАЦИЯ ЗА СЪОТВЕТСТВИЕ

Долуподписаният Ясухико Канзаки, упълномощен от Makita Corporation, 3-11-8 Sumiyoshi-Cho, Anjo, Aichi, 446-8502 Japan, декларирам с пълна отговорност, че този продукт

(Сериен № _____ ; партида _____),
произведен от Makita Corporation в Япония,
съответства на следните стандарти на
нормативни документи:

HD400, EN50144, EN55014, EN61000,
според изискванията на следните директиви:
73/23/EEC, 89/336/EEC и 98/37/EC.

Ясухико Канзаки **CE95**



Директор

MAKITA INTERNATIONAL EUROPE LTD.

Michigan Drive, Tongwell, Milton Keynes,
Bucks MK15 8JD, ENGLAND



МАГАЗИН
БАШ
ПРОФЕСИОНАЛНИ РЕШЕНИЯ
ИСТОРА



МАГАЗИН
БАШ МАЙСТОРА[®]
ПРОФЕСИОНАЛНИ РЕШЕНИЯ

Makita Corporation
Anjo, Aichi, Japan
Made in Japan

883869-207

СЕ – ДЕКЛАРАЦИЯ ЗА СЪОТВЕТСТВИЕ
ENH001-1

С цялата си отговорност декларираме, че това изделие е серийно производство и съответства на изискванията на следните директиви:

98/37/ЕС до 28.12.2009 и

2006/42/ЕС след 29.12 2009

както и на следните стандарти и нормативни документи:

EN60745

30.1.2009



Томоясу Като
Директор

Отговорен производител:

Makita Corporation

3-11-8, Sumiyoshi-cho, Anjo, Aichi, ЯПОНИЯ

Техническата документация се съхранява от нашия оторизиран представител за Европа:

Makita International Europe Ltd.

Michigan Drive, Tongwell, Milton Keynes,
Bucks, MK15 8JD, АНГЛИЯ

GEB033-1



МАГАЗИН МАЙСТОРА®
БАШ МАЙСТОРА®
ПРОФЕСИОНАЛНИ РЕШЕНИЯ