

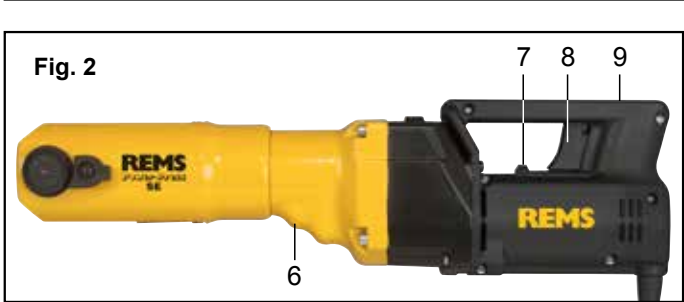
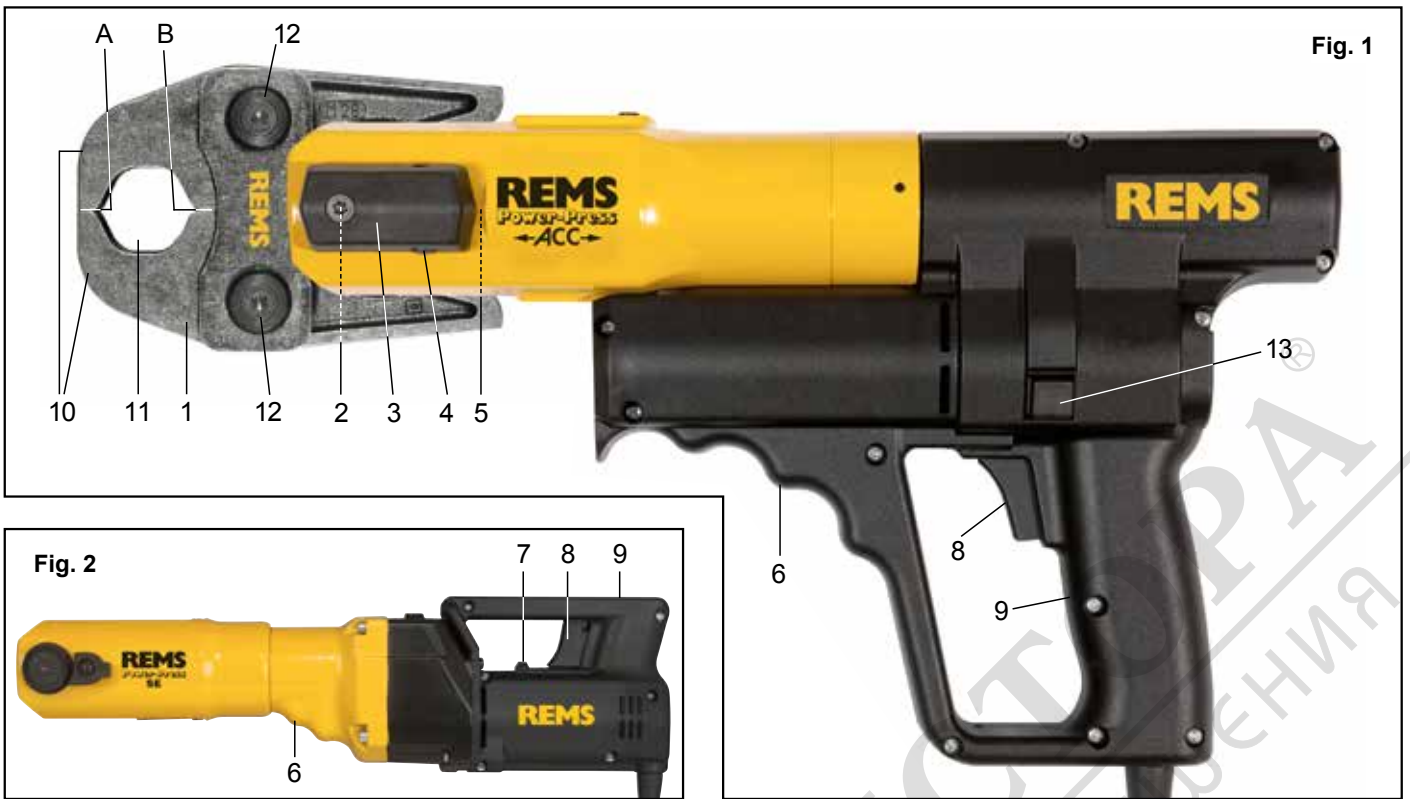
REMS Power-Press SE
REMS Power-Press
REMS Power-Press ACC
REMS Akku-Press
REMS Akku-Press ACC
REMS Mini-Press ACC
REMS Ax-Press 25 ACC
REMS Ax-Press 25 L ACC
REMS Ax-Press 40
REMS Akku-Ex-Press P
REMS Akku-Ex-Press P ACC
REMS Akku-Ex-Press Cu ACC
REMS Power-Ex-Press Q&E ACC
REMS Akku-Ex-Press Q&E ACC



deu	Betriebsanleitung
eng	Instruction Manual
fra	Notice d'utilisation
ita	Istruzioni d'uso
spa	Instrucciones de servicio
nld	Handleiding
swe	Bruksanvisning
nno	Bruksanvisning
dan	Brugsanvisning
fin	Käyttöohje
por	Manual de instruções
pol	Instrukcja obsługi
ces	Návod k použití
slk	Návod na obsluhu
hun	Kezelési utasítás
hrv	Upute za rad
srp	Uputstvo za rad
slv	Navodilo za uporabo
ron	Manual de utilizare
rus	Руководство по эксплуатации
ell	Οδηγίες χρήσης
tur	Kullanım kılavuzu
bul	Ръководство за експлоатация
lit	Naudojimo instrukcija
lav	Lietošanas instrukcija
est	Kasutusjuhend

REMS GmbH & Co KG
Maschinen- und Werkzeugfabrik
Stuttgarter Straße 83
D-71332 Waiblingen
Telefon +49 7151 1707-0
Telefax +49 7151 1707-110
www.rems.de





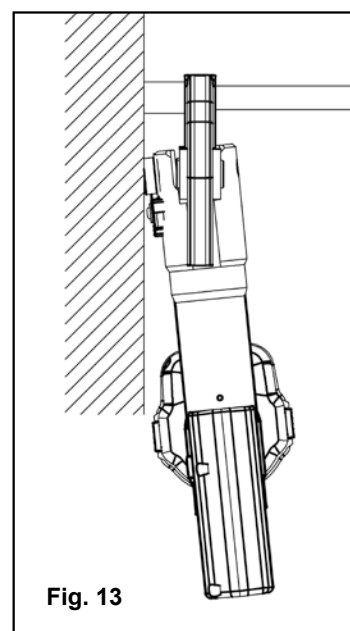
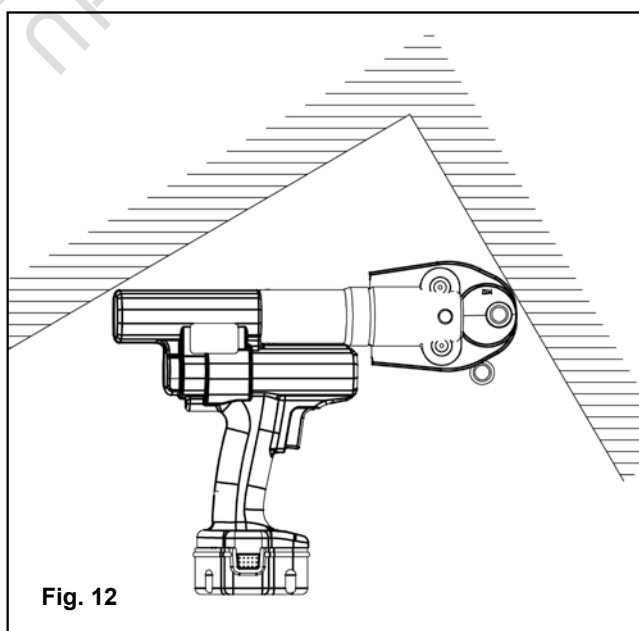
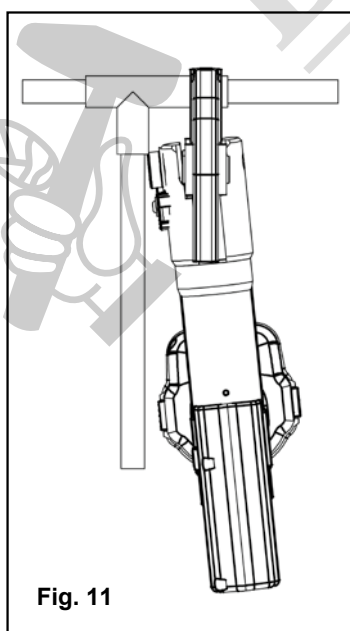
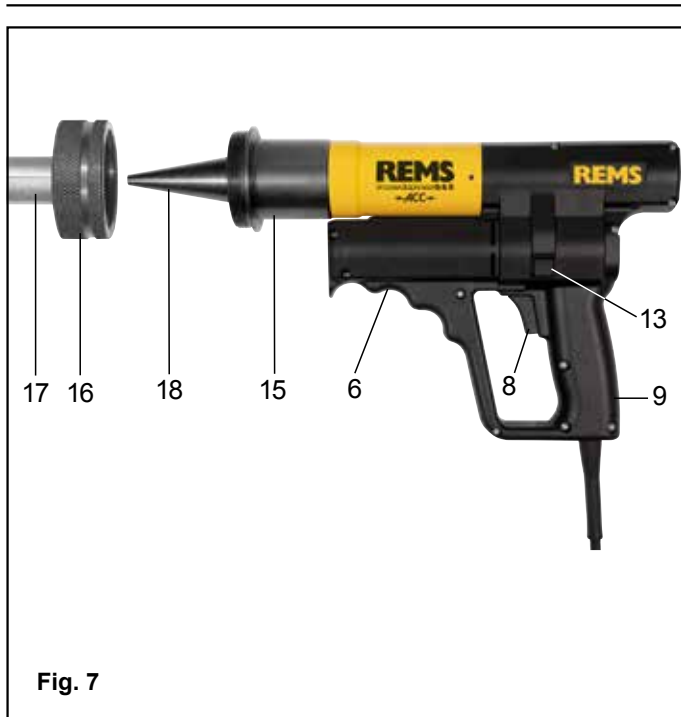


Fig. 14
(4 G)



Fig. 15
(S)



Fig. 16
(PR-3S)

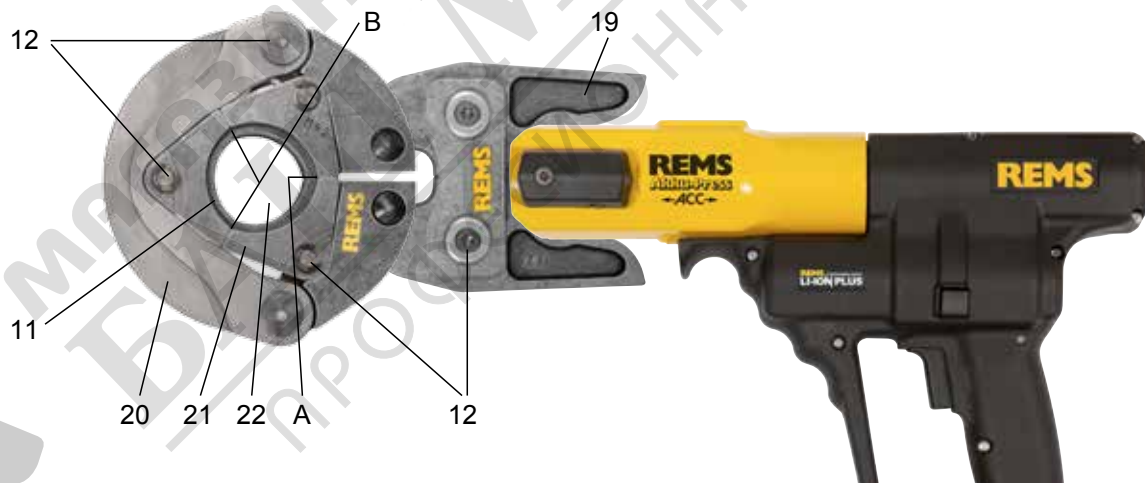
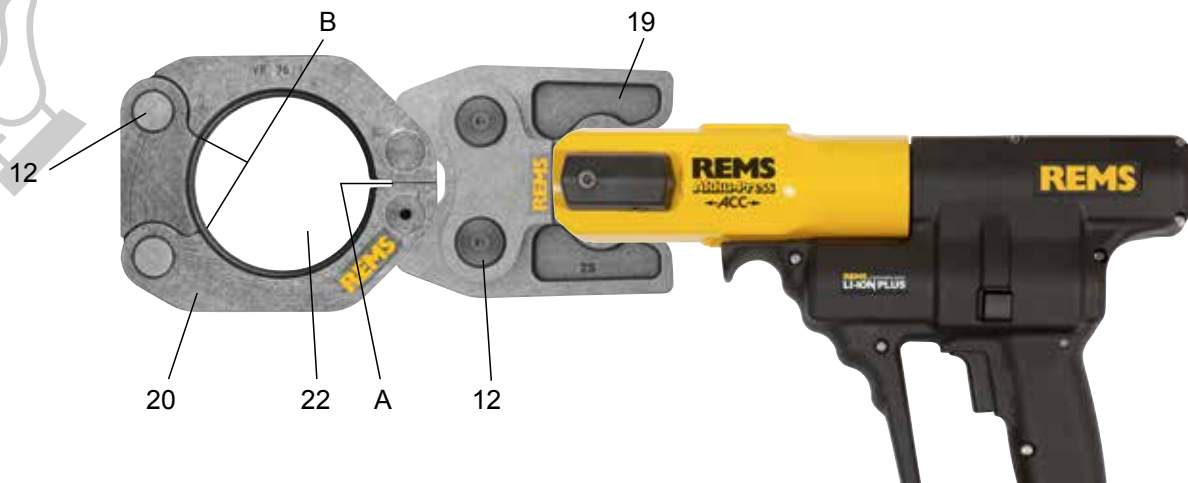


Fig. 17
(PR-3B)



Превод на оригиналното ръководство за експлоатация

При използването на REMS пресоващи клещи, REMS пресоващи клещи Mini, REMS пресоващи пръстени с адаптерни клещи, REMS пресоващи глави, REMS разширителни глави за различните видове системи за съединяване на тръби вадат съответно актуалните документи за продажба на REMS, вижте също и на www.rems.de → Downloads → Продуктови каталози, проспекти. Ако производителят на съответната система направи промени в компонентите или предложи нови такива на пазара, актуалната им версия може да се изисква при фирма REMS (по факс +49 7151 17 07 - 110 или имейл: info@rems.de). Запазено право на промени и грешки.

Фиг. 1 – 17	13	Бутон за връщане
1 Пресоващи клещи / пресоващи клещи Mini	14	Пресоващи глави
2 Държач болт за клещите	15	Устройство за разширяване
3 Притискаща лайсна / копче	16	Разширяваща глава
4 Застопоряващ шифт / език	17	Разширяващи челюсти
5 Пресоващи ролки	18	Разширяващ дорник
6 Ръкохватка на кутията	19	Адаптерни клещи
7 Лост за посоката на въртене	20	Пресоващ пръстен
8 Безопасен импулсен прекъсвач	21	Пресоващ сегмент
9 Ръкохватка на включвателя	22	Пресоващ контур (пресоващ пръстен пресоващ сегмент)
10 Притискаща челюст	23	Индикация на зарядното ниво
11 Пресоващ контур (пресоващи клещи)	24	Контрагайка
12 Болт	25	Акумулаторна батерия

Общи указания за безопасност

⚠ ПРЕДУПРЕЖДЕНИЕ

Прочетете указанията за безопасност и инструкции. Пропуски при спазване на указанията за безопасност и инструкциите могат да причинят електрически удар, пожар и/или тежки наранявания.

Запазете за напред всички указания за безопасност и инструкции.

Използването в указанията за безопасност понятие „електрически инструмент“ се отнася до електрически инструменти, включени (с кабел) в електрическата мрежа и до електрически инструменти с батерия (без кабел).

1) Безопасност на работното място

- Поддържайте работното си място чисто и добре осветено. Безпорядък и неосветени работни зони могат да доведат до злополуки.
- Не работете с електрически инструмент във взривоопасна среда, в която се намират горими течности, газове или прахове. Електрическите инструменти образуват искри, които могат да запалят праховете или парите.
- Дръжте деца и други лица надалеч от електрическия инструмент по време на неговата експлоатация. При отпичане на вниманието можете да загубите контрола върху уреда.

2) Електрическа безопасност

- Съединителният щепсел на електрическия инструмент трябва да пасва в електрически контакт. Щепселът не трябва да се променя по никакъв начин. Не използвайте адаптерни щепсели заедно с предпазно заземителен електрически инструменти. Непроменените щепсели и подходящите контакти намаляват риска от електрически удар.
- Избягвайте телесен контакт със заземени повърхности, като тръби, парно, печки и хладилници. На лице е повишена опасност от електрически удар, когато Вашето тяло е заземено.
- Предпазвайте електрическите инструменти от дъжд и влага. Проникването на вода в електрическия инструмент повишава риска от електрически уред.
- Не използвайте кабела, за да носите електрическия инструмент, да го окачвате или за да изтеглете щепсела от контакта. Дръжте кабела настрана от топлина, масло, остри ръбове или движещи се части на уреда. Повредени или омотани кабели повишават опасността от електрически удар.
- Когато работите на открито с електрически инструмент, използвайте само удължителни кабели, които са годни за използване навън. Използването на кабели, годни за употреба на открито, намаляват риска от електрически удар.
- Ако не може да се избегне използването на електрическия инструмент във влажна среда, използвайте автоматически прекъсвач. Използването на автоматически прекъсвач намалява риска от електрически удар.

3) Безопасност на лица

- Бъдете внимателни, внимавайте, какво вършите и работете разумно с електрическия инструмент. Не използвайте електрически инструмент, когато сте уморени или се намирате под влиянието на наркотици, алкохол или лекарства. Момент на невнимание при употреба на електрически инструмент може да доведе до сериозни наранявания.
- Носете лично защитно оборудване и винаги защитни очила. Носенето на лично защитно оборудване като прахова маска, нехлъзгащи се защитни обувки, защитна каска или антифон, в зависимост от вида на експлоатация на електрическия инструмент, намалява риска на наранявания.
- Избягвайте неволното пускане. Уверете се, че електрическият инструмент е изключен, преди да го включите в електрическата мрежа и/или поставите акумулаторната батерия, преди да вземете или носите. Ако по

време на носене пръстът Ви се намира на прекъсвача или включите уреда в мрежата, когато той е включен, това може да доведе до злополука.

- Отстранете настройващите инструменти или отвертките, преди да включите електрическия инструмент. Инструментът или ключът, намиращ се във въртяща се част, може да доведе до наранявания.
- Избягвайте необикновена стойка на тялото. Заемете стабилна и сигурна стойка и поддържайте винаги равновесие. Така сте в състояние да контролирате по-добре електрическия инструмент при настъпване на непредвидени ситуации.
- Носете подходящо облекло. Не носете широко облекло или бижута. Дръжте косите, облеклото и ръкавиците надалеч от въртящите се части. Свободното облекло, бижутата или дългите коси могат да бъдат захванати от движещите се части.
- Използване и боравене с електрически инструмент
 - Не претоварвайте уреда. Използвайте за Вашата работа определения за целта електрически инструмент. С подходящия електрически инструмент Ви ще работите по-добре и по-сигурно и безопасно в посочения мощностен обхват.
 - Не използвайте електрически инструмент, чийто прекъсвач е дефектен. Електрическият инструмент, който не може да се включва и изключва, е опасен и трябва да се ремонтира.
 - Изключете щепсела от контакта и/или отстранете акумулаторната батерия, преди да правите настройки по уреда, да смените аксесоарни части или да оставите уреда. Тази мярка предотвратява неволното пускане на електрическия инструмент.
 - Съхранявайте електрическите инструменти, които не използвате в момента, надалеч от малки деца. Не оставяйте уредът да бъде използван от лица, които не са запознати с него или не са прочели тази инструкция. Електрическите инструменти са опасни, когато се използват от неопитни лица.
 - Поддържайте старателно електрическия инструмент. Контролирайте, дали функционира безупречно движещите се части на уреда, дали има счупени или повредени части, които нарушават функцията на електрическия инструмент. Преди да използвате уреда, оставете повредените части да бъдат ремонтирани от квалифициран персонал. Голяма част от злополуките са причинени от лошо поддържани електрически инструменти.
 - Поддържайте режещите инструменти добре наострени и чисти. Добре поддържаните режещи инструменти с остри ръбове не блокират бързо и могат лесно да бъдат направлявани.
 - Използвайте електрическия инструмент, аксесоарите, експлоатационните инструменти в съответствие с инструкциите. Обърнете внимание на работните условия и на извършващата се дейност. Използването на електрическите инструменти за различно от предвиденото приложение може да причини опасни ситуации.
 - Използване и боравене с акумулаторен инструмент
 - Зареждайте акумулаторните уреди само в зарядни устройства, които са препоръчани от производителя. При зарядно устройство, подходящо за определен вид акумулаторна батерия, има опасност от пожар, когато се използва с други акумулаторни батерии.
 - Използвайте в електрическите инструменти само предвидените за това акумулаторни батерии. Използването на други акумулаторни батерии може да доведе до наранявания и да предизвика опасност от пожар.
 - Дръжте неизползваните акумулаторни батерии настрана от кламери, монети, ключове, гвоздеи, болтове или други малки метални предмети, които биха могли да предизвикат шунтиране на контактите. Късо съединение между акумулаторните контакти може да предизвика изгаряния или оъгн.
 - При неправилна употреба е възможно да изтече течност от акумулаторната батерия. Избягвайте допир с нея. При случаен допир до нея изплакнете с вода. Когато течността попадне в очите, потърсете допълнително лекарска помощ. Изтичаща течност от акумулаторната батерия може да причини раздразнения на кожата или изгаряния.
 - Сервизно обслужване
 - Електрическият инструмент може да се ремонтира само от квалифициран персонал и само с оригинални резервни части. По този начин се гарантира безопасността на уреда.

Указания за безопасност на преси

⚠ ПРЕДУПРЕЖДЕНИЕ

Прочетете указанията за безопасност и инструкции. Пропуски при спазване на указанията за безопасност и инструкциите могат да причинят електрически удар, пожар и/или тежки наранявания.

Запазете за напред всички указания за безопасност и инструкции.

- По време на работа дръжте електрическия инструмент за корпуса (6) и ръкохватката (9) като заемете стабилно положение. Електрическият инструмент създава много висока пресоваща сила. Той се направлява по-сигурно с две ръце. Затова работете особено внимателно. Дръжте деца и други лица настрана от електрическия инструмент по време на неговата експлоатация.
- Не посягайте във въртящи се части, намиращи се в обхвата на пресоване/разширяване. Има опасност от нараняване поради притискане на пръстите или ръката.
- Никога не работете с радиални преси, когато държачият болт за клещите (2) не е фиксиран. Има опасност от счупване и хвърчащите части могат да доведат до сериозни наранявания.

- Поставяйте винаги под прав ъгъл към тръбната ос върху пресоващия съединител радиалната преса с пресоващите клещи, пресоващите клещи Mini, пресоващия пръстен с адаптерните клещи. Ако радиалната преса се постави в наклонено положение към тръбната ос, поради високата си задвижваща сила тя се дърпа към тръбната ос под прав ъгъл. При това могат да бъдат притиснати ръцете или други части от тялото и/или има опасност от счуване, като хвърчащите части могат да доведат до сериозни наранявания.
- Използвайте радиалната преса само с поставени пресоващи клещи Mini, пресоващ пръстен с адаптерни клещи. Пресовайте само за производството на пресоващи съединения. Без противонапик от пресоващия съединител задвижващата машина, пресоващите клещи, пресоващите клещи Mini, пресоващия пръстен и адаптерните клещи се натоварват ненужно.
- Преди да използвате пресоващите клещи, пресоващите пръстени с адаптерните клещи (пресоващи челюсти, пресоващи пръстени с адаптерни клещи) на други фабрикти контролирайте дали те са годни за използване с радиалните преси на REMS. Пресоващите клещи, пресоващите пръстени с адаптерните клещи от други марки могат да се използват в REMS Power-Press SE, REMS Power-Press, REMS Power-Press ACC, REMS Akku-Press и REMS Akku-Press ACC, ако те са конструирани за необходимата тласкаща сила от 32 kN, пасват механически в задвижващата машина REMS, могат да бъдат блокирани в съответствие с изискванията и се отчупват без опасност след като изтече срокът на тяхната експлоатация респ. при натоварване, напр. без да има опасност от хвърчащи части на пресоващите клещи. Препоръчва се използването само на пресоващи клещи, пресоващи пръстени с адаптерни клещи, които са конструирани срещу разрушение с коефициент на безопасност $\geq 1,4$, тоест те могат да противостоят на тласкаща сила от 45 kN при необходима тласкаща сила от 32 kN. Прочетете и съблюдавайте освен това ръководството за експлоатация и указанията за безопасност на съответния производител/оферент на радиалната преса, пресоващите пръстени с адаптерните клещи, както и монтажната инструкция на производителя/оферента на съответната система пресфитинг, която трябва да бъде пресована. Съблюдавайте посочените в нея евентуални ограничения за използване. При несъблюдаване има опасност от счуване и хвърчащите части могат да доведат до сериозни наранявания. Пресоващите клещи, пресоващите пръстени с адаптерните клещи (пресоващи клещи, пресоващи пръстени с адаптерни клещи) на други фабрикти не са разрешени от REMS за REMS Power-Press E.
- Използвайте аксиалната преса само с изцяло поставени пресоващи глави. При несъблюдаване има опасност от счуване и хвърчащите части могат да доведат до сериозни наранявания.
- Обърнете внимание на това разширителните глави да са завинтени винаги до упор в разширителния механизъм. При несъблюдаване има опасност от счуване и хвърчащите части могат да доведат до сериозни наранявания.
- Използвайте само неповредени пресоващи клещи, пресоващи клещи Mini, пресоващи пръстени с адаптерни клещи, разширителни глави. Повредените пресоващи клещи, пресоващи клещи Mini, пресоващи пръстени с адаптерни клещи, разширителни глави могат да блокират или да се счупят и/или пресоващото съединение да е дефектно. Повредените пресоващи клещи, пресоващи клещи Mini, пресоващи пръстени с адаптерни клещи, разширителни глави не трябва да се ремонтират. При несъблюдаване има опасност от счуване и хвърчащите части могат да доведат до сериозни наранявания.
- Изключете щепсела от контакта респ. извадете акумулаторната батерия преди монтаж/демонтаж на пресоващи клещи, пресоващи клещи Mini, пресоващи пръстени с адаптерни клещи, разширителни глави. Има опасност от нараняване.
- Съблюдавайте правилата и указанията за техническо обслужване на пресоващи клещи, пресоващи клещи Mini, пресоващи пръстени с адаптерни клещи, разширителни глави.
- Контролирайте редовно съединителния проводник и евентуално удължителните кабели на електрическия инструмент. Ако те са повредени, оставете те да бъдат ремонтирани от квалифициран персонал или в оторизиран сервиз на REMS.
- Предоставяйте електрическия инструмент само на инструктирани лица. Юноши и младежи могат да използват електрическия инструмент само, когато са навършили 16 години, когато това е необходимо за тяхното обучение и се намират под надзора на специалист.
- Тези електрически уреди не са предназначени да се използват от деца (включително и деца) с физически, органолептични или духовни свойства или недостатъчен опит и знания, освен ако те са инструктирани и се контролират по време на използването им от лице, което е отговорно за тяхната безопасност. Децата трябва да се контролират, за да е сигурно, че те не играят с електрическия инструмент.

Указания за безопасност на акумулатори

ПРЕДУПРЕЖДЕНИЕ









Прочетете указанията за безопасност и инструкции. Пропуски при спазване на указанията за безопасност и инструкциите могат да причинят електрически удар, пожар и/или тежки наранявания.

Запазете за напред всички указания за безопасност и инструкции.

- Използвайте акумулаторната батерия само в електрически инструменти на REMS и в светодиодна акумулаторна лампа REMS. Само така акумулаторната батерия се предпазва от опасно претоварване.

- Използвайте само оригинални акумулаторни батерии на REMS с посоченото върху типова табелка напрежение. Използването на други акумулаторни батерии може да доведе до наранявания и да предизвика опасност от пожар поради експлодиращи акумулаторни батерии.
- Използвайте акумулаторната батерия и бързозарядното устройство само в посочения работен температурен обхват.
- Зареждайте акумулаторните батерии на REMS само в бързозарядно устройство на REMS. При неподходящо зарядно устройство е налице опасност от пожар.
- Заредете изцяло акумулаторната батерия, преди да използвате за първи път бързозарядното устройство на REMS, за да достигнете нейната пълна мощност. Акумулаторните батерии се доставят частично заредени.
- Поставяйте акумулаторната батерия гнездото в права посока, а не чрез употреба на сила. Има опасност от огъване на контактите и повреда на акумулаторната батерия.
- Предпазвайте акумулаторната батерия от горещина, слънчево облъчване, пожар, влага и мокрота. Има опасност от експлозия и пожар.
- Не използвайте акумулаторната батерия във взривоопасни зони и около места с напр. горими газове, разтворители, прах, пари, влага. Има опасност от експлозия и пожар.
- Не отваряйте акумулаторната батерия и не извършвайте конструкционни промени по нея. Има опасност от експлозия и пожар поради късо съединение.
- Не използвайте акумулаторна батерия с повреден корпус или повредени контакти. При повреда или неправилна употреба на акумулаторната батерия могат да се изпуснат пари. Парите могат да раздразнят дихателните пътища. Вдишайте чист въздух и се обърнете към лекар, ако имате оплаквания.
- При неправилна употреба е възможно да изтече течност от акумулаторната батерия. Не докосвайте течността. Изтичаща течност от акумулаторната батерия може да причини раздразнения на кожата или изгаряния. Ако докоснете, изплакнете веднага с вода. Ако течността попадне в очите, допълнително се обърнете към лекар.
- Съблюдавайте указанията за безопасност, отпечатани върху акумулаторната батерия и бързозарядното устройство.
- Дръжте неизползваните акумулаторни батерии настрана от кламери, монети, ключове, гвоздеи, болтове или други малки метални предмети, които биха могли да предизвикат шунтиране на контактите. Има опасност от експлозия и пожар поради късо съединение.
- Извадете акумулаторната батерия при по-продължителни прекъсвания/съхранение на електрическия инструмент. Предпазвайте от късо съединение контактите на акумулаторната батерия, напр. с капачка.
- Не изхвърляйте повредените акумулаторни батерии с битовите отпадъци. Предавайте повредените акумулаторни батерии на оторизиран сервиз на REMS или на предприятието за рециклиране.

Обяснение на символите

	ПРЕДУПРЕЖДЕНИЕ	Опасност със средна степен на риск, която води до смърт или тежки наранявания (непоправими), ако не се спазва.
	ВНИМАНИЕ	Опасност с ниска степен на риск, която води до наранявания (поправими), ако не се спазва.
	УКАЗАНИЕ	Материални щети, не представлява указание за безопасност! Няма опасност от нараняване.
		Преди използване трябва да се прочете ръководството за експлоатация
		Използвайте защитни очила
		Използвайте антифон
		Електрическият уред отговаря на защитен клас II
		Екологично рециклиране

1. Технически данни

Използване по предназначение

ПРЕДУПРЕЖДЕНИЕ

Радиалните преси на REMS са предназначени за изработване на пресоващи съединения за всички стандартни системи пресфитинг.

Отрезните клещи REMS са предназначени само за рязане на резбови прътове с клас на устойчивост до 4.8 (400 N/mm²).

Кабелната ножица REMS е предназначена само за рязане на електрически кабели $\leq 300 \text{ mm}^2$ ($\varnothing 30 \text{ mm}$).

Аксиалните преси на REMS са предназначени за изработване на съединения за пресови фитинги.

Разширителите на тръби REMS са предназначени за разширяване и калибриране на тръби.

Акумулаторните батерии REMS са предназначени за електрическо захранване на акумулаторните задвижващи машини REMS и светодиодната акумулаторна лампа REMS.

Бързозарядните устройства са предназначени за зареждане на акумулаторните батерии REMS.

Всяка останала употреба не отговаря на предназначението и не е разрешена.

1.1. Обхват на доставката

Електрически радиални преси/разширител на тръби: задвижваща машина, ръководство за експлоатация, ламаринена кутия.
Акумулаторни преси/разширител на тръби: задвижваща машина, акумулаторна батерия Li-Ion, бързозарядно устройство Li-Ion/Ni-Cd, ръководство за експлоатация, ламаринена кутия.

1.2. Номенклатурни номера

Задвижваща машина REMS Power-Press SE	572101
Задвижваща машина REMS Power-Press	577001
Задвижваща машина REMS Power-Press ACC	577000
Задвижваща машина REMS Mini-Press ACC Li-Ion	578001
Задвижваща машина REMS Akku-Press Li-Ion	571003
Задвижваща машина REMS Akku-Press ACC Li-Ion	571004
Задвижваща машина REMS Ax-Press 25 ACC Li-Ion	573003
Задвижваща машина REMS Ax-Press 25 L ACC Li-Ion	573004
Задвижваща машина REMS Ax-Press 40 Li-Ion	573006
Задвижваща машина REMS Akku-Ex-Press Cu ACC Li-Ion	575006
Задвижваща машина REMS Akku-Ex-Press P Li-Ion	575009
Задвижваща машина REMS Akku-Ex-Press P ACC Li-Ion	575008
Задвижваща машина REMS Akku-Ex-Press Q & E ACC Li-Ion	575005
Задвижваща машина REMS Power-Ex-Press Q & E ACC	575007
Акумулатор REMS Li-Ion 14,4 V, 1,6 Ah	571545
Акумулатор REMS Li-Ion 14,4 V, 3,2 Ah	571555
Бързозарядно устройство Li-Ion/Ni-Cd 230 V, 65 W	571560
Източник на захранване Li-Ion 230 V, за акум. 14,4 V	571565
Кутия от стоманена ламарина REMS Power-Press SE	570280
Кутия от стоманена ламарина REMS Power-Press	570280
Кутия от стоманена ламарина REMS Power-Press ACC	570280
Кутия от стоманена ламарина REMS Mini-Press ACC	578290
Кутия от стоманена ламарина REMS Akku-Press/Akku-Press ACC	571290
Кутия от стоманена ламарина REMS Ax-Press 40	573282
Кутия от стоманена ламарина REMS Akku-Ex-Press Q & E ACC	578290
Кутия от стоманена ламарина REMS Ax-Press 25 ACC/25 L ACC	578290
Кутия от стоманена ламарина REMS Akku-Ex-Press Cu ACC	578290
Кутия от стоманена ламарина REMS Akku-Ex-Press P / Akku-Ex-Press P ACC	578290
Кутия от стоманена ламарина Combi Set REMS Ax-Press 25 ACC и Akku-Ex-Press P ACC	573284

1.3. Работна област на приложение

REMS Mini-Press ACC радиални преси за изработване на пресовани съединения при всички обичайни системи за пресовани тръбни съединения на стоманени тръби, неръждаеми стоманени тръби, медни тръби, тръби от синтетичен материал, тръби от многослоен материал

Ø 10–40 mm
Ø ½–1¼"

REMS Power-Press / Power-Press ACC и REMS Akku-Press / Akku-Press ACC радиални преси за изработване на пресовани съединения при всички обичайни системи за пресовани тръбни съединения на стоманени тръби, неръждаеми стоманени тръби, медни тръби, тръби от синтетичен материал, тръби от многослоен материал

Ø 10–108 mm
Ø ½–4"

Аксиални преси за изработване на тръбни съединения с притискащи втулки (съединения с плъзгащи втулки) на неръждаеми стоманени тръби, медни тръби, тръби от синтетичен материал, тръби от многослоен материал

Ø 12–40 mm

REMS Akku-Ex-Press Q & E ACC за разширяване на тръби за системата Uronor Quick & Easy

Ø 16–40 mm
Ø ¾–1½"

REMS Power-Ex-Press Q & E ACC за разширяване на тръби за системата Uronor Quick & Easy

Ø 16–63 mm
Ø ½–2"

REMS Akku-Ex-Press Cu ACC за разширяване и калибриране на медни тръби

Ø 8–42 mm
Ø ¾–1¼"

REMS Akku-Ex-Press P и REMS Akku-Ex-Press P ACC за разширяване на пластмасови тръби, тръби от многослоен материал

Ø 12–40 mm

Обхват на работна температура

REMS акумулаторни преси	-10 °C – +60 °C (14 °F – +140 °F)
Акумулатор	-10 °C – +60 °C (14 °F – +140 °F)
Бързозарядно устройство	0 °C – +45 °C (32 °F – +113 °F)
Преси с мрежово захранване	-10 °C – +60 °C (14 °F – +140 °F)

1.4. Тласкаща сила

Тласкаща сила на радиалните преси без радиална преса Mini	32 kN
Тласкаща сила REMS Mini-Press ACC	22 kN
Тласкаща сила REMS Ax-Press 25 ACC	20 kN
Тласкаща сила REMS Ax-Press 25 L ACC	13 kN
Тласкаща сила REMS Ax-Press 40	30 kN
Тласкаща сила REMS Akku-Ex-Press Cu ACC / P / P ACC / Q&E ACC	20 kN
Тласкаща сила REMS Power-Ex-Press Q & E ACC	34 kN

Посочените сили са номинални сили.

1.5. Електротехнически данни

REMS Power-Press SE	} 230 V 1~; 50–60 Hz; 450 W; 1,8 A 110 V 1~; 50–60 Hz; 450 W S3 20% (AB 2/10 min) с предпазна изолация, с потискане на електромагнитни смущения
REMS Power-Press	
REMS Power-Press ACC	
REMS Power-Ex-Press Q & E ACC	
REMS Mini-Press ACC	} 14,4 V =; 1,6 Ah 14,4 V =; 3,2 Ah
REMS Ax-Press 25 ACC/25 L ACC	
REMS Akku-Ex-Press Cu ACC	
REMS Akku-Ex-Press P	
REMS Akku-Ex-Press P ACC	} 14,4 V =; 3,2 Ah
REMS Akku-Ex-Press Q & E ACC	
REMS Akku-Press, Akku-Press ACC	} 14,4 V =; 3,2 Ah
REMS Ax-Press 40	
Бързозарядно устройство Li-Ion/Ni-Cd	Вход 230 V~; 50–60 Hz; 65 W Изход 10,8–18 V =
	Вход 100–120 V~; 50–60 Hz; 65 W Изход 10,8–18 V =
Захранващо напрежение	Вход 230 V~; 50–60 Hz Изход 14,4 V =; 6 A–33 A

1.6. Размери

REMS Power-Press SE	430×118×85 mm (16,9"×4,6"×3,3")
REMS Power-Press, Power-Press ACC	365×235×85 mm (14,4"×9,2"×3,3")
REMS Mini-Press ACC	288×260×80 mm (11,3"×10,2"×3,1")
REMS Akku-Press, Akku-Press ACC	338×290×85 mm (13,3"×11,4"×3,3")
REMS Ax-Press 25 ACC	295×260×80 mm (11,6"×10,2"×3,3")
REMS Ax-Press 25 L ACC	325×260×80 mm (12,8"×10,2"×3,1")
REMS Ax-Press 40	330×320×85 mm (13"×12,6"×3,3")
REMS Akku-Ex-Press Cu ACC	265×260×80 mm (10,4"×10,2"×3,1")
REMS Akku-Ex-Press P, Akku-Ex-Press P ACC	275×260×80 mm (10,8"×10,2"×3,1")
REMS Akku-Ex-Press Q & E ACC	290×260×80 mm (11,4"×10,2"×3,1")
REMS Power-Ex-Press Q & E ACC	420×245×81 mm (16,5"×9,6"×3,2")

1.7. Тегло

Задвижваща машина REMS Power-Press SE	4,7 kg (10,4 lb)
Задвижваща машина REMS Power-Press / ACC	4,6 kg (10,0 lb)
Зад. машина REMS Mini-Press ACC без акумулатор	2,1 kg (4,5 lb)
Зад. машина REMS Akku-Press / ACC без акумулатор	3,8 kg (8,3 lb)
Зад. машина REMS Ax-Press 25 ACC без акумулатор	2,6 kg (5,6 lb)
Зад. машина REMS Ax-Press 25 L ACC без акумулатор	2,8 kg (6,1 lb)
Зад. машина REMS Ax-Press 40 без акумулатор	5,4 kg (11,8 lb)
Зад. машина REMS Akku-Ex-Press Cu ACC без аку.	2,3 kg (5,0 lb)
Зад. машина REMS Akku-Ex-Press P / ACC без аку.	2,0 kg (4,4 lb)
Зад. машина REMS Akku-Ex-Press Q & E ACC без аку.	2,0 kg (4,4 lb)
Задвижваща машина REMS Power-Ex-Press Q & E ACC	5,6 kg (12,2 lb)
Акумулатор REMS Li-Ion 14,4 V, 1,6 Ah	0,3 kg (0,6 lb)
Акумулатор REMS Li-Ion 14,4 V, 3,2 Ah	0,5 kg (1,1 lb)
Пресовачи клещи (средно)	1,8 kg (3,9 lb)
Пресовачи клещи Mini (средно)	1,2 kg (2,6 lb)
Пресовачи глави (двойка, средно)	0,3 kg (0,6 lb)
Разширяваща глава (средно)	0,2 kg (0,4 lb)
Адаптерни клещи Z2	2,0 kg (4,8 lb)
Адаптерни клещи Z4	3,6 kg (7,8 lb)
Адаптерни клещи Z5	3,8 kg (8,2 lb)
Пресовач пръстен M54 (PR-3S)	3,1 kg (6,7 lb)
Пресовач пръстен U75 (PR-3B)	2,7 kg (5,9 lb)

1.8. Информация относно отделяния шум при работа

Емисионна стойност, отнесена към работното място			
REMS Power-Press SE	L _{PA} = 76 dB	L _{WA} = 87 dB	K = 3 dB
REMS Power-Press / ACC	L _{PA} = 81 dB	L _{WA} = 92 dB	K = 3 dB
REMS Mini-Press ACC	L _{PA} = 73 dB	L _{WA} = 84 dB	K = 3 dB
REMS Akku-Press / ACC	L _{PA} = 74 dB	L _{WA} = 85 dB	K = 3 dB
REMS Ax-Press 25 ACC / L ACC	L _{PA} = 73 dB	L _{WA} = 84 dB	K = 3 dB
REMS Ax-Press 40	L _{PA} = 74 dB	L _{WA} = 85 dB	K = 3 dB
REMS Akku-Ex-Press Cu ACC	L _{PA} = 73 dB	L _{WA} = 84 dB	K = 3 dB
REMS Akku-Ex-Press P / ACC	L _{PA} = 73 dB	L _{WA} = 84 dB	K = 3 dB
REMS Akku-Ex-Press Q & E ACC	L _{PA} = 73 dB	L _{WA} = 84 dB	K = 3 dB
REMS Power-Ex-Press Q & E ACC	L _{PA} = 81 dB	L _{WA} = 92 dB	K = 3 dB

1.9. Вибрации

Претеглена ефективна стойност на ускорението < 2,5 m/s² K = 1,5 m/s²
Посочената емисионна стойност на вибрациите е измерена според стандартния метод за тестване и за сравнение може да се използва с друг електрически инструмент. Посочената емисионна стойност на вибрациите може да се използва и за първоначална оценка за прекъсване.

⚠ ВНИМАНИЕ

По време на действителното използване на електрически инструмент емисионната стойност на вибрациите може да се различава от посочената стойност, в зависимост от начина, по който се използва електрическият инструмент. В зависимост от действителните условия на използване (прекъснат режим) може да се изискват средства за защита на работещите.

2. Пускане в действие

При използването на REMS пресоващи клещи, REMS пресоващи клещи Mini, REMS пресоващи пръстени с адаптерни клещи, REMS пресоващи глави, REMS разширителни глави за различните видове системи за съединяване на тръби важат съответно актуалните документи за продажба на REMS, вижте също и на www.rems.de → Downloads → Продуктови каталози, проспекти. Ако производителят на съответната система направи промени в компонентите или предложи нови такива на пазара, актуалната им версия може да се изиска при фирма REMS (по факс +49 7151 17 07 - 110 или имейл: info@rems.de). Запазено право на промени и грешки.

2.1. Електрическо свързване

⚠ ПРЕДУПРЕЖДЕНИЕ

Съблюдавайте напрежението на мрежата! Преди включване на двигателната машина, респ. на бързозарядното устройство да се провери, дали напрежението, посочено на табелката с техническите данни, отговаря на напрежението в мрежата. На строежи, при влажна околна среда, на открито или на други подобни места, електрическият уред да се ползва само при включване към мрежата през 30 mA-защитна схема срещу недопустимия утечен ток (прекъсвач при поява на утечен ток). Когато използвате удължителен проводник, съблюдавайте отговарящото на мощността на електрическия уред напречно сечение на проводника.

Акумулаторни батерии

УКАЗАНИЕ

Акумулаторните батерии (25) трябва да се поставят винаги във вертикално положение в задвижващата машина респ. в бързозарядното устройство. Напречното поставяне може да увреди контактите и да доведе до късо съединение, при което да се повреди акумулаторната батерия.

Дълбоко разреждане поради понижено напрежение

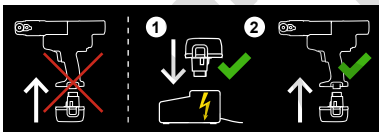
Не трябва да се преминава минималната граница на напрежението при акумулаторните батерии Li-Ion, тъй като батерията може да се повреди поради дълбоко разреждане. Акумулаторните елементи на акумулаторната батерия Li-Ion на REMS са заредени около 40 % при доставката. Затова акумулаторните батерии Li-Ion трябва да се заредят преди да се използват и редовно да се дозареждат. Ако не се спазва това предписание на производителя на акумулаторните елементи, акумулаторната батерия Li-Ion може да се повреди поради дълбоко разреждане.

Дълбоко разреждане при съхранение

Ако акумулаторната батерия Li-Ion се съхранява при ниско ниво на зареждане, тя може да се разрежи поради саморазреждане и да се повреди. Поради това акумулаторните батерии Li-Ion трябва да се заредят преди съхранение и да се дозареждат най-късно на всеки шест месеца, а преди отново да се натоварват - непременно още веднъж да се заредят.

УКАЗАНИЕ

Заредете акумулаторната батерия преди употреба. Зареждайте редовно акумулаторните батерии Li-Ion, за да предотвратите пълното им разреждане. Акумулаторната батерия се поврежда, когато е напълно разредена.



За зареждане трябва да се използва само бързо зарядно устройство на REMS. Новите и отдавна неизползваните акумулаторни батерии Li-Ion достигат пълния си капацитет едва след многократни зареждания. Батерии, които не могат да се зареждат повторно, не трябва да се зареждат.

Контролно устройство за зарядното състояние на всички акумулаторни преси Li-Ion

Всички акумулаторни преси на REMS са оборудвани от 2011-01-01 с електронно контролно устройство с индикация на зарядното състояние посредством лампичка с два цвята - зелна/червена (23). Светодиодът свети зелено, когато акумулаторната батерия е изцяло заредена или е все още достатъчно заредена. Светодиодът свети червено, когато акумулаторната батерия трябва да се зареди. Ако това състояние настъпи по време на пресоване и процесът не може да бъде завършен, то трябва да се завърши със заредена акумулаторна батерия Li-Ion. Когато задвижващата машина не се използва, светодиодът изгасва след около 2 часа, но светва отново при повторно включване.

Бързозарядно устройство Li-Ion/Ni-Cd (Арт. № 571560)

Когато щепселът е включен в електрическата мрежа, зелената контролна лампичка свети непрекъснато. Когато акумулаторната батерия е поставена в бързозарядното устройство, зелената контролна лампичка мига - акумулаторната батерия се зарежда. Когато зелената контролна лампичка свети непрекъснато, тогава акумулаторната батерия е заредена. Ако мига червената контролна лампичка, тогава акумулаторната батерия е дефектна. Когато контролната лампичка свети с непрекъсната червена светлина, температурата на бързозарядното устройство и / или на акумулаторната батерия се намира извън допустимия работен обхват от 0°C до +45°C на устройството.

УКАЗАНИЕ

Бързозарядните устройства не са подходящи за използване на открито.

2.2. Монтаж (смяна) на пресоващите клещи, пресоващите клещи Mini (фиг. 1 (1)), пресоващите клещи (4G) (фиг. 14), пресоващите клещи (S) (фиг. 15), на пресоващия пръстен (PR-3S) с адаптерни клещи (фиг. 16), на пресоващия пръстен (PR-3B) с адаптерни клещи (фиг. 17) при радиални преси

Изважда се щепселът респ. акумулаторната батерия. Да се използват само пресоващи клещи, пресоващи клещи Mini респ. пресоващи пръстени със специфичния за системата пресоващ контур в съответствие с подходящата система за пресоващи фитинги. Пресоващите клещи, пресоващите клещи Mini респ. пресоващите пръстени са надписани с букви върху пресоващите челюсти респ. пресоващите сегменти за обозначаване на пресоващия контур и с число за обозначение на размера. Адаптерните клещи са обозначени с буквата Z и цифра, която служи за определяне на допустимия пресоващ пръстен, който е обозначен по същия начин. Прочетете и съблюдавайте инсталационната и монтажната инструкция на производителя/оферента на пресоващата система пресфитинг. Да не се пресова никога с неподходящи пресоващи клещи, пресоващи клещи Mini респ. пресоващ пръстен и адаптерни клещи (пресоващ контур, размер). Пресоващото съединение би могло да стане неизползваемо и машината, пресоващите клещи, пресоващите клещи Mini респ. пресоващия пръстен и адаптерните клещи биха могли да се повредят.

За препоръчване е задвижващата машина да се постави на масата или пода. Монтажът (смяната) на пресоващите клещи, пресоващите клещи Mini респ. адаптерните клещи може да се извърши само, когато пресоващите ролки (5) се изтеглят изцяло. Ако е необходимо, натиснете при REMS Power-Press SE лоста за посоката на въртене (7) наляво и след това натиснете безопасния импулсен прекъсвач (8), натиснете при REMS Mini-Press ACC, REMS Power-Press / Power-Press ACC и REMS Akku-Press / Akku-Press ACC бутона за въртане (13), докато пресоващите ролки (5) се приберат изцяло.

Отворете държачия болт за клещите (2). За целта натиснете застопоряващия щифт/езика (4), държачият болт (2) изскача. Поставете избраните пресоващи клещи, пресоващи клещи Mini (1), адаптерни клещи (19). Избутайте напред държачия болт (2), докато застопоряващият щифт / езика (4) се фиксира. Натиснете притискателната лайсна/копчето (3) непосредствено над държачия болт (2). Радиалните преси не трябва да се стартира никога без поставени пресоващи клещи, пресоващи клещи Mini респ. пресоващ пръстен. Операцията за пресоване трябва да се извършва само за производство на пресоващи съединения. Без пресоващ противонатиск чрез пресоващия съединител задвижващата машина респ. пресоващите клещи, пресоващите клещи Mini, пресоващия пръстен и адаптерните клещи се натоварват ненужно.

⚠ ВНИМАНИЕ

Никога да не се пресова при незастопорен държач болт (2). Съществува опасност от счупване!

2.3. Монтаж (смяна) на пресоващите глави (14) при аксиални преси (фиг. 5, 8)

Да се снемат акумулаторът. Да се използват само специфичните за системата пресоващи глави. Пресоващите глави REMS имат буквен надпис за обозначение на системата на притискащи втулки, както и цифров надпис за обозначаване на размера. Прочетете и съблюдавайте инсталационната и монтажната инструкция на производителя/оферента на използваната система. Никога да не се пресова с неподходящи пресоващи глави (система на притискащи втулки, размер). Съединението може да стане неизползваемо, а машината, както и пресоващите клещи могат да бъдат повредени.

Избраните пресоващи глави (14) да се поставят, а в дадени случаи да се завъртят докато се фиксират (сачмено фиксиране). Пресоващите глави, както и приемният отвор в пресоващото устройство да се поддържат чисти.

2.4. Монтаж (смяна) на разширяващата глава (16) при REMS Akku-Ex-Press Q & E ACC, REMS Power-Ex-Press Q & E ACC (фиг. 6, 7)

Изважда се щепселът респ. акумулаторната батерия. Да се използват само оригинални разширяващи глави Uropog Quick & Easy. Прочетете и съблюдавайте инсталационната и монтажната инструкция на производителя/оферента на използваната система. Никога да не се пресова с неподходящи разширяващи глави (система на притискащите втулки, размер). Съединението може да стане неизползваемо, а машината, както и разширяващите глави могат да бъдат повредени. Конусът на разширяващия дорник (18) се смазва леко. Избраната пресоваща глава да се навие на пресоващото устройство до фиксиране. Прочетете и съблюдавайте инсталационната и монтажната инструкция на производителя/оферента на използваната система. Разширителните глави REMS P и Cu не са подходящи разширители на тръби REMS Akku-Ex-Press Q & E ACC и REMS Power-Ex-Press Q & E ACC и поради това не трябва да се използват.

Смяна на разширителното приспособление при REMS Power-Ex-Press Q & E ACC

Щепселът се изключва. Развинтва се разширителното приспособление на REMS Power-Ex-Press Q & E ACC. Завийте до край избрания разширителен механизъм и затегнете на ръка.

2.5. Монтиране (смяна) на разширителната глава (16) при REMS Akku-Ex-Press Cu ACC (фиг. 10)

Акумулаторната батерия се изважда. Конусът на разширяващия дорник се смазва леко. Избраната разширителна глава се завинтва до край към разширителното приспособление (15). Разширителното приспособление трябва да се настрои сега така, че гласкащата сила на задвижващата машина в края на разширението да се поема от задвижващата машина, а не от разширителната глава. За целта е необходимо разширителното приспособление (15) да се отвинти заедно с разширителната глава от задвижващата машина. Подаващото бутало се оставя да мине възможно най-напред, без машината да превключи на обратен ход. В това положение разширителният механизъм заедно с разширителната глава трябва да е завинтен на задвижващата машина докато се отворят изцяло разширителните челюсти (17) на разширителната глава (16). В това положение разширителното приспособление трябва да се обезопасят с контрагайката (24).

2.6. Монтиране (смяна) на разширителната глава (16) при REMS Akku-Ex-Press P, REMS Akku-Ex-Press P ACC (фиг. 9)

Акумулаторната батерия се изважда. Конусът на разширяващия дорник се смазва леко. Избраната разширителна глава (16) се завинтва до край върху разширителното приспособление (15). Да се използва само специфични за системата разширителни глави. Разширителните глави са надписани с букви за обозначаване на системите за пресоващи фитинги и с число за обозначаване на размера. Прочетете и съблюдавайте инсталационната и монтажната инструкция на производителя/оферента на използваната система. Никога не трябва да се разширява с неподходящи разширителни глави (система за пресоващи фитинги, размер). Съединението може да стане неизползваемо и машината, а разширителните глави да се повредят.

УКАЗАНИЕ

Обърнете внимание на това пресовият фитинг да има достатъчно разстояние до разширителната глава (16) по време на разширяването, тъй като в противен случай разширителните челюсти (17) могат да се огънат и да се счупят.

3. Режим на работа

3.1. Радиални преси (фиг. 1 до 4 и 14 до 17)

Контролирайте за щети и износване пресоващите челюсти, пресоващите челюсти Mini, пресоващия пръстен и адаптерните клещи, преди всичко пресоващия контур (11, 22) на пресоващите челюсти (10) респ. всичките 3 пресоващи сегмента, преди да ги използвате. Не използвайте повече повредените или износените пресоващи челюсти, пресоващи челюсти Mini, пресоващия пръстен и адаптерни клещи. В противен случай има опасност от неправилно пресоване респ. опасност от злополука.

Преди всяко използване трябва да се извърши пробно пресоване с поставен пресоващ съединител със задвижващата машина и съответно поставените пресоващи клещи, пресоващи клещи Mini, съответно поставения пресоващ пръстен с адаптерните клещи. Пресоващите клещи, пресоващите клещи Mini (1), пресоващия пръстен (20) с адаптерните клещи трябва да пасват механично в задвижващата машина и да могат да се фиксират в съответствие с изискванията. След като приключи пресоването трябва да се наблюдава пълното затваряне на пресоващите челюсти (10), пресоващите пръстени (20), както и на техните върхове (фиг. 1 и фиг. 14 до 17 при „А“), както и на противоположната страна (фиг. 1 и фиг. 14 до 17). Да се контролира херметичността на съединението (да се спазват специфичните за страната разпоредби, нормативни уредби, директиви и др.)

Ако при затваряне на пресоващите клещи, пресоващите клещи Mini се получи израстък на пресоващата втулка, пресоването може да грешно, респ. непълно. (виж т. 5. "Неизправности").

⚠ ВНИМАНИЕ

За да се предотвратят щетите на пресоващия уред трябва да се обърне внимание на това, при работни ситуации, като посочените на фиг. 11 до 13, да не се получава прекалено обтягане между пресоващите клещи, пресоващите клещи Mini, пресоващия пръстен, адаптерните клещи, фитинга и задвижващата машина. При несъблюдаване има опасност от счупване и хвърчащите части могат да доведат до сериозни наранявания.

3.1.1. Работен процес

Пресоващите клещи, пресоващите клещи Mini (1) се стискат с ръка толкова, че пресоващите клещи да могат да минат над пресоващия свързващ елемент. Задвижващата машина с пресоващите клещи да се постави върху тръбното съединение, перпендикулярно спрямо оста на тръбата. Пресоващите клещи се пускат така, че да се затворят около тръбното съединение. Задвижващата машина да се държи за ръкохватката (6) на кутията и за ръкохватката (9) на включвателя.

Пресоващия пръстен (20) се поставя около пресоващия съединител. Адаптерните клещи (19) се поставят в пресоващия уред и се фиксират болтовете за придържане на клещите. Адаптерните клещи (19) се натискат с ръка така, че те да могат да се поставят на пресоващия пръстен. Адаптерните клещи се отпускат, така че радиусите на клещите да улегнат пълно към цилиндричните ролки на пресоващия пръстен, а пресоващия пръстен към пресоващите фитинги.

При REMS Power-Press SE завъртете лоста за посоката на въртене (7) надясно (ход напред) и натиснете безопасния импулсен прекъсвач (8). Задръжте натиснат безопасния импулсен прекъсвач, докато се извърши пресоването и пресоващите клещи респ. пресоващия пръстен се затворят/и. Отпуснете веднага безопасния импулсен прекъсвач. Завъртете лоста за посоката на въртене наляво (7) (обратен ход) и натиснете прекъсвача (8), докато се приберат пресоващите ролки и безопасният приплъзващ съединител сработи. Отпуснете веднага безопасния импулсен прекъсвач.

УКАЗАНИЕ

Не натоварвайте ненужно безопасния приплъзващ съединител. Отпуснете веднага безопасния импулсен прекъсвач след като затворите пресоващия пръстен респ. след като приберете пресоващите ролки. Безопасният приплъзващ съединител е подложен на износване, така както и всеки плъзгащ съединител. Но ако той ненужно се натоварва, износването се ускорява и може да се разруши.

При REMS Power-Press и REMS Akku-Press включвателят за временно действие (8) да се държи натиснат докато пресоващите клещи респ. пресоващия пръстен се затворят изцяло. Това се показва от звуков сигнал (щракване). Бутонът за връщане (13) се държи натиснат, докато пресоващите ролки (5) се върнат изцяло обратно.

При REMS Mini-Press ACC, REMS Akku-Press ACC и REMS Power-Press ACC включвателят за временно действие (8) да се държи натиснат докато пресоващите клещи респ. пресоващия пръстен се затворят изцяло. След като приключи процеса на пресоване, задвижващата машина автоматично включва на обратен ход (принудителен обратен ход). Това се показва чрез акустичен сигнал (щракване).

Пресоващите клещи, пресоващите клещи Mini се натискат с ръка така, че да могат да се изтеглят от пресоващия фитинг заедно със задвижващата машина. Адаптерните клещи се натискат с ръка така, че да могат да се изтеглят от пресоващия пръстен заедно със задвижващата машина. Пресоващия пръстен се отваря с ръка така, че да може да се изтегли от пресоващия фитинг.

3.1.2. Функционална безопасност

При REMS Power-Press SE пресоването приключва като се отпусне безопасният импулсен прекъсвач (8). За механичната безопасност на задвижващите машини в двете крайни положения на пресоващите ролки действия и безопасен приплъзващ съединител, който зависи от въртящия момент. Не натоварвайте ненужно безопасния приплъзващ съединител. Освен това REMS Power-Press SE е оборудван със защитна електроника, която изключва задвижващата машина при претоварване. По принцип задвижващата машина след това може да продължи да се използва, ако защитната електроника не изключи отново задвижващата машина, след като приключи пресоването. В такъв случай задвижващата машина трябва да се провери/ремонтира от оторизиран сервиз на REMS. Ако задвижващата машина се изключва още преди да приключи пресоването, то тя трябва веднага да се провери/ремонтира от оторизиран сервиз на REMS.

REMS Power-Press и REMS Akku-Press автоматично приключва процеса на пресоване при подаване на звуков сигнал (щракване).

REMS Mini-Press ACC, REMS Akku-Press ACC и REMS Power-Press ACC автоматично приключва процеса на пресоване при подаване на звуков сигнал (щракване) и автоматично се връща (принудителен обратен ход).

УКАЗАНИЕ

Безупречното пресоване се осъществява само при цялостно затваряне на пресоващите клещи, пресоващи клещи Mini, пресоващ пръстен респ. пресоващи сегмент. След като приключи пресоването трябва да се наблюдава пълното затваряне на пресоващите челюсти (10), пресоващите пръстени (20) респ. пресоващите сегменти (21), както в горната им част (фиг. 1 и фиг. 14 до 17 при "А"), така и на срещуположната страна (фиг. 1 и фиг. 14 до 17 при "Б"). Ако при затваряне на пресоващите клещи, пресоващите клещи Mini, пресоващите пръстен респ. пресоващия сегмент се получи мустак на пресоващата втулка, е възможно пресоването да не е правилно респ. непълно (виж т. 6. "Неизправности").

3.1.3. Безопасност на работа

За безопасността на работа задвижващите машини са съоръжени с предпазен включвател за временно действие. Той дава възможност по всяко време, особено при възникнала опасност, задвижващите машини да бъдат спрени на момента. Задвижващите машини могат да бъдат превключени на обратен ход от всяко произволно работно положение.

3.2. Аксиални преси (фиг. 5, 8)

Да се съблюдава различният работен обхват на аксиалните преси. Важат съответно актуалните документи за продажба на REMS, вижте също и на www.rems.de → Downloads → Продуктови каталози, проспекти. Обърнете внимание на това, че пресоващите глави (14) се поставят така в задвижващата машина, че пресоването да може да се извърши в един ход. В някои случаи това не е възможно, поради това трябва да се пресова предварително и след това да се допресова. За целта при второто пресоване пресоващата глава или двете пресоващи глави трябва да се поставят, завъртени на 180°, за да се получи по-малко разстояние между тях.

3.2.1. REMS Ax-Press 40 (фиг. 5)

Предварително монтираното съединение на пресоващите втулки се поставя

в пресоващите глави (14). Задвижващата машина да се държи за ръкохватката (6) на кутията и за ръкохватката (9) на включвателя, включвателят за временно действие (8) да се държи натиснат, докато притискащата втулка, е прилежаша към борда на съединението на втулките. Това се показва и от звуков сигнал (щракване). Бутонът за връщане (13) се държи натиснат, докато пресоващите глави (14) се върнат изцяло обратно.

Ако след затваряне на пресоващите глави се получи значителна хлабина между пресоващите фитинги и фланеца на съединението, е възможно пресоването да бъде неправилно респ. непълно (виж 5. смущения). Прочетете и съблюдавайте инсталационната и монтажната инструкция на производителя/оферента на системата от пресови фитинги.

⚠ ВНИМАНИЕ

Опасност от смачкване! Да не се посяга в периметъра на движение на пресоващите глави (14)!

3.2.2. REMS Ax-Press 25 ACC, REMS Ax-Press 25 L ACC (фиг. 8)

Поставете в пресоващите глави (14) предварително монтираните фитингови съединения. Ако е необходимо при REMS Ax-Press 25 L ACC по-тясното разстояние на пресоващите глави може да се постигне чрез поставяне на външната пресоваща глава в средна пресоваща позиция. Задвижващата машина се придържа или с една ръка за држката (9), или с две ръце за држката на корпуса (6) и за држката (9). Импулсният прекъсвач (8) се натиска, докато пресовият фитинг улегне към опорния пояс на съединителя. Задвижващата машина се включва тогава автоматично на обратен ход (задължителна операция).

Ако след затваряне на пресоващите глави се получи значителна хлабина между пресоващите фитинги и фланеца на съединението, е възможно пресоването да бъде неправилно респ. непълно (виж 5. смущения). Прочетете и съблюдавайте инсталационната и монтажната инструкция на производителя/оферента на системата от пресови фитинги.

При системата от пресоващи втулки IV се използват различни пресоващи глави за един размер тръби. Прочетете и съблюдавайте инсталационната и монтажната инструкция на производителя/оферента на системата от пресови фитинги.

⚠ ВНИМАНИЕ

Опасност от смачкване! Да не се посяга в периметъра на движение на пресоващите глави (14)!

3.3. Разширител на тръби

3.3.1. REMS Akku-Ex-Press Q&E ACC, REMS Power-Ex-Press Q&E ACC (фиг. 6, 7)

Прочетете и съблюдавайте инсталационната и монтажната инструкция на производителя/оферента на използваната система. Пръстен Q & E Ring със съответен размер се прокава по тръбата. Разширяващата глава се вкарва в тръбата и разширяващата глава/задвижващата машина се притиска към тръбата. Включва се задвижващата машина (8). Ако разширяващата глава е отворена, задвижващата машина автоматично включва на обратен ход и разширяващата глава отново се затваря. При REMS Akku-Ex-Press Q&E ACC включвателят (8) за временно действие продължава да бъде държан в натиснато положение и разширяващата глава/задвижващата машина се подава допълнително. За целта тръбата се завърта леко. Процесът на разширяване се повтаря, докато разширяващите челюсти (17) са вкарани до фиксатора. При REMS Power-Ex-Press Q&E ACC импулсният прекъсвач (8) трябва да се отпусне след всяко разширение, да се изчака докато разширителният дорник се прибере изцяло, и след това той (8) да се натисне отново. Работната операция се повтаря, докато разширителните челюсти (17) се поставени до упор в тръбата.

3.3.2. REMS Akku-Ex-Press P (фиг. 9)

При REMS Akku-Ex-Press P пресовият фитинг се пъха върху тръбата, разширителната глава се поставя до упор в тръбата и тя/задвижващата машина се натиска срещу тръбата. Задвижващата машина се включва (8). Да се обърне внимание на това пресовият фитинг да има достатъчно разстояние до разширителната глава по време на разширяването, тъй като в противен случай разширителните челюсти (17) могат да се огънат и да се счупят. Импулсният прекъсвач (8) се натиска, докато тръбата се разшири. Това се показва посредством акустичен сигнал (щракване). След като мине известно време за стабилизиране на разширената тръба, натиснете бутона за връщане (13), докато разширителният шип (18) се прибере изцяло. Еventуално е необходимо многократно разширение. За целта тръбата се завърта леко. Да се прочете и спазва ръководството за монтаж на производителя.

3.3.3. REMS Akku-Ex-Press P ACC, REMS Akku-Ex-Press Cu ACC (фиг. 9, 10)

При REMS Akku-Ex-Press P ACC пресовият фитинг се пъха върху тръбата, разширителната глава се поставя до упор в тръбата и тя/задвижващата машина се натиска срещу тръбата. Задвижващата машина се включва (8). Да се обърне внимание на това пресовият фитинг да има достатъчно разстояние до разширителната глава по време на разширяването, тъй като в противен случай разширителните челюсти (17) могат да се огънат и да се счупят. Импулсният прекъсвач (8) се натиска, докато тръбата се разшири. Това се показва и посредством акустичен сигнал (щракване). Еventуално е необходимо многократно разширение. За целта тръбата се завърта леко. Прочетете и съблюдавайте инсталационната и монтажната инструкция на производителя/оферента на използваната система.

При REMS Akku-Ex-Press Cu ACC разширителната глава се поставя до упор в тръбата и тя/задвижващата машина се натиска срещу тръбата. Задвижващата машина се включва. Когато разширителната глава е отворена, задвижващата машина превключва автоматично на обратен ход и разширителната глава се затваря отново. Прочетете и съблюдавайте инсталационната и монтажната инструкция на производителя/оферента на използваната система.

3.4. Индикация на зарядното ниво със защита за цялостно разреждане на акумулаторните батерии

Всички акумулаторни преси на REMS са оборудвани от 2011-01-01 с електронно контролно устройство с индикация на зарядното състояние посредством лампичка с два цвята - зелна/червена (23). Светодиодът свети зелено, когато акумулаторната батерия е изцяло заредена или е все още достатъчно заредена. Светодиодът свети червено, когато акумулаторната батерия трябва да се зареди. Ако това състояние настъпи по време на пресоване и процесът не може да бъде завършен, то трябва да се завърши със заредена акумулаторна батерия Li-Ion. Когато задвижващата машина не се използва, светодиодът изгасва след около 2 часа, но светва отново при повторно включване.

4. Техническо обслужване

⚠ ПРЕДУПРЕЖДЕНИЕ

Без ущърб на посоченото по-долу техническо обслужване е необходимо задвижващата машина на REMS да се предаде за инспектиране и повторна проверка на електрически уреди съгласно EN 62638:2010-08 (VDE 0702) заедно с всички инструменти (напр. пресоващи клещи, пресоващи клещи Mini, пресоващи пръстени с междинни пръстени, пресоващи глави, разширителни глави) и принадлежности (напр. акумулатор, бързозареждащ уред) поне един път в годината на оторизиран сервиз на фирма REMS.

4.1. Поддръжка

⚠ ПРЕДУПРЕЖДЕНИЕ

Преди извършване на видове работи по техническото обслужване да се изтегли щепсела, свързващ с мрежата, респ. да се снемат акумулатор!

Пресоващи клещи, пресоващи клещи Mini, пресоващи пръстени, адаптерни клещи, пресоващи глави, разширяващи глави, както и техните захващащи, следва да се поддържат чисти. Силно замърсените метални части, трябва да се почистват напр. с почистващ препарат за машинни части REMS CleanM (арт. № 140119) и след това да се предпазят срещу ръждясване.

Почиствайте пластмасовите части (напр. корпус, акумулаторни батерии) само с почистващия препарат за машинни части REMS CleanM (арт. № 140119) или с мек сапун и влажна кърпа. Да не се използват почистващите средства за домакинството. Те съдържат химикали, кои то биха могли да повредят частите от синтетичен материал. В никакъв случай да не се използват бензин, терпентиново масло, разтворители или други подобни продукти за почистването на частите от синтетични материали.

Внимавайте да не попадат течности във вътрешността на електрическия инструмент. Никога не потапяйте електрическия инструмент в течност.

4.1.1. Пресоващи клещи, пресоващи клещи Mini, пресоващи пръстени, адаптерни клещи

Пресоващите клещи, пресоващите клещи Mini, пресоващите пръстени и адаптерните клещи трябва да се контролират редовно за плавност на движението. Пресоващите клещи, пресоващите клещи Mini, пресоващите пръстени респ. адаптерните клещи се почистват еventуално и болтовете (12) на пресоващите челюсти респ. адаптерните челюсти (фиг. 1, 14 – 17) се смазват с машинно масло, пресоващите клещи, пресоващите клещи Mini, пресоващите пръстени респ. адаптерните клещи не трябва обаче да се демонтират! Да се отстранят отлаганията в пресоващия контур (11). Да се контролира редовно функционалността на всички пресоващи клещи, пресоващи пръстени и адаптерни клещи чрез пробно пресоване с поставен пресоващ съединител. Безупречното пресоване се осъществява само при цялостно затваряне на пресоващите клещи, пресоващи клещи Mini, пресоващ пръстен респ. пресоващи сегмент. След като приключи пресоването трябва да се наблюдава пълното затваряне на пресоващите челюсти (10), пресоващите пръстени (20) респ. пресоващите сегменти (21), както в горната им част (фиг. 1 и фиг. 14 до 17 при "А"), така и на срещуположната страна (фиг. 1 и фиг. 14 до 17 при "Б"). Ако при затваряне на пресоващите клещи, пресоващите клещи Mini, пресоващите пръстен респ. пресоващия сегмент се получи мустак на пресоващата втулка, е възможно пресоването да не е правилно респ. непълно (виж т. 6. "Неизправности").

Повредените или износените пресоващи клещи, пресоващи клещи Mini, пресоващите пръстени и адаптерните клещи не трябва да се използват повече. В случай на съмнение задвижващата машина трябва да се предаде заедно с всички пресоващи клещи, пресоващи клещи Mini, пресоващи пръстени и адаптерни клещи за инспектиране в оторизиран сервиз на фирма REMS.

4.1.2. Радиални преси

Закупващото устройство на пресоващите клещи да се поддържа чисто, и по-специално да се почистват притискащите ролки (5) и държачият болт (2), като след това се смажат с машинно масло. Контролирайте редовно задвижващата машина за правилно функциониране като извършвате

пресоване с пресовачия съединител, който изисква най-висока пресовача сила. Ако пресовачите клещи, пресовачите клещи Mini, пресовачите пръстени затворят докрай при това пресоване, (виж по-горе), то тогава функционалната годност на задвижващата машина е налице.

4.1.3. Аксиални преси

Пресовите глави (14) и отворите в пресовачното приспособление, както и самото пресовачно приспособление трябва да се поддържат чисти.

4.1.4. Разширител на тръби

При REMS Akku-Ex-Press Cu ACC, REMS Akku-Ex-Press P, REMS Akku-Ex-Press P ACC, REMS Akku-Ex-Press Q & E ACC, REMS Power-Ex-Press Q & E ACC разширителното приспособление (15), разширителните глави (16) и разширителният дорник (18) трябва да се поддържат чисти. От време на време разширителният дорник (18) трябва да се смазва леко.

4.2. Проверка / привеждане в изправност

⚠ ПРЕДУПРЕЖДЕНИЕ

Преди извършване на видове работи по привеждане в изправност, да се изтегли щепсела, свързващ с мрежата, респ. да се смене акумулатора! Тези работи могат да се извършват само от квалифициран персонал.

Редукторът на задвижващите машини REMS Power-Press SE не се нуждае от поддръжка. Той е осигурен с трайно мазане с грес и затова не е необходимо да се смазва допълнително. REMS Power-Press SE, REMS Power-Press, REMS Power-Press ACC и REMS Power-Ex-Press Q & E ACC: Двигателът има имат въглени четки. Те се износват и затова трябва от време на време да бъдат проверявани, респ. подновявани. Да се използват само оригинални въглени четки REMS. Задвижващата машина REMS Power-Press SE има безопасен приплъзващ съединител. Той се износва и затова трябва да се контролират респ. да се сменят от време на време. Използвайте само оригинален безопасен приплъзващ съединител на REMS. Всички останали задвижващи машини REMS (освен REMS Power-Press SE) работят по електрохидравличен начин. При недостатъчна сила на пресоване или при загуба на масло, задвижващата машина следва да бъде проверена и приведена в изправност от лицензирана сервизна база, която е в договорни отношения с REMS.

УКАЗАНИЕ

Повредените или използваните пресовачи клещи, пресовачи клещи Mini, адаптерни клещи, пресовачи пръстени, пресовачи глави, разширителни глави не могат да бъдат ремонтирани.

5. Неизправности

За да се предотвратят щетите на пресовачия уред трябва да се обърне внимание на това, при работни ситуации, като посочените на фиг. 11 до 13, да не се получава прекалено обтягане между пресовачите клещи, пресовачите клещи Mini, пресовачия пръстен, адаптерните клещи, фитинга и задвижващата машина.

5.1. Повреда: Задвижващата машина не работи.

Причина:

- Износени въгленови четки (REMS Power-Press SE, REMS Power-Press, REMS Power-Press ACC, REMS Power-Ex-Press Q & E ACC).
- Съединителната линия е дефектна (REMS Power-Press SE, REMS Power-Press, REMS Power-Press ACC, REMS Power-Ex-Press Q & E ACC).
- Акумулаторната батерия е празна или дефектна (акумулаторна задвижваща машина REMS).
- Задвижващата машина е дефектна.

Отстраняване:

- Сменете въгленовите четки като натоварите с това квалифициран персонал или ги предадете в оторизиран сервиз на REMS.
- Сменете съединителната линия като натоварите с това квалифициран персонал или ги предадете в оторизиран сервиз на REMS.
- Заредете акумулаторната батерия с бързозарядно устройство Li-Ion/Ni-Cd или я сменете.
- Възложете нейното контролиране/ремонт на оторизиран сервиз на REMS.

5.2. Повреда: Радиалната преса не довършва пресоването, пресовачите клещи, пресовачите клещи Mini, пресовачия пръстен, адаптерните клещи не се затварят изцяло.

Причина:

- Задвижващата машина е прегряла (REMS Power-Press SE, REMS Power-Press, REMS Power-Press ACC).
- Износени въгленови четки (REMS Power-Press SE, REMS Power-Press, REMS Power-Press ACC).
- Приплъзващият съединител е дефектен (REMS Power-Press SE).
- Акумулаторната батерия е празна или дефектна (акумулаторна задвижваща машина REMS).
- Задвижващата машина е дефектна.
- Неправилни пресовачи клещи, пресовачи клещи Mini, пресовач пръстен (пресовач контур, размер) или неправилни адаптерни клещи.
- Пресовачите клещи, пресовачите клещи Mini, пресовачия пръстен, адаптерните клещи са трудно достъпни или дефектни.

Отстраняване:

- Оставете задвижващата машина да се охлади за около 10 минути.
- Сменете въгленовите четки като натоварите с това квалифициран персонал или ги предадете в оторизиран сервиз на REMS.
- Възложете нейното контролиране/ремонт на оторизиран сервиз на REMS.
- Заредете акумулаторната батерия с бързозарядно устройство Li-Ion/Ni-Cd или я сменете.
- Възложете нейното контролиране/ремонт на оторизиран сервиз на REMS.
- Контролирайте надписите на пресовачите клещи, пресовачите клещи Mini, пресовачия пръстен, адаптерните клещи и ако е необходимо, ги сменете.
- Не използвайте повече пресовачите клещи, пресовачите клещи Mini, пресовачия пръстен, адаптерните клещи. Почистете пресовачите клещи, пресовачите клещи Mini, пресовачия пръстен, адаптерните клещи и ги смажете леко с машинно масло или го(ги) заменете с нови.

5.3. Повреда: REMS Power-Press SE се изключва повторно, след като приключи пресоването.

Причина:

- Задвижващата машина е дефектна.

Отстраняване:

- Възложете нейното контролиране/ремонт на оторизиран сервиз на REMS.

5.4. Повреда: При затварянето на пресовачите клещи, пресовачите клещи Mini, пресовачия пръстен, адаптерните клещи се получава остатък на пресовачата втулка.

Причина:

- Повредени или износени пресовачи клещи, пресовачи клещи Mini, пресовач пръстен, пресовачи сегменти респ. пресовач контур.
- Неправилни пресовачи клещи, пресовачи клещи Mini, пресовач пръстен (пресовач контур, размер) или неправилни адаптерни клещи.
- Неправилно съгласуване между пресовачата втулка, тръбата и опорната втулка.

Отстраняване:

- Заменете пресовачите клещи, пресовачите клещи Mini, пресовачия пръстен.
- Контролирайте надписите на пресовачите клещи, пресовачите клещи Mini, пресовачия пръстен, адаптерните клещи и ако е необходимо, ги сменете.
- Контролирайте съвместимостта на пресовачата втулка, тръбата и опорната втулка. Прочетете и съблюдавайте инсталационната и монтажната инструкция на производителя/оферента на пресовачата система пресфитинг, ако е необходимо, обърнете се към производителя.

5.5. Повреда: Пресовачите челюсти се затварят в разместено състояние, когато пресовачите челюсти, пресовачите челюсти Mini не са натоварени при „А“ и „Б“ (фиг. 1).

Причина:

- Пресовачите челюсти, пресовачите челюсти Mini са паднали, натискателната пружина се е изкривила.

Отстраняване:

- Дайте за проверка пресовачите челюсти, пресовачите челюсти Mini в оторизиран сервиз на REMS.

5.6. Повреда: При аксиалните преси се притиска тръбата между пресовия фитинг и опорния ръб на фитинга.

Причина:

- Разширението е твърде голямо.
- Тръбата е поставена твърде напред върху опорната втулка на съединителя за пресовия фитинг.
- Поставена е неправилната разширителна глава (система за пресови фитинги, размер).
- Неправилно съгласуване между пресовия фитинг, тръбата и опорната втулка.

Отстраняване:

- Контролирайте, дали е използвана правилната разширителна глава. Тръбата е разширена многократно, съблюдавайте инсталационната и монтажната инструкция на производителя/оферента на системата от пресови фитинги.
- Контролирайте, дали е използвана правилната разширителна глава. Тръбата е разширена многократно, съблюдавайте инсталационната и монтажната инструкция на производителя/оферента на системата от пресови фитинги.
- Сменете разширителната глава.
- Контролирайте съвместимостта на пресовия фитинг, тръбата и опорната втулка, евентуално съблюдавайте инсталационната и монтажната инструкция на производителя/оферента на системата от пресови фитинги.

5.7. Повреда: При затваряне на пресоващите глави при аксиалните преси остава процеп между пресовия фитинг и опорния ръб на фитинга.

Причина:

- Притиснатата е тръбата между пресовия фитинг и опорния ръб на фитинга, вижте 5.5.
- Поставена е неправилната пресоваща глава (система за пресови фитинги, размер).
- Акумулаторната батерия е празна или дефектна (акумулаторна задвижваща машина REMS).
- Задвижващата машина е дефектна.

Отстраняване:

- Контролирайте, дали е използвана правилната разширителна глава. Тръбата е разширена многократно, съблюдавайте инсталационната и монтажната инструкция на производителя/оферента на системата от пресови фитинги.
- Сменете пресоващата глава.
- Заредете акумулаторната батерия с бързозарядно устройство Li-Ion/Ni-Cd, сменете я.
- Възложете нейното контролиране/ремонт на оторизиран сервиз на REMS.

5.8. Повреда: Разширителят не довършва разширяването, разширителната глава не се отваря изцяло.

Причина:

- Задвижваща машина е прегряла (REMS Power-Ex-Press Q & E ACC).
- Износени въгленови четки (REMS Power-Ex-Press Q & E ACC).
- Акумулаторната батерия е празна или дефектна (акумулаторна задвижваща машина REMS).
- Задвижващата машина е дефектна.
- Поставена е неправилната разширителна глава (система за пресови фитинги, размер).
- Разширителната глава е трудно достъпна или дефектна.
- Разширителният механизъм е неправилно настроен (REMS Akku-Ex-Press Cu ACC).
- Разстоянието между пресовия фитинг и разширителната глава е твърде малко.

Отстраняване:

- Оставете задвижващата машина да се охлади за около 10 минути.
- Сменете въгленовите четки като натоварите с това квалифициран персонал или ги предадете в оторизиран сервиз на REMS.
- Заредете акумулаторната батерия с бързозарядно устройство Li-Ion/Ni-Cd или я сменете.
- Възложете нейното контролиране/ремонт на оторизиран сервиз на REMS.
- Сменете разширителната глава.
- Не използвайте повече разширителната глава! Почистете разширителната глава и я смажете леко с машинно масло или я сменете.
- Настройте отново разширителния механизъм, вижте 2.5.
- Увеличете разстоянието между пресовия фитинг и разширителната глава.

6. Рециклиране

Задвижващите машините, акумулаторните батерии и бързозарядните устройства не трябва да се изхвърлят с битовите отпадъци в края на техния експлоатационен срок. Те трябва да се рециклират в съответствие със законовите разпоредби.

7. Гаранционни условия

Гаранционният срок е 12 месеца след предаване на новия продукт на първоначалния потребител. Времето за предаване трябва да се удостовери чрез изпращане на оригиналните документи за покупката, които съдържат данни относно датата на покупката и обозначението на продукта. Всички настъпили по време на гаранционния срок функционални дефекти, които доказуемо се дължат на грешки в изработването или материала, се отстраняват безплатно. Гаранционният срок на продукта не се удължава или подновява поради отстраняване на дефекта. Щетите, които се дължат на естествено износване, неправилно боравене или злоупотреба, несъблюдаване на експлоатационните инструкции, неподходящи производствени материали, прекомерно натоварване, неотговарящо на целта използване, собствена или чужда намеса или други причини, които не се вменяват в отговорността на фирма REMS, са изключени от гаранцията.

Гаранционните услуги могат да се извършват само от оторизиран сервиз на фирма REMS. Рекламациите се признават само, когато продуктът се предаде в неразглобено състояние без предварителна намеса в оторизиран сервиз на фирма REMS. Заменените продукти и части стават собственост на фирма REMS.

Разноските за пратката при постъпване и изпращане са за сметка на потребителя.

Законните права на потребителя, особено неговите права при недостатъци спрямо продавача, не се ограничават с тази гаранция. Тази гаранция на производителя важи само за нови продукти, които са закупени или се използват в Европейския съюз, Норвегия или в Швейцария.

За тази гаранция важи немско право като се изключи конвенцията на Обединените нации за договорите за международна продажба на стоки (CISG).

8. Удължаване на гаранцията на производителя на 36 месеца

За посочените в това ръководство за експлоатация задвижващи машини, при които предаването на първоначалния потребител става от 2011-01-01, съществува възможността гаранционният срок на съществуващата гаранция на производителя да се удължи на 36 месеца. Предпоставка за това е задвижващите машини да се изпратят след предаването им на първоначалния потребител за инспектиране най-малко на всеки 12 месеца в оторизиран сервиз на фирма REMS, разходите за което се поемат от потребителя, и данните на типовата табелка са добре четливи. При годишната инспекционна проверка задвижващата машина напр. се разглобява, износените части се контролират и по принцип се сменят. Освен това се извършва предписаната годишна повторна проверка за електрически уреди съгласно EN 62638 (VDE 0702) за електрически инструменти. След инспектирането оторизираният сервиз на REMS издава подробен изпитвателен сертификат за задвижващата машина с данни за номера на машината. Задвижващата машина получава табела от изпитването. Датата на предаване трябва да се удостовери чрез изпращане на оригиналните документи за покупката, спазването на инспекционните интервали се удостоверява чрез изпращане на съответните оригинални изпитвателни сертификати. Преди да извърши евентуално необходим ремонт, се прави стойностна сметка.

9. Списък на частите

Списък на частите виж www.rems.de → Downloads → Parts lists.