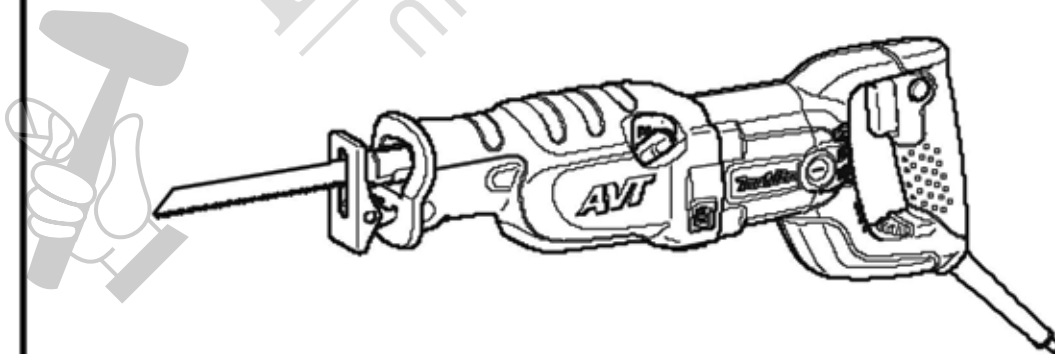


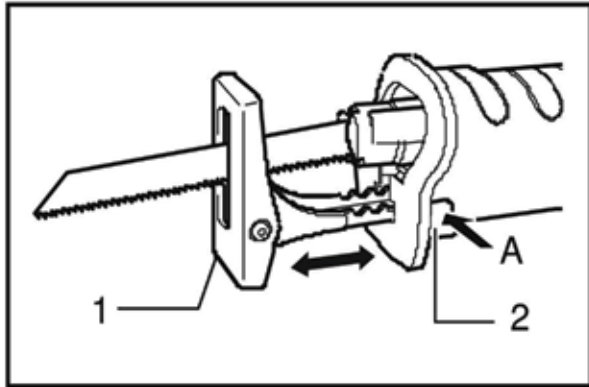


Електрическа ножовка

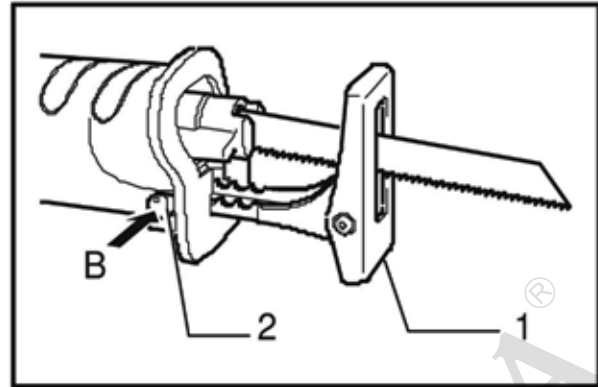
Ръководство за експлоатация

JR3060T
JR3070CT

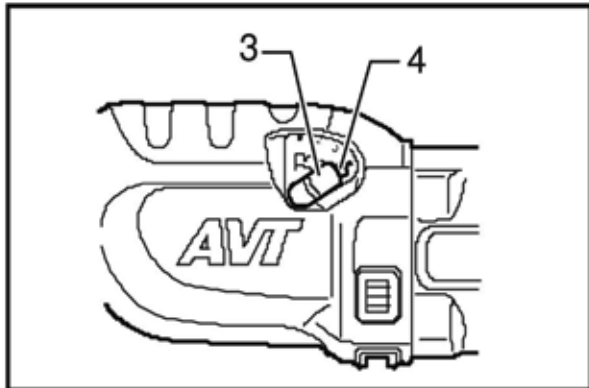




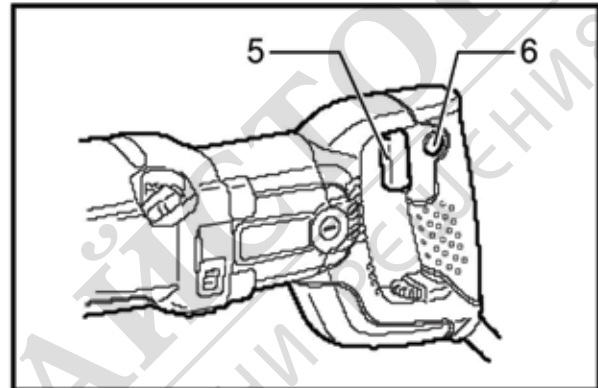
1



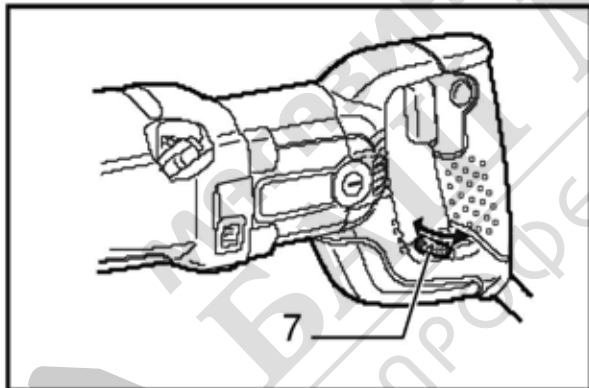
2



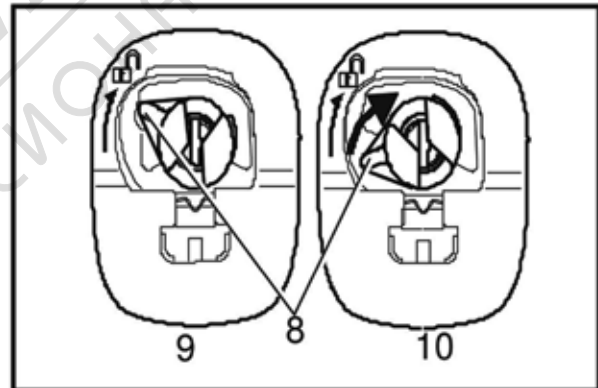
3



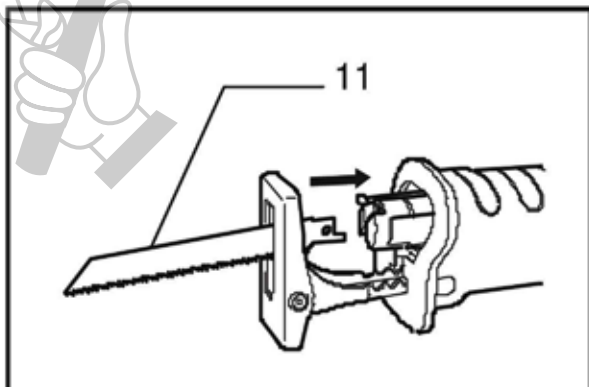
4



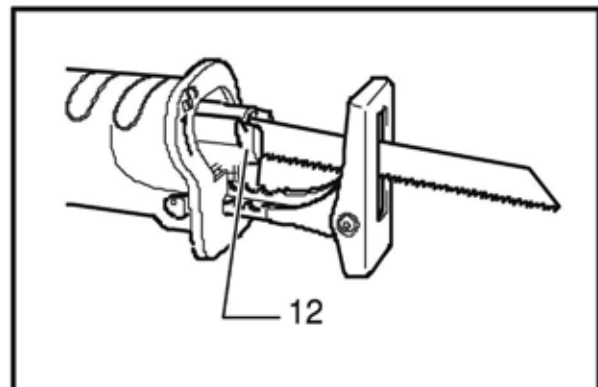
5



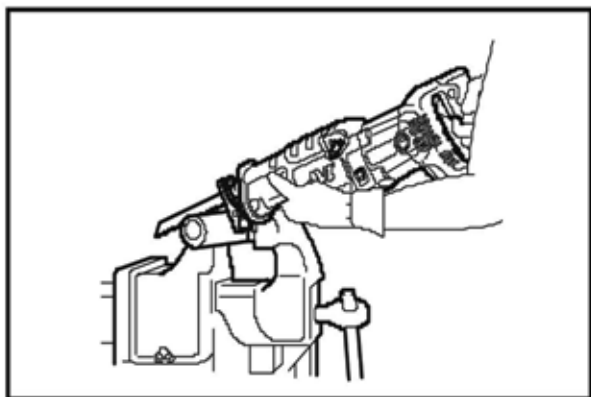
6



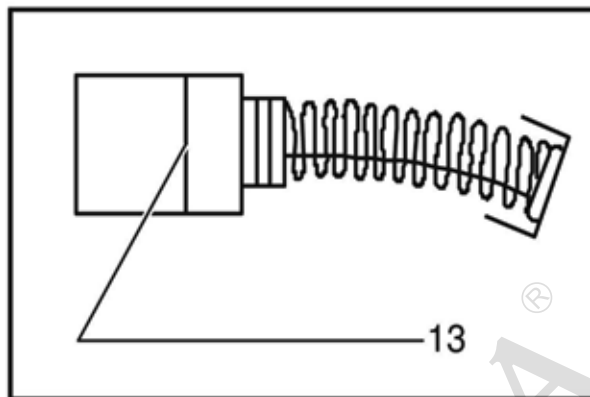
7



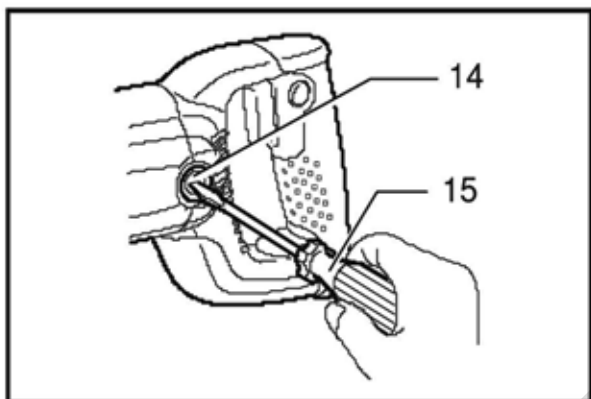
8



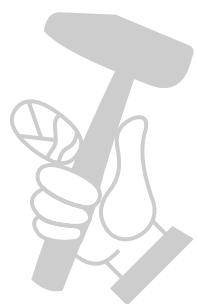
9



10



11



МАГАЗИН
БАШ МАЙСТОРА
ПРОФЕСІОНАЛНИ РЕШЕННЯ

Символи

За машината са използвани следните символи. Преди употреба се запознайте непременно с тяхното значение.



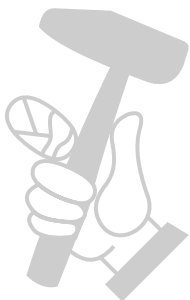
- Прочетете ръководството за експлоатация

- Двойна изолация



- Само за държавите от ЕС

Не изхвърляйте електрическо оборудване в контейнерите за домакинските отпадъци!
С оглед спазването на европейска директива 2002/96/ЕС относно отпадъчно електрическо и електронно оборудване и в изпълнение на съответстващото национално законодателство, изразходваното електрическо оборудване следва да бъде събрано и предадено в един от официалните събирателни пунктове.



Устройство

1 Ботуш	6 Фиксиращ бутон	11 Нож
2 Бутон на ботуша	7 Регулатор на скоростта	12 Лост за затягане на ножа
3 Ръчка	8 Лост за затягане на ножа	13 Граница на износване
4 Спирачка	9 Нефиксирано положение	14 Капачка на четкодържача
5 Пусков ключ	10 Фиксирано положение	15 Отвертка

ТЕХНИЧЕСКИ ХАРАКТЕРИСТИКИ

Модел JR3060T/JR3070CT

Дължина на удара 32 мм

Максимални режещи способности

Тръба 130 мм

Дърво 255 мм

Брой удари в минута (мин⁻¹) 0 - 2,800

Обща дължина 485

Нето тегло 4.2 кг (JR3060T)

.....4.4 кг (JR3070CT)

Клас на безопасност..... 

- Във връзка с развитието и техническия прогрес си запазваме правото за технически изменения без предварително предупреждение.
- Указание: Техническите данни за отделните страни могат да се различават.

Използване по предназначение

Инструментът е предназначен за ударно рязане на дърво, пластмаса, метал и строителни материали. Подходящ е за линейно и извивно рязане.

Включване към мрежата

Електроинструментът трябва да се включва само към мрежа с напрежение, указано върху табелката му. Той работи само при монофазно променливо напрежение. В съответствие с европейските стандарти, инструментът има двойна изолация и може да работи и при включване в контакт без заземяване.

СЪХРАНЕТЕ ТЕЗИ ПРАВИЛА.

Правила за безопасност на работното място

1. Поддържайте работното си място подредено и добре осветено. Безпорядъкът и неосветени участъци на работното място са предпоставка за трудови злополуки.

2. Не използвайте електроинструментите в близост до лесно запалими течности и газове или прах. Електроинструментите изпускат искри, които могат лесно да възпламенят праха или изпаренията.
3. Не допускайте деца и други странични лица в опасна близост, докато работите с електроинструмент. Отвлечането на внимание е предпоставка за загуба на контрол над електроинструмента.

Правила за електробезопасност

4. Щепселът трябва да пасва на гнездото на контакта. Никога не преправяйте щепсела по никакъв начин. Не използвайте никакви щепсели-преходници със заземени електроинструменти. Немодифицираните щепсели и съответстващите контакти намаляват риска от токов удар.
5. Избягвайте контакта на тялото си със заземени повърхности като тръби, радиатори, печки и хладилници. Съприкосновението с такива повърхности представлява висок риск от токов удар, ако вашето тяло е заземено, т.е. ако не носите необходимата предпазна екипировка.
6. Не излагайте електроинструментите си на дъжд и не работете на влажни места. Проникването на вода в електроинструмента ще увеличи риска от токов удар.
7. Не повреждайте захранващия кабел. Никога не носете и не дърпайте електроинструмента за кабела. Не изключвайте щепсела от захранващата мрежа, като дърпате кабела. Пазете кабела от нагряване, омасляване, допир с остри ръбове и въртящи се части. Повредените или уплетени кабели увеличават риска от токов удар.
8. Когато работите с електроинструмента на открито, използвайте само предназначени за целта и съответно обозначени удължители. Използването на удължител, предназначен за работа на открито намалява риска от токов удар.

Лична безопасност

9. Бъдете винаги внимателни, наблюдавайте работата си и постъпвайте разумно, когато работите с електроинструмента. Не работете с електроинструменти, когато сте уморени или под влияние на наркотици, алкохол или лечение. Един момент на невнимание по време на работа с електроинструмент може да стане причина за сериозно нараняване.
10. Използвайте лична предпазна екипировка. Винаги при работа с електроинструмент носете предпазни средства за очите. Носенето на предпазни средства като дихателна маска, обувки със стабилен грайфер, които не се пързаят, каска или антифони за съответните условия на работа ще намалят риска от наранявания.
11. Предпазвайте се от включване на електроинструмента по невнимание. Уверете се, че при включване на щепсела в мрежата пусковият ключ е в положение "изключено" /"off"/. Носенето на електроинструменти с пръст, поставен върху пусковия ключ или включването в захранващата мрежа на електроинструменти с включен пусков ключ са предпоставка за инциденти.
12. Изваждайте от електроинструмента всички спомагателни ключове, преди да включите машината. Останал регулиращ или затягащ ключ, закрепен за някоя от въртящите се части на електроинструмента може да причини нараняване.
13. Не работете извън обхвата, в който сте в стабилно положение. Избягвайте неестествени положения на тялото, постоянно поддържайте стабилно положение и пазете във всеки момент равновесие. Това ще ви даде възможност за по-добър контрол върху електроинструмента в неочаквани ситуации.
14. Носете подходящо работно облекло. Не носете широки дрехи или украшения. Пазете косата, облеклото и ръкавиците си от движещите се части. Широките дрехи, украшенията и дългата коса могат да бъдат захванати от движещите се части на машината.

15. Ако инструментите са предвидени за включване към прахозасмукваща и събираща установка, се погрижете те да бъдат присъединени и правилно използвани. Използването на тези устройства могат намалят рисковете за вашето здраве, свързани с отделянето на прах и частици по време на работа.

Използване на електроинструмента и грижа за него

16. Не претоварвайте електроинструмента. Използвайте подходящия електроинструмент за предвидената от вас работа. Подходящият електроинструмент ще извърши работата по-качествено и по-сигурно в указания от производителя обхват.
17. Не използвайте електроинструмента, ако пусковият му ключ не може да го включи или изключи. Всеки електроинструмент, който не може да бъде контролиран посредством пусковия му ключ, е опасен и следва да бъде предаден за ремонтване.
18. Изключвайте щепсела от захранващата мрежа и/или батерията от електроинструмента преди регулиране, смяна на аксесоари или когато по-продължително време не използвате машината. Тези предпазни мерки за безопасност намаляват риска да включите машината по невнимание.
19. Съхранявайте електроинструментите, които не използвате, далеч от достъпа на деца и не позволявайте на лица, които не са запознати с електроинструмента или с инструкциите за експлоатацията му. Електроинструментите са опасни в ръцете на неопитни лица.
20. Поддържайте електроинструментите си в изрядно състояние според предписанията на производителя. Проверявайте дали движещите се части не са се повредили или заклинили, дали няма счупени части или други условия, които да нарушават правилното функциониране на машината. Ако има повредени детайли или нарушени функции, електроинструментът трябва да бъде ремонтиран от специалист в оторизиран от производителя сервиз, преди употреба. Много инциденти са причинени от зле поддържани

електроинструменти.

21. Поддържайте режещите части на електроинструментите остри и чисти. Остриетата на режещите части трябва да са винаги добре поддържани, като по този начин се намалява рискът от заклиняването им и могат да бъдат контролирани по-лесно.
22. Използвайте електроинструмента, консумативите, крайниците и други в съответствие с настоящото ръководство за експлоатация и според предписаното им предназначение за специфичния тип машина, като вземете под внимание работните условия и предвидената работа. Употребата на електроинструмента за неспецифични дейности, за които не е предназначен, може да причини опасни инциденти.

Техническо обслужване

23. Ремонтните дейности по електроинструмента следва да бъдат извършвани от квалифициран техник, който използва само идентични резервни части. По този начин се осигурява поддържането на безопасността на електроинструмента.

ВНИМАНИЕ

За да намалите риска от злополука, използващият машината трябва да прочете ръководството за експлоатация.

ДОПЪЛНИТЕЛНИ ПРАВИЛА ЗА БЕЗОПАСНОСТ

GEB008-1

НЕ допускайте спокойствието или увереността в употребата на електроинструмента (придобити вследствие на многократното използване) да заменят строгото спазване на правилата за безопасност при експлоатация на електрическата ножовка. Ако използвате електроинструмента по небезопасен или неправилен начин, вие лично може да пострадате сериозно от злополука.

1. Дръжте инструмента само за изолираните повърхности, когато извършвате работи, при които може да пробиете скрити електрически проводници под напрежение или собствения му захранващ кабел. При контакт с електрически проводник под

напрежение, откритите метални части на машината също стават електропроводими, при което работещият може да бъде засегнат от токов удар.

2. Използвайте скоби или друг практичен начин за укрепване на работното изделие към стабилна платформа. Ако държите изделието с ръката си или към тялото си, го прави нестабилно и може да доведе до загуба на контрол.
3. Винаги ползвайте предпазни очила. Обикновените очила или слънчевите очила НЕ са предпазни очила.
4. Избягвайте рязането на пирони. Проверявайте детайла грижливо за пирони и ги отстранявайте преди обработка.
5. Не режете свръхголеми работни изделия.
6. Преди рязане проверявайте дали има достатъчно разстояние от работното изделие така, че ножът да не се удари в пода, работната маса и др.
7. Дръжте здраво инструмента.
8. Преди да включите машината се уверете, че ножът не докосва работното изделие.
9. Пазете ръцете си далеч от движещите се части.
10. Не оставяйте машината включена без надзор. Работете с машината само когато я държите здраво в ръце.
11. Винаги след изключване на машината изчаквайте окончателното спиране на ножа, преди да го отместите от работното изделие.
12. Не докосвайте ножа или работното изделие непосредствено след обработката; те може да са много горещи и да предизвикат изгаряне на кожата ви.
13. Не работете с машината на празен ход без необходимост.
14. Винаги ползвайте подходящата маска за прах/респиратор според материала и приложението.
15. Някои материали съдържат химически вещества, които може да са отровни. Работете внимателно, за да избегнете поглъщането на прах и контакт на кожата с праха. Следвайте инструкциите за безопасност на производителя на материалите.

ПРЕДУПРЕЖДЕНИЕ:

НЕСПАЗВАНЕТО или **неправилното** следване на правилата за безопасност, упоменати в настоящото ръководство за експлоатация, може да доведе до сериозни наранявания.

ОПИСАНИЕ НА ФУНКЦИИТЕ

ВНИМАНИЕ:

- Винаги се уверявайте преди всяка настройка или функционално изпитание на машината, че тя е изключена и че е прекъснато захранването ѝ от мрежата.

Регулиране на ботуша (Фиг. 1 и 2)

Когато ножът заочне да губи режещата си ефективност на едно място по острието си, преместете ботуша, за да използвате остра неупотребявана част от острието. Това ще удължи продължителността на експлоатационния живот на инструмента. За да преместите ботуша, натиснете бутона на ботуша в посока „А“ с щракване и преместете, както е показано на фигурата, което ви позволява петстепенно регулиране. За да застопорите ботуша, натиснете бутона му в посока „В“ с щракване.

Избиране на режещото действие (Фиг. 3)

Този инструмент може да работи в режим на орбитално рязане и в режим на линейно рязане. При орбиталното рязане ножът се изтласква напред, което значително повишава скоростта на рязане.

За смяна на режима на работа натиснете спирачката и предвижете ръчката към желания режим на работа. След това отпуснете спирачката, за да заключите ръчката. Обърнете се към таблицата за избор на правилния режим на рязане.

Забележка:

Орбиталното рязане представлява движение на ножа нагоре и надолу и назад и напред едновременно. Това повишава ефикасността от рязането.

Поз.	Режим	Приложения
0	Линейно рязане	За рязане на мека стомана, неръждаема стомана и пластмаса. За чисто рязане на дърво и шперплат.
I	Орбитално рязане с малки орбити	За рязане на мека стомана, алуминий и твърдо дърво.
II	Орбитално рязане със средни орбити	За рязане на дърво и шперплат. За бързо рязане в алуминий и мека стомана.
III	Орбитално рязане с големи орбити	За бързо рязане в дърво и шперплат.

Включване на машината (Фиг. 4 и 5)

ВНИМАНИЕ:

- Преди включване на машината в мрежата винаги проверявайте дали пусковият ключ функционира правилно и при натискането на задната му част се връща в положение изключено /"OFF"/.

За да включите машината, натиснете пусковия ключ. Оборотите се повишават при усилване на натиска върху пусковия ключ. За изключване отпуснете пусковия ключ. За работа на постоянни обороти натиснете пусковия ключ и след това натиснете фиксиращия бутон.

За да изключите машината от заключената позиция, натиснете пусковия бутон докрай, след което го отпуснете.

Регулатор на скоростта (За модел JR3070CT)

Броят удари в минута може да бъде настроен само чрез завъртането на регулатора на скоростта. Това може да бъде направено дори докато машината работи. Скалата на регулатора е маркирана от 1 (най-ниска скорост) до 6 (най-висока скорост). Завъртете регулатора без оразмерени премествания на маркировка между 1 и 6 според работата ви.

Обърнете се към таблицата за избор на подходящата скорост за материала, който ще режете. Обърнете внимание, че подходящата скорост може да се различава според вида или дебелината на материала. Обикновено по-високите скорости ще ви позволят да режете работни изделия по-бързо, но продължителността на експлоатационния живот на ножа ще се съкрати.

Номер на регулатора на скоростта	Брой удари в минута
6	2,800
5	2,500
4	1,850
3	1,400
2	1,000
1	950

Материал за рязане	Номер на регулатора на скоростта
Дърво	6
Автоклавиран лек бетон	5 – 6
Мека стомана	3 – 4
Алуминий	3 – 5
Пластмаса	1 – 4
Неръждаема стомана	1 – 2

ВНИМАНИЕ:

- Ако работите с инструмента продължително на ниски скорости, моторът ще се пренатовари и прегрее.
- Регулаторът на скоростта може да се движи зона само в диапазона от 6 до 1 и обратно. Не го натискайте след маркировките 6 или 1, защото в противен случай ще повредите регулатора на скоростта.

Инструментите с електрическа функция са лесни за употреба, благодарение на следните качества:

Постоянен контрол на скоростта

Електрическият контрол на скоростта осигурява постоянна скорост. Тъй като скоростта на движение на ножа дори при натоварване позволява фина обработка.

Плавен старт

Плавният и сигурен старт е вследствие подтиснатия стартов шок.

МОНТАЖ



ВНИМАНИЕ:

- Винаги се уверявайте при изпълнение работи по машината, че тя е изключена и че захранването е прекъснато от мрежата.

Монтаж или демонтаж на нож

ВНИМАНИЕ:


- Винаги почиствайте всички стружки или други частици, които полепват по ножа, държача на ножа и/или плъзгача. В противен случай ножът няма да бъде затегнат достатъчно и това може да доведе до сериозна злополука.

За да монтирате ножа винаги преди да го поставите се уверявайте, че лостът за затягане на ножа е в отключена позиция с маркировка  на изолационното покритие. Ако лостът за затягане на ножа е във заключена позиция, завъртете затягащия лост по посока на стрелката така, че да може да се заключи в отключена позиция . (Фиг. 6)



Поставете ножа в държача до упор. Затягащата втулка се върти и ножът се фиксира. Убедете се, че ножът не може да изскочи, даже да го издърпате леко. (Фиг. 7)

ЗАБЕЛЕЖКА:

- Ако не сте поставили ножа достатъчно дълбоко, ножът може да бъде изтласкан неочаквано по време на работа. Това може да бъде особено опасно.

За да демонтирате ножа, завъртете лоста за затягане на ножа по посока на стрелката докрай. Ножът се отстранява и лостът за затягане на ножа е фиксиран в отключена позиция . (Фиг. 8)

ЗАБЕЛЕЖКА:

- Ако отстраните ножа, без да завъртите лоста за затягане на ножа докрай, лостът може да не е фиксиран в отключена позиция . В такъв случай завъртете отново лоста за затягане на ножа докрай, след което проверете дали лостът за затягане на ножа е фиксиран в отключена позиция .

ЕКСПЛОАТАЦИЯ (Фиг. 9)

ВНИМАНИЕ:

- По време на работа винаги притискайте плътно ботуша към работното изделие. Ако по време на работа ботушът се намира далече от работното изделие, се създава силна вибрация и/или изгъване, което може да предизвика опасно отчупване на ножа.
- Винаги когато режете метал носете ръкавици, за да предпазвате ръцете си от летящи горещи стружки.
- Уверете се, че носите подходящата предпазна екипировка за очи според националните стандарти.
- Винаги ползвайте охладителна течност (масло за металорежещи машини). Неспазването на това условие ще бъде причина за преждевременното износване на ножа.

Притиснете ботуша плътно към работното изделие. Не допускайте клатене на инструмента. Приведете ножа до лек контакт с работното изделие. Първо направете пробна бразда, като използвате по-ниска скорост. След това използвайте по-висока скорост, за да продължите рязането.

ТЕХНИЧЕСКО ОБСЛУЖВАНЕ

ВНИМАНИЕ:

- Не забравяйте винаги преди извършване на проби и работи по техническото обслужване на машината, да я изключите от мрежата и да прекъснете захранването ѝ.

Смяна на четките (Фиг. 10 и 11)

Четките трябва редовно да се свалят и проверяват. Ако са се изразходвали до границата на износване, трябва да бъдат сменени. Четките трябва да се поддържат чисти, за да могат да се плъзгат безпрепятствено в четкодържача. Двете четки трябва да се сменят едновременно. Използвайте само идентични оригинални четки.

Свалете с отвертка капачето на четкодържача. Извадете изразходваните четки, поставете нови и завинтете капача на държача на четките.

За да се гарантира СИГУРНОСТТА и НАДЕЖНОСТТА на този инструмент, ремонтът, сервизът и настройките му трябва да се извършват в сервизни центрове Makita или оторизирани от Makita сервизи, при изключителната употреба на оригинални резервни части Makita.

АКСЕСОАРИ

ВНИМАНИЕ:

- Дадените по-долу аксесоари и приставки се препоръчват за употреба с описаната в това ръководство машина Makita. Използването на други спомагателни части или приспособления могат да създадат опасност от нараняване. Използвайте спомагателните части и приспособления само за предвидените цели.

Ако се нуждаете от допълнителна информация по отношение на тези аксесоари, моля обърнете се към вашия местен център за работа с клиенти Makita.

- Нож за електрическа ножовка
- Пластмасов куфар

CE – ДЕКЛАРАЦИЯ ЗА СЪОТВЕТСТВИЕ

Декларираме с пълна отговорност, че този продукт е произведен в съответствие със следните стандарти на нормативни документи:

HD400, EN50144, EN55014, EN61000

според изискванията на следните директиви: 73/23/ЕЕС, 89/336/ЕЕС и 98/37/ЕС.

Ясухико Канзаки CE 2005



Директор

MAKITA INTERNATIONAL EUROPE LTD.

Michigan Drive, Tongwell, Milton Keynes,
Bucks MK15 8JD, ENGLAND

Отговорен производител:
Makita Corporation Anjo Aichi Japan

Само за европейските държави

Информация за излъчвания шум и вибрации

За модел JR3060T

Оцененото като типично А-ниво възлиза на

ниво на звуковото налягане: 87 dB(A)

ниво по време на работа: 98 dB(A)

Колебание: 1 dB(A).

- Носете антифони. -

Претеглената ефективна стойност на ускорението възлиза на не повече от 14 м/с².

Тези стойности са получени в съответствие с EN60745.

Информация за излъчвания шум и вибрации

За модел JR3070T

Оцененото като типично А-ниво възлиза на

ниво на звуковото налягане: 88 dB(A)

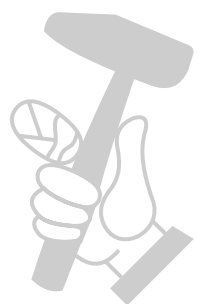
ниво по време на работа: 99 dB(A)

Колебание: 1 dB(A).

- Носете антифони. -

Претеглената ефективна стойност на ускорението възлиза на не повече от 9 м/с².

Тези стойности са получени в съответствие с EN60745.



МАГАЗИН
БАШ МАЙСТОРА[®]
ПРОФЕСИОНАЛНИ РЕШЕНИЯ

Makita Corporation
Anjo, Aichi, Japan

884592A207

СЕ – ДЕКЛАРАЦИЯ ЗА СЪОТВЕТСТВИЕ
ENH001-1

С цялата си отговорност декларираме, че това изделие е серийно производство и съответства на изискванията на следните директиви:

98/37/ЕС до 28.12.2009 и

2006/42/ЕС след 29.12 2009

както и на следните стандарти и нормативни документи:

EN60745

30.1.2009



Томоясу Като
Директор

Отговорен производител:

Makita Corporation

3-11-8, Sumiyoshi-cho, Anjo, Aichi, ЯПОНИЯ

Техническата документация се съхранява от нашия оторизиран представител за Европа:

Makita International Europe Ltd.

Michigan Drive, Tongwell, Milton Keynes,
Bucks, MK15 8JD, АНГЛИЯ

GEB033-1



МАГАЗИН МАЙСТОРА®
БАШ МАЙСТОРА®
ПРОФЕСИОНАЛНИ РЕШЕНИЯ