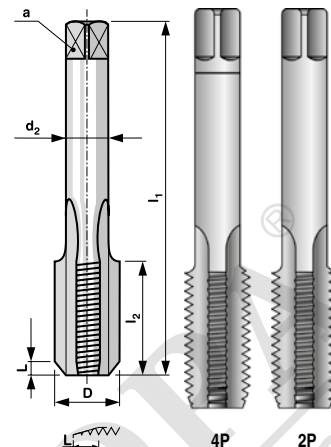
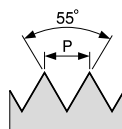
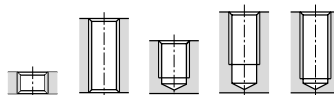


# ČSN 22 3012

NO/CS/WS  
code 112 XXX

HSS  
code 142 XXX

## Závitníky sadové Set of hand taps Satzgewindebohrer Метчики наборные



Lícování: A / Tolerance: A /  
Toleranz: A / Подгонка: A

G(BSP)

Trubkový závit  
Pipe thread  
Rohrgewinde  
Трубная резьба

D	z/1"	P	l <sub>1</sub>	l <sub>2</sub>	d <sub>2</sub>	a		*	code NO/CS/WS	code HSS
G 1/16"	28	0,907	52	14	5,6	4,5	6,80	2	112 116	142 116
G 1/8"	28	0,907	59	15	8	6,3	8,80	2	112 180	142 180
G 1/4"	19	1,337	67	19	10	8	11,80	2	112 140	142 140
G 3/8"	19	1,337	75	21	12,5	10	15,20	2	112 380	142 380
G 1/2"	14	1,814	87	26	16	12,5	19,00	2	112 120	142 120
G 5/8"	14	1,814	91	26	18	14	21,00	2	112 580	142 580
G 3/4"	14	1,814	96	28	20	16	24,50	2	112 340	142 340
G 7/8"	14	1,814	102	29	22,4	18	28,25	2	112 780	142 780
G 1"	11	2,309	109	33	25	20	30,75	2	112 100	142 100

\* kusy v sadě / pcs in set / Stck in Satz / штук в наборе



**BUČOVICE**  
**TOOLS a.s.**

Materiál: NO; HSS  
Provedení: nebroušený závit

Material: CS-carbon steel;  
HSS  
Execution: non-ground thread

Werkstoff: WS-Werkzeugstahl;  
HSS  
Ausführung: nicht  
geschliffenes Gewinde

Материал: NO-инструментальная сталь; HSS  
Изготовлено: нешлифованная резьба

