



**Makita Werkzeug Ges.m.b.H.**

Kolpingstrasse 13, 1230 Wien

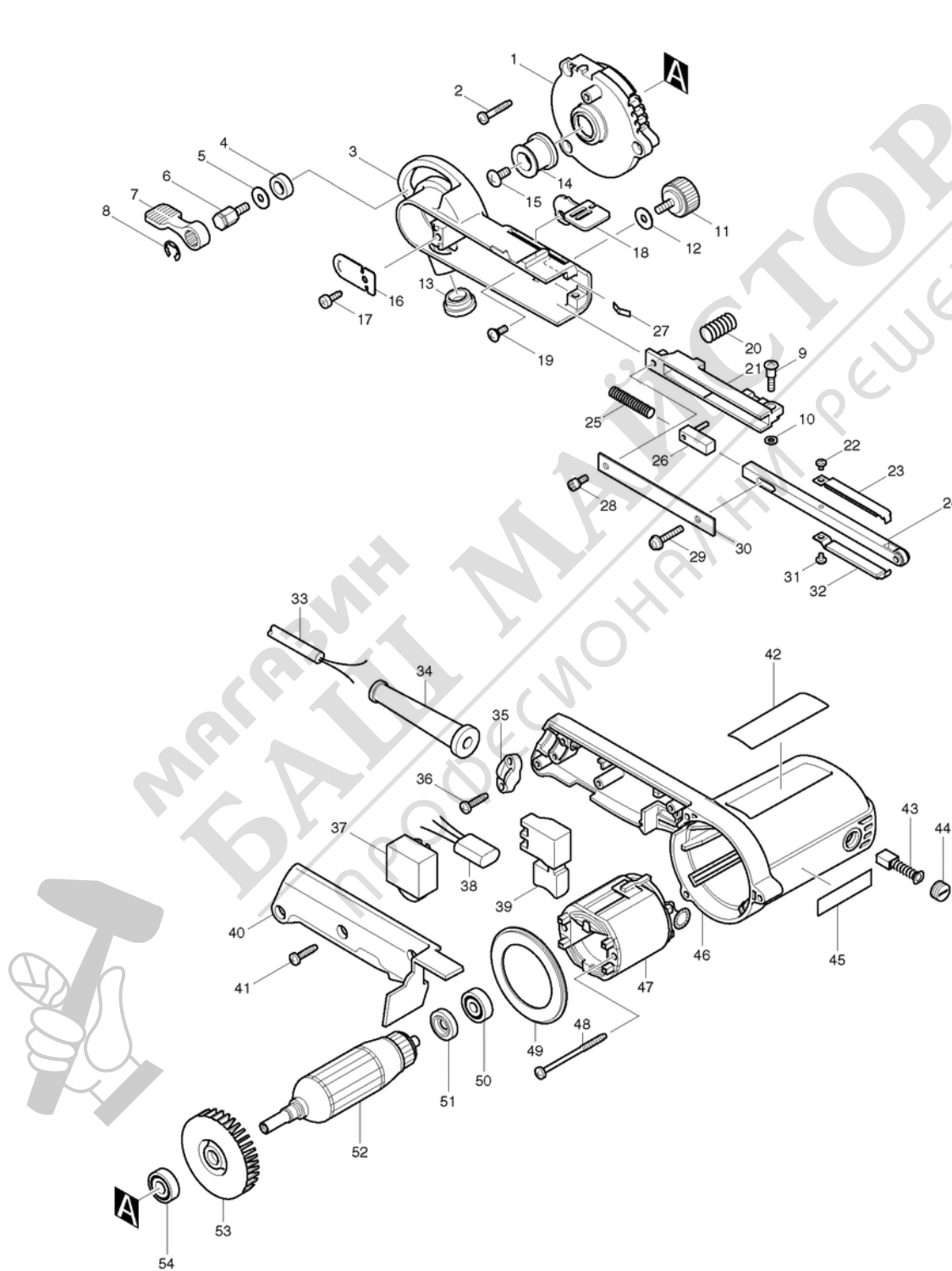
Tel: 01 / 616 27 30 - 0\*

Fax: 01 / 616 27 30 - 40

Mail: verkauf@makita.at

Web: www.makita.at

## Makita Service Information / Model: 9032





## Makita Werkzeug Ges.m.b.H.

Kolpingstrasse 13, 1230 Wien

Tel: 01 / 616 27 30 - 0\*

Fax: 01 / 616 27 30 - 40

Mail: verkauf@makita.at

Web: www.makita.at

### Makita Service Information / Model: 9032

POS	Bestell-Nr.	Artikelbeschreibung	Stk.	Stk.Preis
1	317523-4	Lagerschild 9032	1	N/A
2	265999-8	SELBSTSCHNEID. SCHRAUBE 4x25	3	N/A
3	153308-2	Rollendeckel 9032	1	N/A
4	257249-5	RING 8 9032	1	N/A
5	253807-5	SCHEIBE 5 HM1213C	1	N/A
6	265494-8	6-KANTSCHRAUBE M5x13 9032	1	N/A
7	272229-0	HEBEL 40	1	N/A
8	961014-3	SPERRING E-8	1	N/A
9	265090-2	SCHRAUBE M4x20 9032	1	N/A
10	941052-1	BEILAGSCHEIBE 4	1	N/A
11	265751-4	Knopf-Schraube M5x13 9032	1	N/A
12	253807-5	SCHEIBE 5 HM1213C	1	N/A
13	421198-4	KAPPE 4103DW/4190DW/4191DWA	1	N/A
14	317522-6	ANTRIEBSROLLE 9032	1	N/A
15	265092-8	Bundschraube M5x12 9032	1	N/A
16	345196-3	Schutzdeckel 9032/LS1440	1	N/A
17	266026-4	SELBSTSCHNEID. SCHRAUBE 4x12	1	N/A
18	345197-1	HEBEL 9032	1	N/A
19	265028-7	SCHRAUBE M4x11 265028-7	1	N/A
20	233333-0	DRUCKFEDER 10 9032	1	N/A
21	317525-0	ARMHALTER 9032	1	N/A
22	265040-7	SCHRAUBE M3x4 9032	1	N/A
23	153314-7	Auflageschuh 9 9032	1	N/A
24	153310-5	ARM 9 9032	1	N/A
25	233332-2	DRUCKFEDER 6 9032	1	N/A
26	153312-1	Armspanner 9032	1	N/A
27	232185-6	BLATTFEDER 1050DWA/9032	1	N/A
28	922111-0	INBUSSCHRAUBE M4x10	1	N/A
29	911138-5	SCHRAUBE M4x20	1	N/A
30	345195-5	Armdeckel 9032	1	N/A
31	265040-7	SCHRAUBE M3x4 9032	1	N/A
32	153314-7	Auflageschuh 9 9032	1	N/A
33	666066-6	POWER SUPPLY CORD 1.0-2-2.5	1	N/A
33.2	665394-6	KABEL 1.0-2-2.5 9566CR/CVR	1	N/A
34	682502-4	KABELSCHUTZ 8-85 HP1641	1	N/A
35	687063-9	KABELKLEMMPLATTE HT-345	1	N/A
35.2	687052-4	KABELKLEMMPLATTE	1	N/A
36	265995-6	SELBSTSCHN.SCHRA 4x18 BO5030	2	N/A
37	631185-7	REGELELEKTRONIK 9031/9032	1	N/A
37.2	631677-6	REGELELEKTRONIK 9031/32 neu	1	N/A



## Makita Werkzeug Ges.m.b.H.

Kolpingstrasse 13, 1230 Wien

Tel: 01 / 616 27 30 - 0\*

Fax: 01 / 616 27 30 - 40

Mail: verkauf@makita.at

Web: www.makita.at

### Makita Service Information / Model: 9032

POS	Bestell-Nr.	Artikelbeschreibung	Stk.	Stk.Preis
38	645209-3	KONDENSATOR	1	N/A
39	651263-7	SCHALTER SGEL206C 9031/9032	1	N/A
40	415635-8	GRIFFSCHALE 9031/9032	1	N/A
41	265995-6	SELBSTSCHN.SCHRA 4x18 BO5030	3	N/A
42	853483-1	TYPENSCHILD 9032	1	N/A
43	191940-4	KOHLLEN CB-411	1	N/A
44	643550-8	KOHLLENKAPPE 5-8 f CB-50,51,52	2	N/A
45	819063-3	ETIKETTE " M A K I T A "	1	N/A
46	159747-4	MOTERGEHÄUSE 9031/9032	1	N/A
47	599347-2	FELD 9032	1	N/A
48	266052-3	SELBSTSCHNEID. SCHRAUBE 4x60	2	N/A
49	415634-0	LUFTABLEITPLATTE 9031/9032	1	N/A
50	210023-2	KUGELLAGER 627DDW BHR241	1	N/A
51	681614-0	ISOLIERSCHEIBE 681614-0	1	N/A
52	517389-4	ANKER 9032	1	N/A
52		*** INC. 50,51,53,54		N/A
53	241884-9	LÜFTERRAD 60 9032/TW0350	1	N/A
54	210005-4	KUGELLAGER 608DDW HM3541FC	1	N/A
1001	A-34469	10Stk. Schleifb. 9x533mm K80	1	N/A
1002	122652-8	Absaugadapter 9032	1	N/A

