



Makita Werkzeug Ges.m.b.H.

Kolpingstrasse 13, 1230 Wien

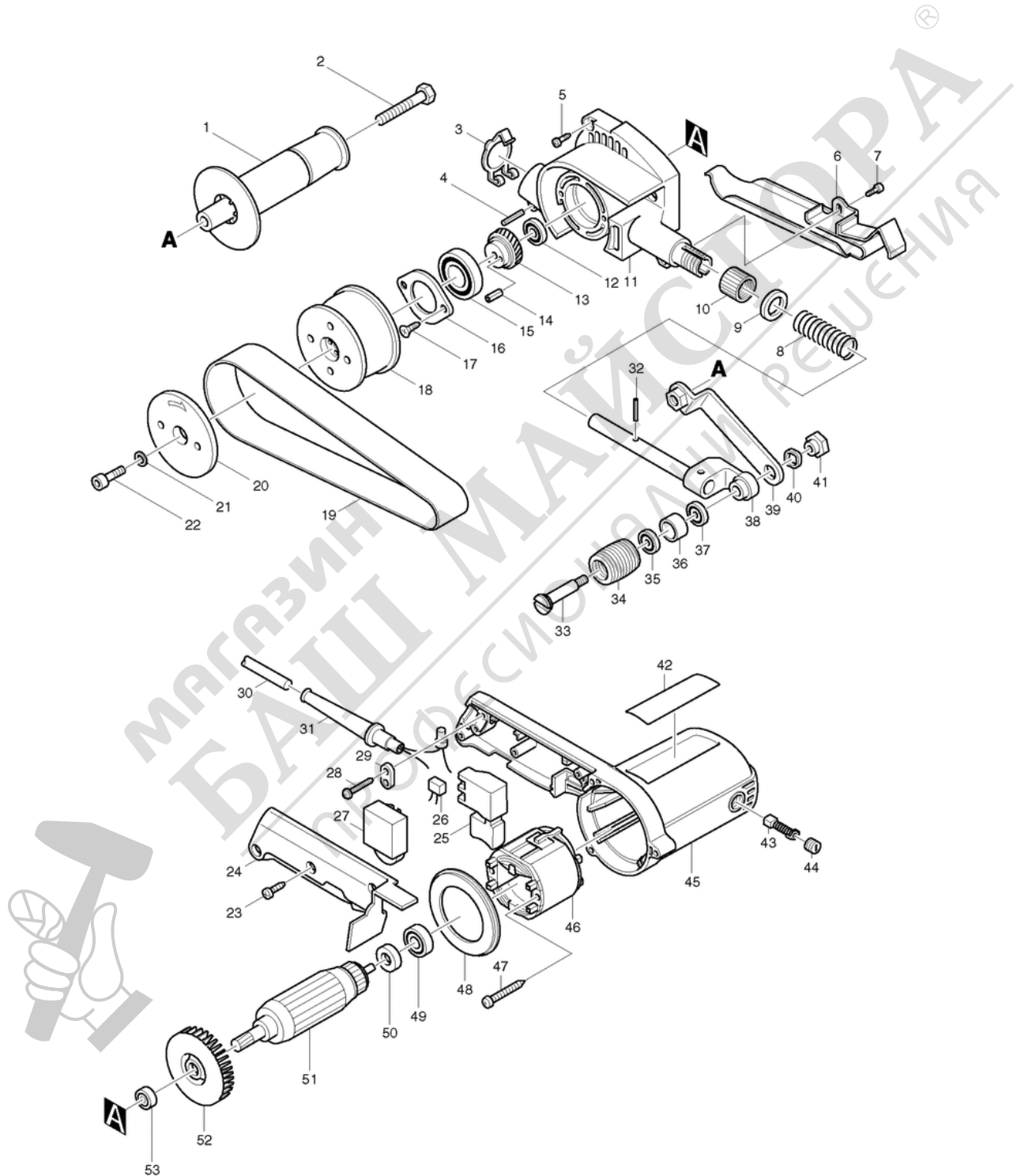
Tel: 01 / 616 27 30 - 0*

Fax: 01 / 616 27 30 - 40

Mail: verkauf@makita.at

Web: www.makita.at

Makita Service Information / Model: 9031





Makita Werkzeug Ges.m.b.H.

Kolpingstrasse 13, 1230 Wien

Tel: 01 / 616 27 30 - 0*

Fax: 01 / 616 27 30 - 40

Mail: verkauf@makita.at

Web: www.makita.at

Makita Service Information / Model: 9031

POS	Bestell-Nr.	Artikelbeschreibung	Stk.	Stk.Preis
1	152490-4	SEITL. GRIFF 36 (FÜR M8)	1	N/A
3	286241-4	KAPPE 30 9031	1	N/A
4	951116-3	KERBSTIFT 4-20	1	N/A
5	265924-9	SELBSTSCHNEID. SCHRAUBE 4X25 9	3	N/A
5.2	265999-8	SELBSTSCHNEID. SCHRAUBE 4x25	3	N/A
6	342152-4	GLEITSCHUTZ 9030	1	N/A
7	266035-3	SCHRAUBE 5x12	1	N/A
8	231056-4	DRUCKFEDER 13 9030	1	N/A
9	253052-2	U-SCHEIBE 12 5014B/16B/9030/	1	N/A
10	252605-4	MUTTER M16 9030/9031	1	N/A
11	159748-2	GETRIEBEGEHÄUSE 9031	1	N/A
12	211023-5	KUGELLAGER 607LB	1	N/A
13	226435-9	ZAHNRAD 35 9031	1	N/A
14	258009-8	FEDERSTIFT 3.5-12(JR3000V)	1	N/A
15	211331-4	KUGELLAGER 6904DDW	1	N/A
16	285830-2	KUGELLAGERABDECKPLATTE 9031	1	N/A
17	266058-1	SCHRAUBE 4x12 9031/BO4900V	2	N/A
18	222129-4	ANTRIEBSROLLE 9031	1	N/A
19	794115-0	ABRASIVE BELT 30X533 AA100	1	N/A
19.2	A-23880	BELT 533-AA100 10PC.	1	N/A
20	415624-3	ANTRIEBSROLLENDECKEL 9031	1	N/A
21	941101-4	BEILAGSCHEIBE 5 RP0900	1	N/A
22	266067-0	INBUSSCHRAUBE 5X20 9031	1	N/A
23	265941-9	SELBSTSCHNEID.SCHRAUBE 4X18	3	N/A
23.2	265995-6	SELBSTSCHN.SCHRA 4x18 BO5030	3	N/A
24	415635-8	GRIFFSCHALE 9031/9032	1	N/A
25	651263-7	SCHALTER SGEL206C 9031/9032	1	N/A
26	645209-3	KONDENSATOR	1	N/A
27	631185-7	REGELELEKTRONIK 9031/9032	1	N/A
27.2	631677-6	REGELELEKTRONIK 9031/32 neu	1	N/A
28	265995-6	SELBSTSCHN.SCHRA 4x18 BO5030	2	N/A
29	687063-9	KABELKLEMMPLATTE HT-345	1	N/A
29.2	687052-4	KABELKLEMMPLATTE	1	N/A
30	666066-6	POWER SUPPLY CORD 1.0-2-2.5	1	N/A
30.2	665394-6	KABEL 1.0-2-2.5 9566CR/CVR	1	N/A
31	682502-4	KABELSCHUTZ 8-85 HP1641	1	N/A
32	951116-3	KERBSTIFT 4-20	1	N/A
33	322746-1	WELLE 9031	1	N/A
34	222130-9	ANTRIEBSROLLE 9031	1	N/A
35	210015-1	KUGELLAGER 688DDW	1	N/A



Makita Werkzeug Ges.m.b.H.

Kolpingstrasse 13, 1230 Wien

Tel: 01 / 616 27 30 - 0*

Fax: 01 / 616 27 30 - 40

Mail: verkauf@makita.at

Web: www.makita.at

Makita Service Information / Model: 9031

POS	Bestell-Nr.	Artikelbeschreibung	Stk.	Stk.Preis
36	331450-1	HÜLSE 12 9031	1	N/A
37	210015-1	KUGELLAGER 688DDW	1	N/A
38	154417-0	GUSSARM 9031	1	N/A
39	165110-1	GRIFFBEFESTIGUNG 9031	1	N/A
40	253904-7	UNTERLAGSCHEIBE 12 9030	2	N/A
41	252138-9	MUTTER M6-17 9031	1	N/A
42	857678-8	NAME PLATE 9031	1	N/A
43	191940-4	KOHLLEN CB-411	1	N/A
44	643550-8	KOHLLENKAPPE 5-8 f CB-50,51,52	2	N/A
45	159747-4	MOTORGEHÄUSE 9031/9032	1	N/A
46	599328-6	FELD 9031	1	N/A
47	265988-3	SELBSTSCHNEID.SCHRAUBE 4X60 9	2	N/A
47.2	266052-3	SELBSTSCHNEID. SCHRAUBE 4x60	2	N/A
48	415634-0	LUFTABLEITPLATTE 9031/9032	1	N/A
49	211028-5	KUGELLAGER 627LB HP1641	1	N/A
50	681614-0	ISOLIERSCHEIBE 681614-0	1	N/A
51	517148-6	ANKER 9031	1	N/A
51		*** INC. 49,50,52,53		N/A
52	241884-9	LÜFTERRAD 60 9032/TW0350	1	N/A
53	210005-4	KUGELLAGER 608DDW HM3541FC	1	N/A
1001	794109-5	ABRASIVE BELT 30X533 AA40	1	N/A
1001.2	A-23852	BELT 533-AA40 10PCS	1	N/A
1002	794111-8	ABRASIVE BELT 30X533 AA60	1	N/A
1002.2	A-23868	ABRASIVE BELT 30X533 AA60	1	N/A
1003	794113-4	ABRASIVE BELT 30X533 AA80	1	N/A
1003.2	A-23874	BELT 533-AA80 10PC.	1	N/A
1004	794115-0	ABRASIVE BELT 30X533 AA100	1	N/A
1004.2	A-23880	BELT 533-AA100 10PC.	1	N/A
1005	794117-6	ABRASIVE BELT 30X533 AA120	1	N/A
1005.2	A-23896	ABRASIVE BELT 533-AA120	1	N/A
5001	652259-1	KLEMMSCHEIBE 6833/6834	4	N/A
5004	654077-3	ANSCHLUSSKLEMME 6905B*** Y04979	2	N/A
5007	344571-0	STIRNSEITENDECKEL 9031 N E U	1	N/A
5008	654051-1	ERDUNGSKLEMME JR3030	1	N/A