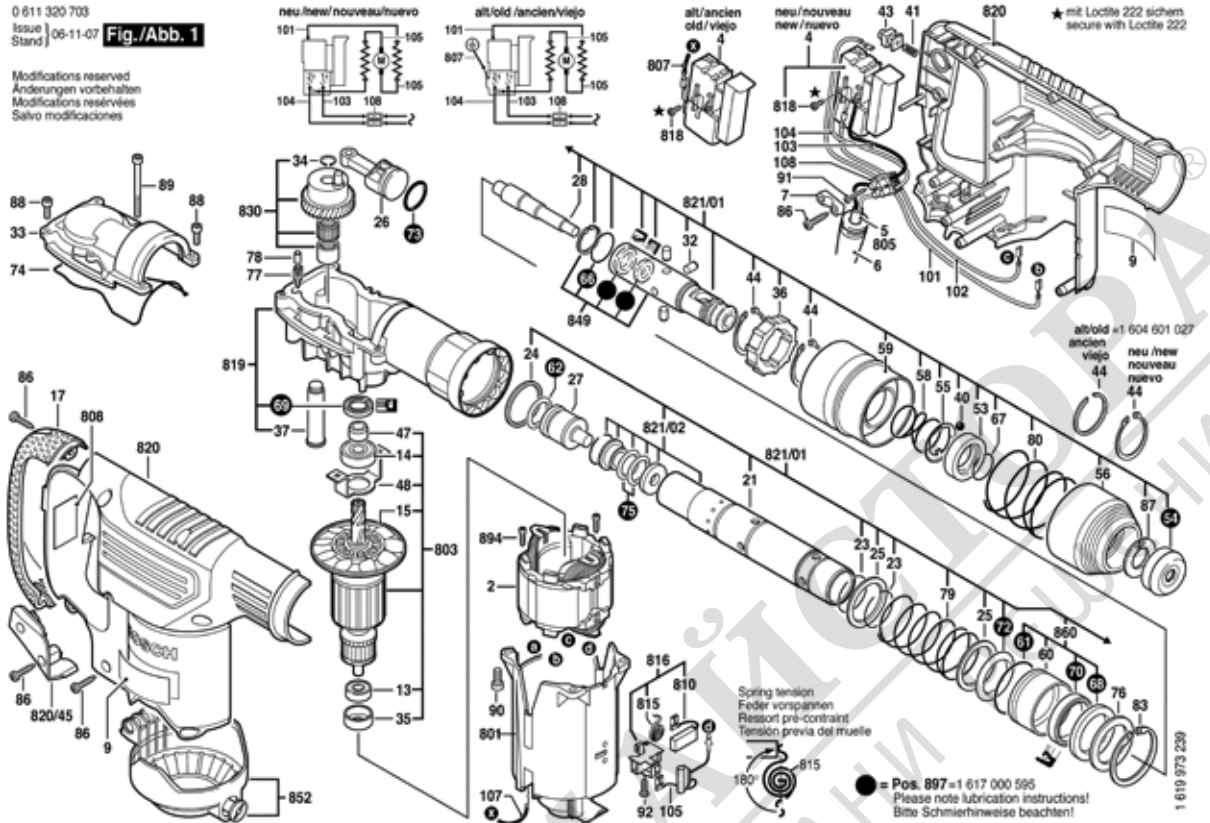


0 611 320 703
Issue (Stand) 09-11-07

Fig./Abb. 1

Modifications reserved
Änderungen vorbehalten
Modifications réservées
Salvo modificaciones



Моля, обърнете внимание: ремонтите, измененията и изпитването трябва да бъдат извършвани професионално. Трябва да бъдат спазвани указанията за безопасност съгласно IEC, EN, VDE, AENOR и други валидни в съответната страна. Права за технически изменения и изменения на цената запазени. Информацията за продуктите и цените / цените групи се

Състояние: 09.11.2006

Поз.	Бр	Каталожен №	Обозначение	Указания/предшестве	PG
2	1	1 614 220 179	СТАТОР	230V .	31 S
4	1	1 607 200 524	ПУСКОВ КЛЮЧ	.	30 S
6	1	2 600 703 018	НАКРАЙНИК ЗА	Ø7,3-Ø8,6x76 MM .	13 S
7	1	2 601 035 001	ДЪРЖАЧ НА КАБЕЛ	.	11 S
9	2	1 611 110 X85	ТАБЕЛКА	.	15 S
13	1	2 600 905 032	САЧМЕН ЛАГЕР	7x19x6 MM .	17 S
14	1	1 610 905 036	САЧМЕН ЛАГЕР	.	20 S
15	1	1 616 610 088	ВЕНТИЛАТОР	.	14 S
17	1	1 615 132 075	КЛАПА-ДРЪЖКА	.	20 S
21	1	1 615 806 178	ТРЪБА НА	.	37 S
23	2	1 614 601 044	ЗЕГЕРШАЙБА	.	12 S
24	1	1 610 190 051	ОПОРНА ШАЙБА	.	18 S
25	2	1 610 190 052	ОПОРНА ШАЙБА	.	18 S
26	1	1 618 700 082	БУТАЛО	.	24 S
27	1	1 618 710 084	УДАРНИК	.	32 S
28	1	1 613 124 079	УДАРЕН БОЛТ	.	31 S
32	4	1 613 100 030	ИГЛЕНА РОЛКА	.	14 S
33	1	1 615 808 091	КАПАК НА	.	28 S
34	1	2 916 080 910	ШАЙБА	DIN 6799-7-FST .	10 S
35	1	1 600 502 023	МЕЖДИНЕН	.	12 S
36	1	1 616 409 022	КОМУТАЦИОНЕН	.	21 S
37	1	1 613 123 004	ЕКСЦЕНТРИЧНА	.	24 S
40	1	1 903 230 013	САЧМА	DIN 5401-Ø7MM-III-ST	10 S
41	1	3 604 618 008	ПРИТИСКАЩА	.	13 S
43	1	1 610 390 043	БУКСА	.	11 S
44	2	2 916 560 010	ЗЕГЕРШАЙБА	DIN 471-30x2,0-FST .	11 S
47	1	1 610 250 010	ВЪТРЕШЕН	.	18 S
48	1	1 611 329 020	К-Т ПЛАСТИНИ	.	13 S
53	1	1 610 422 018	ВОДЕЩ ПРЪСТЕН	.	19 S
54	1	1 610 508 039	ЗАЩИТНА КАПАЧКА	L=13 MM .	15 S
55	1	1 610 190 040	ОПОРНА	.	13 S
56	1	1 610 499 057	ПРЕДПАЗНА	.	27 S
58	1	1 614 615 004	ПРИТИСКАЩА	.	11 S
59	1	1 610 522 014	ПРЕДПАЗНА	.	21 S
60	1	1 610 202 023	ВТУЛКОВ ЛАГЕР	.	20 S
61	1	1 610 210 156	О-ПРЪСТЕН	39x3 MM .	11 S
62	1	1 610 210 105	О-ПРЪСТЕН	3,5x18 MM .	13 S
66	1	1 610 210 181	О-ПРЪСТЕН	.	12 S
67	1	1 614 601 032	ЗЕГЕРШАЙБА	.	11 S
68	1	1 610 205 011	КЕЧЕ	.	12 S

Поз.	Бр	Каталожен №	Обозначение	Указания/предшестве	PG
69	1	1 610 283 031	РАДИАЛЕН	.	16 S
70	1	1 610 283 037	РАДИАЛЕН	.	22 S
72	1	1 610 210 182	О-ПРЪСТЕН	.	18 S
73	2	1 610 210 183	О-ПРЪСТЕН	.	12 S
74	1	1 611 014 002	ГАРНИТУРА	.	15 S
75	2	1 610 210 159	О-ПРЪСТЕН	.	14 S
76	1	1 610 100 015	ОПОРНА ШАЙБА	.	19 S
77	1	1 610 190 050	МАГНИТЕН	.	14 S
78	1	1 600 290 058	МАГНИТ	.	17 S
79	1	1 614 618 002	ПРИТИСКАЩА	.	14 S
80	1	1 614 621 000	ПРИТИСКАЩА	.	13 S
83	1	1 614 601 036	ЗЕГЕРКА	.	11 S
86	11	2 603 490 023	ВИНТ	4x20,0x7,5x2,6 .	10 S
87	1	1 610 209 006	ОПОРЕН ПРЪСТЕН	.	11 S
88	4	1 613 414 016	ВЪТР.	.	10 S
89	2	1 613 414 017	ВЪТР.	.	10 S
90	4	2 910 131 154	ВЪТР.	DIN 7984-M5x12-8.8 .	10 S
91	1	2 912 401 008	ЦИЛИНДРИЧЕН	DIN 7983-ST-2,9x19 .	10 S
92	4	2 910 211 005	ЦИЛИНДРИЧЕН	DIN 7971-ST2,9x9,5-F	10 S
101	1	1 614 449 012	СВЪРЗВАЩ	L=360 MM БЯЛО	14 S
102	1	1 614 431 028	СВЪРЗВАЩ	L=220 MM БЯЛО	13 S
103	1	1 614 437 017	СВЪРЗВАЩ	L=180 MM СИНЬО	13 S
104	1	1 614 437 018	СВЪРЗВАЩ	.	16 S
105	2	1 614 431 029	ФИЛТЪР ПРОТИВ	.	17 S
108	1	1 611 091 006	КЛЕМА	2-POLIG	11 S
120	1	1 612 025 060	ДОПЪЛНИТЕЛНА	M8 ЧЕРНО	20 S
121	1	1 618 040 081	ДЪРЖАЧ	.	17 S
122	1	1 613 450 017	ВИНТ	M 8x40 MM .	11 S
123	1	1 611 316 018	СКОБА	Ø 63 MM .	14 S
124	1	2 915 051 180	ГАЙКА	ISO-4035-M8-05 .	10 S
661	1	1 615 430 010	ПРЕС ТУБА	30 ML, RENOLIT DEP	18 S
801	1	1 615 108 103	ИЗОЛАЦИОННА	.	24 S
803	1	1 614 010 238	РОТОР С	230V .	47 S
805	1	1 607 000 227	ЗАХРАНВАЩ КАБЕЛ	EU 4,15m 2 x 1,0mm F	30 S
807	1	1 614 449 017	СВЪРЗВАЩ	.	13 S
808	1	1 601 106 035	ТАБЕЛКА	26x42 MM .	13 S
810	2	1 617 014 137	ЧЕТКИ-КОМПЛЕКТ	.	26 S
815	2	1 614 652 003	СПИРАЛНА	.	11 S
816	2	1 617 000 392	ЧЕТКОДЪРЖАЧ	.	28 S
818	2	2 603 410 001	ЦИЛИНДРИЧЕН	M3x6,5-4.8 .	11 S

