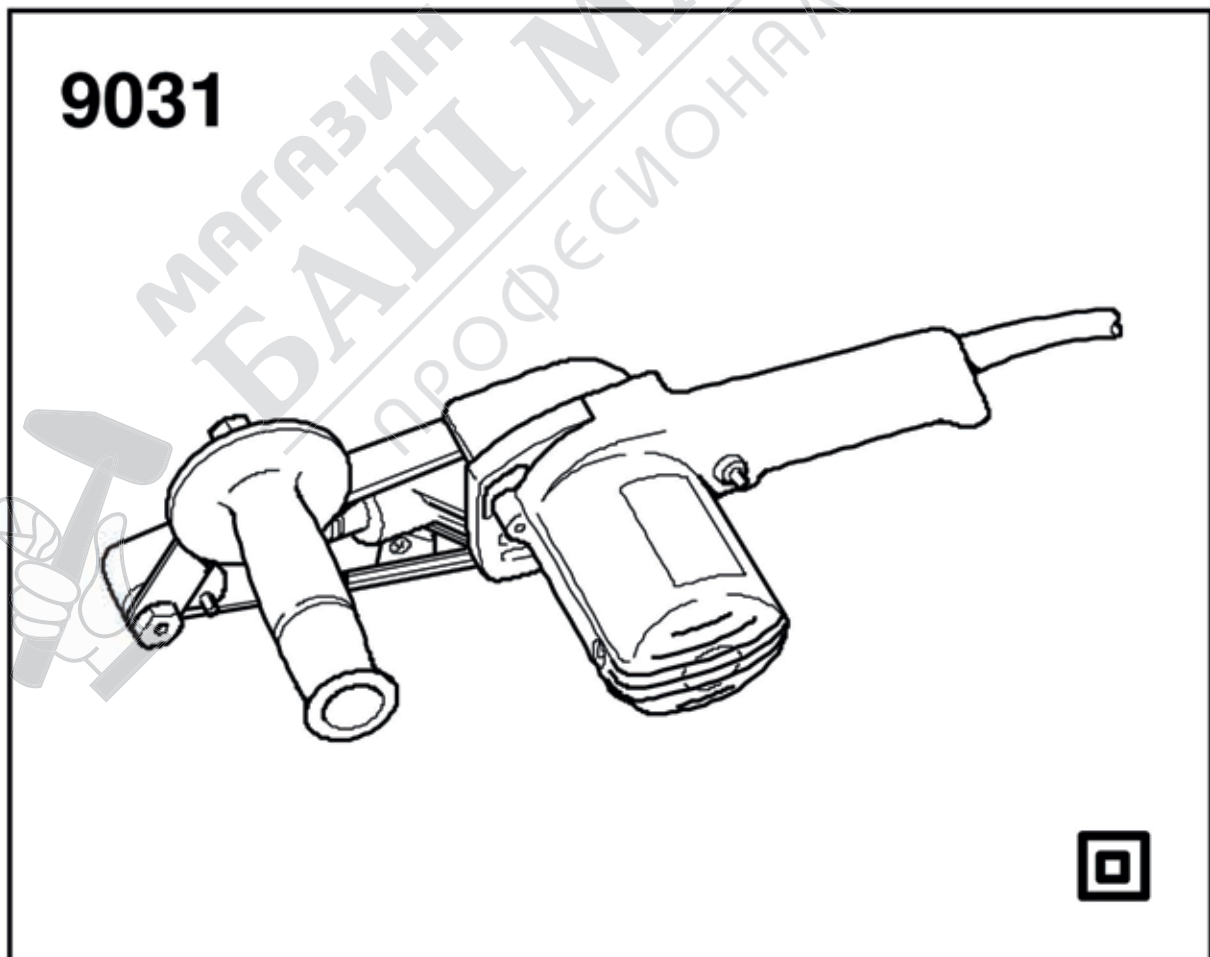
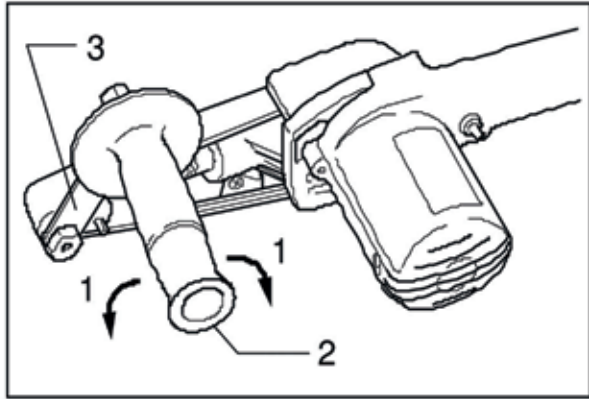




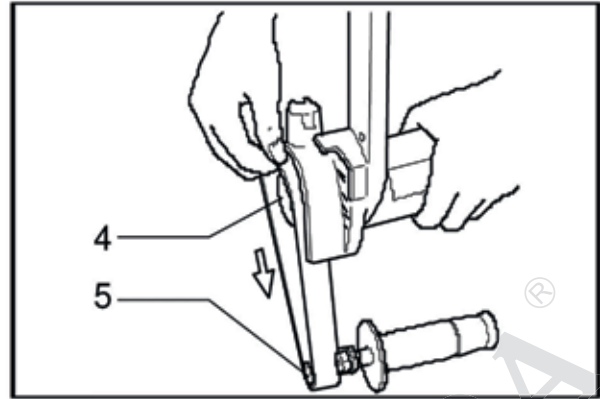
Лентова шлифовъчна машина

Ръководство за експлоатация

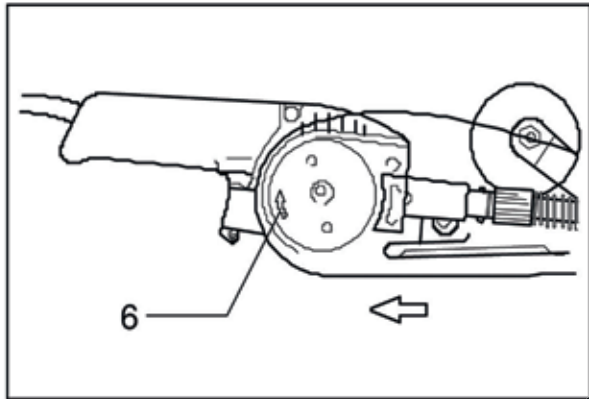




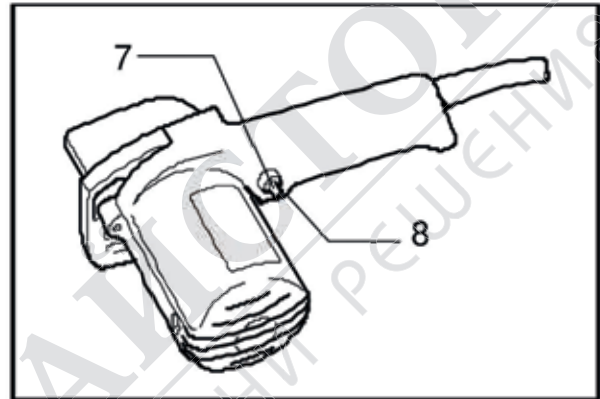
1



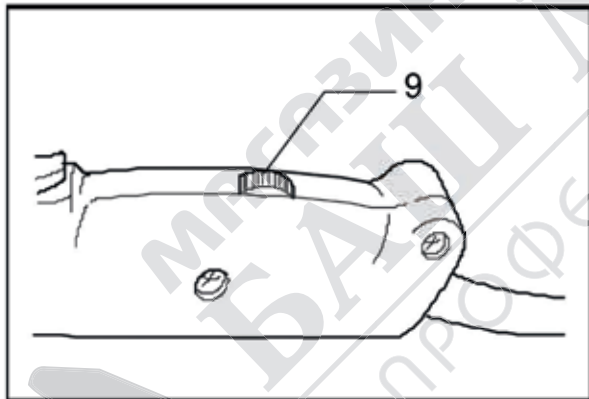
2



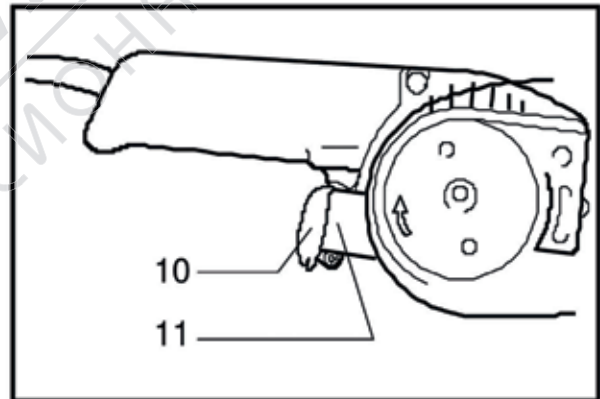
3



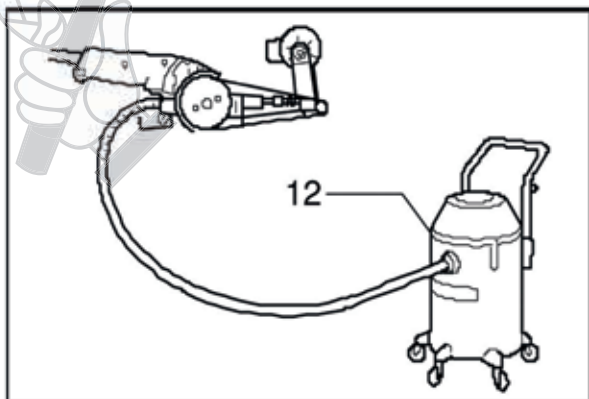
4



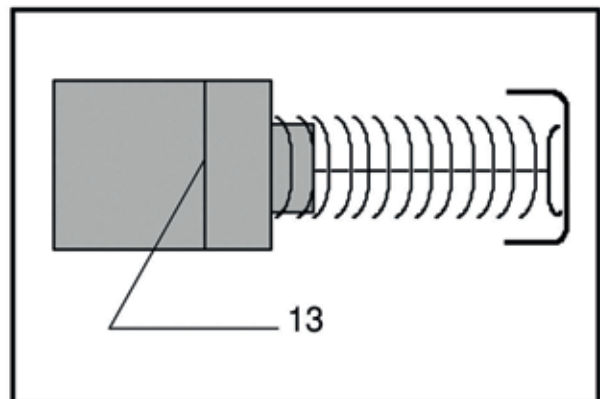
5



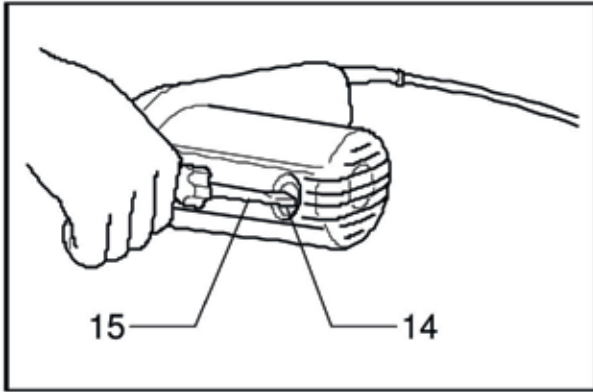
6



7



8



9

Символи

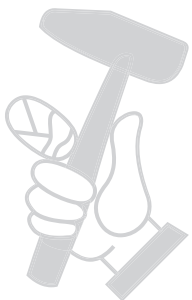
За машината са използвани следните символи. Преди употреба се запознайте непременно с тяхното значение.



Прочетете ръководството за експлоатация



Двойна изолация



1	Върти се	6	Стрелка	11	Щуцер за засмукване на прах
2	Странична дръжка	7	Фиксиращ бутон	12	Праховсмукачка
3	Носач на дръжката	8	Пусков ключ	13	Граница на износване
4	Задна ролка	9	Регулатор на скоростта	14	Капачка на четкодържача
5	Предна ролка	10	Капачка на щуцера	15	Отвертка

ТЕХНИЧЕСКИ ХАРАКТЕРИСТИКИ

Модел

Размер на лентата..... 30 мм x 533 мм
 Скорост на лентата 200 м – 1,000 м/min
 Обща дължина на машината 380 мм
 Нето тегло на машината..... 2,1 кг

- Във връзка с развитието и техническия прогрес си запазваме правото за технически изменения без предварително предупреждение.
- Указание: Техническите данни за отделните страни могат да се различават.

Включване към мрежата

Електроинструментът трябва да се включва само към мрежа с напрежение, указано върху табелката му. Той работи само при монофазно променливо напрежение. В съответствие с европейските стандарти, инструментът има двойна изолация и може да работи и при включване в контакт без заземяване.

ИНСТРУКЦИИ ЗА БЕЗОПАСНОСТ

Внимание: При използване на електрически инструменти, с оглед предотвратяване на нараняване, токов удар и предизвикване на пожари, трябва да се спазват следните мерки за безопасност.

Прочетете тези инструкции преди употреба на електроинструмента и ги спазвайте по време на работа.

За безопасна работа:

- 1. Поддържайте работното си място подредено**
Безпорядъкът на работното място е предпоставка за трудови злополуки.
- 2. Съобразявайте се с условията на работното място**
Не излагайте инструментите си на дъжд. Не ги използвайте на влажни или мокри места. Работното място трябва да бъде добре осветено. Не използвайте електроинструментите в близост до лесно запалими течности и газове.
- 3. Предпазвайте се от токов удар**
Избягвайте съприкосновения на тялото със заземителни елементи и детайли,

например тръби, радиатори, хладилници и др.

4. Не допускайте деца в опасна близост с електроинструментите

Не допускайте други лица да се докосват до електроинструмента ви или до захранващия му кабел. Дръжте ги на разстояние от зоната на работа.

5. Съхранявайте вашите инструменти на сигурно място

Неизползваните в момента инструменти трябва да се съхраняват в сухи, заключени помещения, където не могат да бъдат достигнати от деца.

6. Не претоварвайте електроинструментите си

Ще работите по-качествено и сигурно в указания от производителя обхват.

7. Използвайте правилния консуматив

Не използвайте по-малки крайници и инструменти за тежки работи. Не използвайте електроинструмента за неспецифични дейности, за които не е предназначен, например не използвайте ръчен циркуляр за събаряне на дървета или рязане на клони.

8. Носете подходящо работно облекло

Не носете широки дрехи или украшения. Те могат да бъдат захванати от движещите се части на машината. При работа на открито се препоръчва носенето на гумени ръкавици и обувки със стабилен грайфер.

9. Носете предпазни очила и антифони

Използвайте дихателна маска, при дейности предизвикващи отделяне на прах и частици.

10. Включете установка за засмукване на прах

Ако инструментите са предвидени за включване към праховсмукаща и събираща установка се погрижете те да бъдат присъединени и коректно използвани.

11. Не повреждайте захранващия кабел

Не носете електроинструмента за кабела. Не изключвайте щепсела от захранващата мрежа, като дърпате кабела. Пазете кабела от омасляване, допир с нагорещени предмети или остри ръбове.

- 12. Застопорявайте обработваното изделие**
Използвайте менгеме или друго застопоряващо устройство за закрепване на изделието. Така то ще бъде захванато по-здраво, отколкото ако го държите с ръка, а вие ще можете да обслужвате машината и с двете си ръце.
- 13. Не работете извън обхвата, в който сте в стабилно положение**
Избягвайте неестествени положения на тялото. Постоянно поддържайте стабилно положение и пазете във всеки момент равновесие.
- 14. Отнасяйте се грижливо към вашите инструменти**
Поддържайте работните инструменти остри и чисти, за да работите качествено и безопасно. Следвайте предписанията за техническо обслужване и указанията за смяна на инструмента. Периодично проверявайте щепсела и захранващия кабел и предоставяйте смяната му при нужда от оторизиран специалист. Проверявайте редовно ползваните удължители и подменяйте повредени-те. Пазете дръжките на инструмента сухи, предпазвайте ги от омасляване.
- 15. Изключвайте щепсела от захранващата мрежа**
Изключвайте щепсела от захранващата мрежа, когато по-продължително време не използвате машината, при техническо обслужване или смяна на работния инструмент, например трионче, свредло и др.
- 16. Изваждайте от машината спомагателните инструменти**
Винаги преди включване проверявайте дали сте отстранили регулиращите и затягащите ключове.
- 17. Предпазвайте се от включване на машината по невнимание**
Не носете включени в захранващата мрежа инструменти с пръст поставен върху пусковия ключ. Уверете се, че при включване на щепсела в мрежата пусковият ключ е в положение "изключено".
- 18. Удължители при работа на открито**
При работа на открито използвайте само предназначени за целта и съответно обозначени удължители.
- 19. Бъдете винаги внимателни**
Наблюдавайте работата си. Постъпвайте разумно. Не работете с електроинструменти, когато сте разконцентрирани.
- 20. Проверявайте машината си за повреди**
Преди употреба проверете грижливо дали предпазните съоръжения на машината и другите части могат да работят изрядно съгласно предписанията на производителя. Проверете дали движещите се части функционират правилно, дали не са заклинили или са се повредили. Всички детайли трябва да са монтирани правилно и да отговарят на функционалното си предназначение, за да осигурят безупречната и безопасна работа на машината. Повредените предпазни съоръжения и части трябва да бъдат ремонтирани или сменени от специалист в оторизиран от производителя сервиз, ако в ръководството за експлоатация не е указано друго. Повредените пускови ключове трябва да бъдат заменени в оторизиран сервиз. Не използвайте електроинструменти, при които пусковият ключ не може да бъде включен или изключен.
- 21. Внимание!**
За вашата безопасност, използвайте само приспособления и допълнителни принадлежности, които са указани в ръководството за експлоатация или се препоръчват и предлагат от производителя. Употребата на различни от препоръчаните в ръководството за експлоатация или в каталога на производителя работни инструменти и допълнителни принадлежности увеличава вероятността да претърпите злополука.
- 22. Ремонтни дейности само от квалифициран техник**
Този инструмент отговаря на съответните разпоредби по безопасност на труда. Допуска се извършването на ремонтни дейности само от квалифицирани специалисти, в противен случай с работещия могат да възникнат трудови злополуки.

ДОПЪЛНИТЕЛНИ ПРАВИЛА ЗА БЕЗОПАСНА РАБОТА

ENB007-2

1. Дръжте машината само за изолираните повърхности на дръжката, ако извършвате работи, при които съществува опасност от пробиване на скрити проводници или на собствения захранващ кабел на машината. При контакт с токопроводими проводници, откритите метални части на машината стават също токопроводими, така че работещият може да получи удар от електрически ток.
2. Дръжте машината здраво с двете си ръце.
3. Убедете се в това, че лентата не контактува с обработваното изделие преди включване на машината.
4. Дръжте ръцете си далеч от въртящите се части.
5. Не оставяйте машината неволно включена. Използвайте машината само, когато я държите здраво с двете си ръце.
6. Този електроинструмент не е водоизолиран. Не използвайте вода върху обработваната повърхност.
7. Проветрявайте достатъчно добре работното си помещение, докато шлифовате.
8. Някои материали може да съдържат токсични вещества. Вземете мерки да предотвратите вдишване на прах и контакт с кожата. Следвайте информацията на производителя на материалите за безопасна работа.
9. Винаги носете точния размер маска за прах/респиратор за материала и работата, която извършвате.

СЪХРАНЕТЕ ТЕЗИ ПРАВИЛА.

ИНСТРУКЦИИ ЗА ЕКСПЛОАТАЦИЯ

Монтаж на странична дръжка (Фиг. 1)

За ваша лична безопасност винаги използвайте страничната дръжка. Монтирайте я върху носача на дръжката. Страничната дръжка може да се върти с цел улесняване на работата.

Монтаж или демонтаж на шлифовъчната лента (Фиг. 2 и 3)

Важно:

Преди монтажа или демонтажа на шлифовъчната лента, внимавайте непременно машината да е изключена и щепселът да не е включен в мрежата.

Наденете шлифовъчната лента върху предната ролка. Дръжте машината, както е показано на Фиг. 2 и натиснете надолу предната ролка така, че да можете да приплъзнете другия край на лентата върху задната ролка.

Забележка:

При монтажа на лентата се убедете в това, че посоката на стрелката на вътрешната част на лентата съвпада с посоката на стрелката на задната ролка.

Включване и изключване на машината (Фиг. 4)

ВНИМАНИЕ:

Преди включване на машината в мрежата винаги проверявайте дали пусковият ключ функционира правилно и при отпускане се връща в положение изключено "OFF".

За включване на машината натиснете пусковия ключ. За изключване на машината отпуснете пусковия ключ.

За работа с постоянни обороти (Фиг. 4)

Натиснете едновременно пусковия ключ и фиксиращия бутон на пусковия ключ. За изключване на режима на постоянните обороти натиснете пусковия ключ и после го отпуснете.

Регулатор на скоростта (Фиг. 5)

Скоростта на лентата може да бъде плавно регулирана в диапазона от 200 м/мин. до 1,000 м/мин. Посредством въртенето на регулатора на скоростта. Скалата на регулатора е разделена на степени от 1 (най-ниска скорост) до 6 (най-висока скорост).

Експлоатация

Дръжте машината здраво с двете си ръце. Докоснете с лентата леко обработвания детайл. Силният натиск ще повреди лентата и ще намали живота на машината.

Изсмукване на праха (Фиг. 6 и 7)

Отворете капачката на щуцера. Присъединете шлауха на прахосмукачка/аспириращ уред към щуцера за засмукване на прах.

ЗАБЕЛЕЖКА:

Винаги затваряйте капачката на щуцера, когато към щуцера не е присъединена прахосмукачка/аспириращ уред.

ТЕХНИЧЕСКО ОБСЛУЖВАНЕ

ВНИМАНИЕ:

Преди извършване на проби или дейности, свързани с техническото обслужване на машината, внимавайте винаги за това, машината да е изключена и захранването от мрежата да е прекъснато.

Смяна на четките (Фиг. 8 и 9)

Сменете четките, когато са достигнали границата на износване. Двете четки се сменят едновременно. Използвайте само оригинални идентични четки.

За да се гарантира сигурността и надеждността на този инструмент, е препоръчително ремонтът, техническото обслужване и настройките му да се извършват от сервизни центрове Макита или оторизирани от Макита сервизи при изключителната употреба на оригинални резервни части Макита.



МАГАЗИН
БАШ МАЙСТОРА[®]
ПРОФЕСИОНАЛНИ РЕШЕНИЯ

Информация за излъчвания шум и вибрации

Оцененото като типично А-ниво възлиза на
ниво на звуковото налягане: 80 dB(A)
ниво по време на работа: 85 dB(A)
- Носете антифони. -

Претеглената ефективна стойност на ускорението
възлиза на не повече от 2,5 m/c².

CE – ДЕКЛАРАЦИЯ ЗА СЪОТВЕТСТВИЕ

Декларираме с пълна отговорност, че този
продукт е произведен в съответствие със
следните стандарти на нормативни документи:

HD400, EN50144, EN55014, EN61000,

както и според изискванията на следните
директиви: 73/23/ЕЕС, 89/336/ЕЕС и 98/37/ЕС.

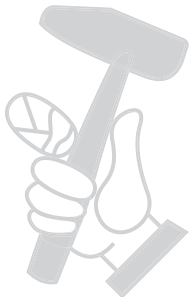
Ясухико Канзаки **CE 94**



Директор

MAKITA INTERNATIONAL EUROPE LTD.

Michigan Drive, Tongwell, Milton Keynes,
Bucks MK15 8JD, ENGLAND



Makita Corporation

Anjo, Aichi, Japan

Made in Japan

883891C204

СЕ – ДЕКЛАРАЦИЯ ЗА СЪОТВЕТСТВИЕ
ENH001-1

С цялата си отговорност декларираме, че това изделие е серийно производство и съответства на изискванията на следните директиви:

98/37/ЕС до 28.12.2009 и

2006/42/ЕС след 29.12 2009

както и на следните стандарти и нормативни документи:

EN60745

30.1.2009



Томоясу Като
Директор

Отговорен производител:

Makita Corporation

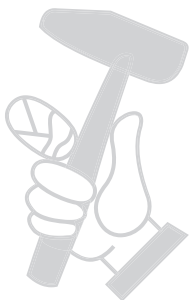
3-11-8, Sumiyoshi-cho, Anjo, Aichi, ЯПОНИЯ

Техническата документация се съхранява от нашия оторизиран представител за Европа:

Makita International Europe Ltd.

Michigan Drive, Tongwell, Milton Keynes,
Bucks, MK15 8JD, АНГЛИЯ

GEB033-1



МАГАЗИНИ МАЙСТОРА®
БАШ МАЙСТОРА®
ПРОФЕСИОНАЛНИ РЕШЕНИЯ