

EEU



GBH Professional

2-26 E | 2-26 RE | 2-26 DE | 2-26 DRE | 2-26 DFR



BOSCH



pl Instrukcja oryginalna

cs Původní návod k používání

sk Pôvodný návod na použitie

hu Eredeti használati utasítás

ru Оригинальное руководство
по эксплуатации

uk Оригінальна інструкція з
експлуатації

kk Пайдалану нұсқаулығының
түпнұсқасы

ro Instrucțiuni originale

bg Оригинална инструкция

mk Оригинално упатство за работа

sr Originalno uputstvo za rad

sl Izvirna navodila

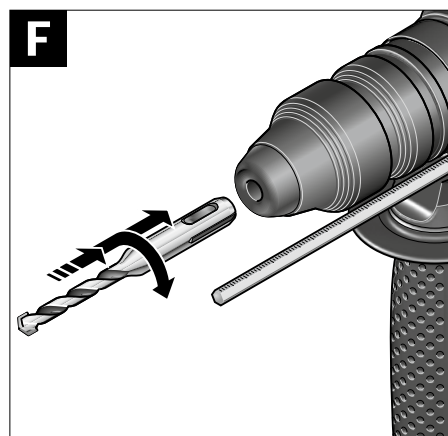
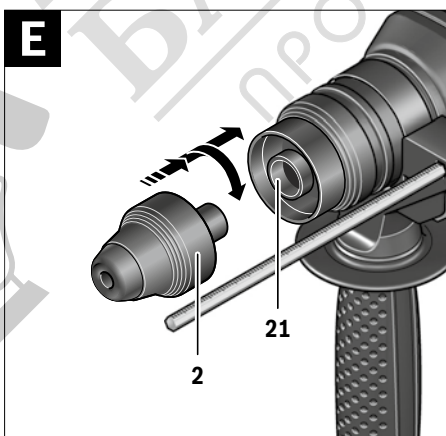
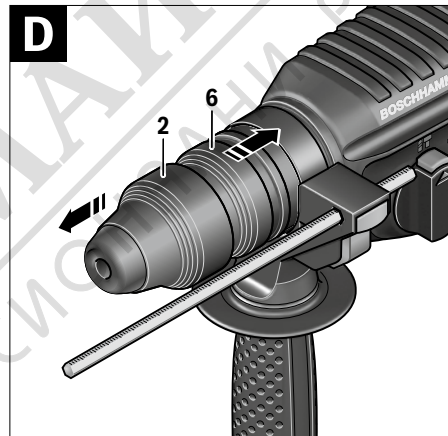
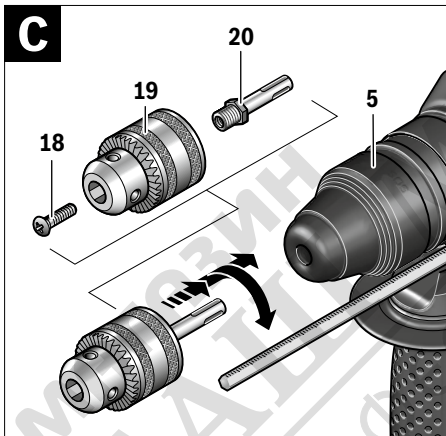
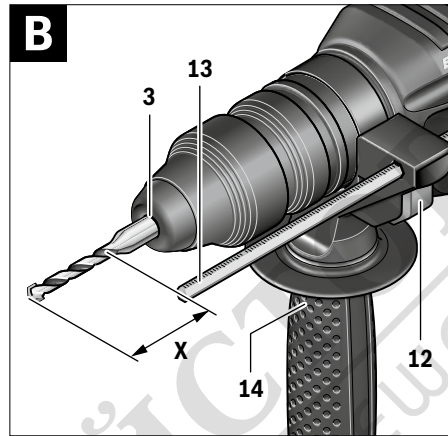
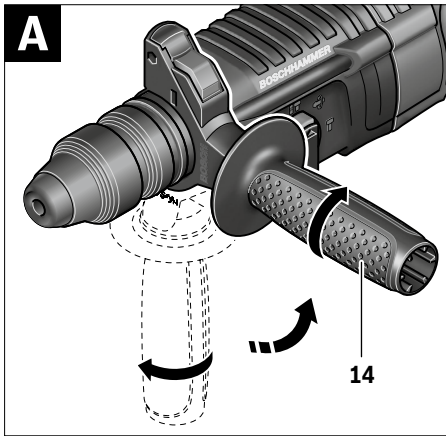
hr Originalne upute za rad

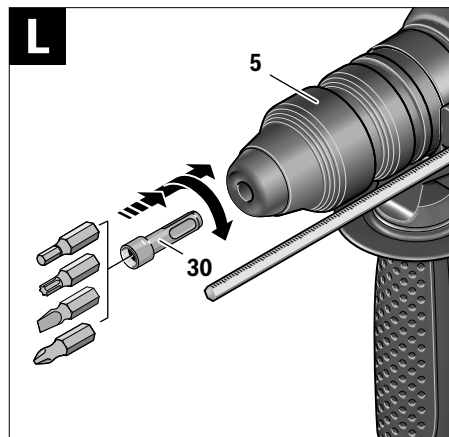
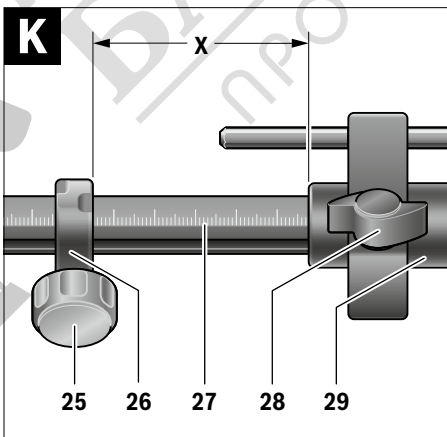
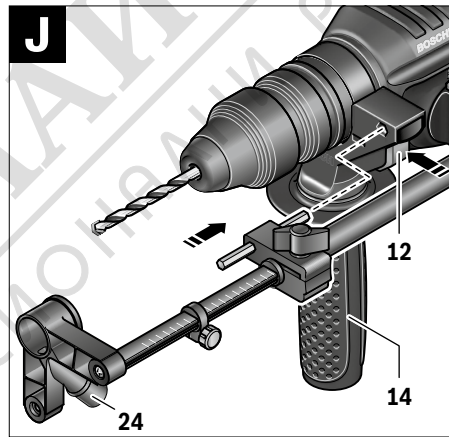
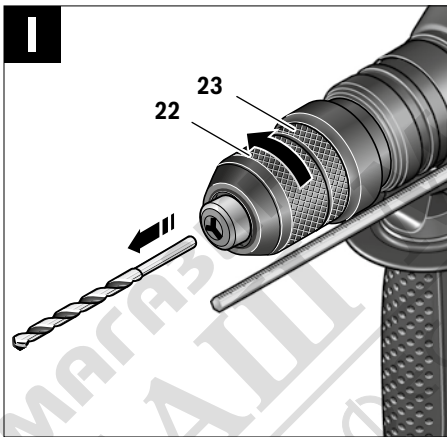
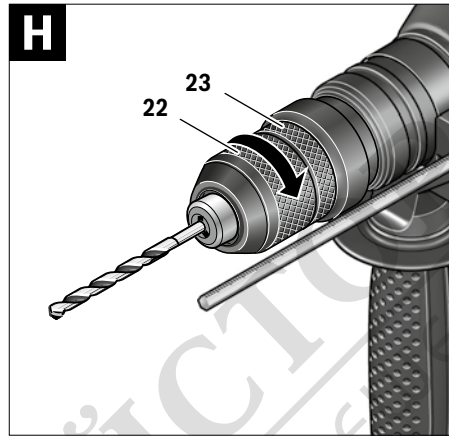
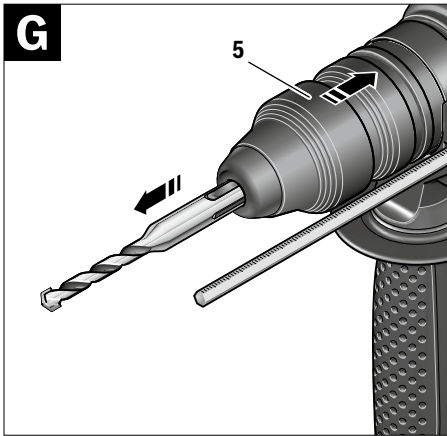
et Algpärane kasutusjuhend

lv Instrukcijas oriģinālvalodā

lt Originali instrukcija







Eliminare

Сculele electrice, accesoriile și ambalajele trebuie direcționate către o stație de revalorificare ecologică.

Nu aruncați sculele electrice în gunoiul menajer!

Numai pentru țările UE:



Conform Directivei Europene 2012/19/UE privind mașinile și aparatele electrice și electronice uzate și transpunerea acesteia în legislația națională, sculele electrice scoase din uz trebuie colectate separat și direcționate către o stație de revalorificare ecologică.

Sub rezerva modificărilor.

Български

Указания за безопасна работа

Общи указания за безопасна работа

⚠ ВНИМАНИЕ Прочетете внимателно всички указания. Неспазването на приведените по-долу указания може да доведе до токов удар, пожар и/или тежки травми.

Съхранявайте тези указания на сигурно място.

Използваният по-долу термин «електроинструмент» се отнася до захранвани от електрическата мрежа електроинструменти (със захранващ кабел) и до захранвани от акумулаторна батерия електроинструменти (без захранващ кабел).

Безопасност на работното място

- ▶ **Поддържайте работното си място чисто и добре осветено.** Безпорядъкът и недостатъчното осветление могат да спомогнат за възникването на трудова злополука.
- ▶ **Не работете с електроинструмента в среда с повишена опасност от възникване на експлозия, в близост до леснозапалими течности, газове или прахообразни материали.** По време на работа в електроинструментите се отделят искри, които могат да възпламенят прахообразни материали или пари.
- ▶ **Дръжте деца и странични лица на безопасно разстояние, докато работите с електроинструмента.** Ако вниманието Ви бъде отклонено, може да загубите контрола над електроинструмента.

Безопасност при работа с електрически ток

- ▶ **Щепселът на електроинструмента трябва да е подходящ за ползвания контакт. В никакъв случай не се допуска изменение на конструкцията на щепсела. Когато работите със занулени електроуреди, не използвайте адаптери за щепсела.** Ползването на оригинални щепсели и контакти намалява риска от възникване на токов удар.

- ▶ **Избягвайте допира на тялото Ви до зазементи тела, напр. тръби, отоплителни уреди, пещи и хладилници.** Когато тялото Ви е заземено, рискът от възникване на токов удар е по-голям.

- ▶ **Предпазвайте електроинструмента си от дъжд и влага.** Проникването на вода в електроинструмента повишава опасността от токов удар.

- ▶ **Не използвайте захранващия кабел за цели, за които той не е предвиден, напр. за да носите електроинструмента за кабела или да извадите щепсела от контакта. Предпазвайте кабела от нагряване, омасляване, допир до остри ръбове или до подвижни звена на машини.** Повредени или усукани кабели увеличават риска от възникване на токов удар.

- ▶ **Когато работите с електроинструмент навън, използвайте само удължителни кабели, подходящи за работа на открито.** Използването на удължител, предназначен за работа на открито, намалява риска от възникване на токов удар.

- ▶ **Ако се налага използването на електроинструмента във влажна среда, използвайте предпазен прекъсвач за утечни токове.** Използването на предпазен прекъсвач за утечни токове намалява опасността от възникване на токов удар.

Безопасен начин на работа

- ▶ **Бъдете концентрирани, следете внимателно действията си и постъпвайте предпазливо и разумно. Не използвайте електроинструмента, когато сте уморени или под влиянието на наркотични вещества, алкохол или упойващи лекарства.** Един миг разсеяност при работа с електроинструмент може да има за последиствие изключително тежки наранявания.
- ▶ **Работете с предпазващо работно облекло и винаги с предпазни очила.** Носенето на подходящи за ползвания електроинструмент и извършваната дейност лични предпазни средства, като дихателна маска, здрави плътнотазворени обувки със стабилен грайфер, защитна каска или шумозаглушители (антифони), намалява риска от възникване на трудова злополука.
- ▶ **Избягвайте опасността от включване на електроинструмента по невнимание. Преди да включите щепсела в захранващата мрежа или да поставите акумулаторната батерия, се уверявайте, че пусковият прекъсвач е в положение «изключено».** Ако, когато носите електроинструмента, дръжте пръста си върху пусковия прекъсвач, или ако подавате захранващо напрежение на електроинструмента, когато е включен, съществува опасност от възникване на трудова злополука.
- ▶ **Преди да включите електроинструмента, се уверявайте, че сте отстранили от него всички помощни инструменти и гаечни ключове.** Помощен инструмент, забравен на въртящо се звено, може да причини травми.

- ▶ **Избягвайте неестествените положения на тялото. Работете в стабилно положение на тялото и във всеки момент поддържайте равновесие.** Така ще можете да контролирате електроинструмента по-добре и по-безопасно, ако възникне неочаквана ситуация.
- ▶ **Работете с подходящо облекло. Не работете с широки дрехи или украшения. Дръжте косата си, дрехите и ръкавици на безопасно разстояние от въртящи се звена на електроинструментите.** Широките дрехи, украшенията, дългите коси могат да бъдат захванати и увлечени от въртящи се звена.
- ▶ **Ако е възможно използването на външна аспирационна система, се уверявайте, че тя е включена и функционира изправно.** Използването на аспирационна система намалява рисковете, дължащи се на отделящата се при работа прах.

Грижливо отношение към електроинструментите

- ▶ **Не претоварвайте електроинструмента. Използвайте електроинструментите само съобразно тяхното предназначение.** Ще работите по-добре и по-безопасно, когато използвате подходящия електроинструмент в зададения от производителя диапазон на натоварване.
- ▶ **Не използвайте електроинструмент, чиито пусков прекъсвач е повреден.** Електроинструмент, който не може да бъде изключван и включван по предвидения от производителя начин, е опасен и трябва да бъде ремонтиран.
- ▶ **Преди да промените настройките на електроинструмента, да замените работни инструменти и допълнителни приспособления, както и когато продължително време няма да използвате електроинструмента, изключвайте щепсела от захранващата мрежа и/или изваждайте акумулаторната батерия.** Тази мярка премахва опасността от задействане на електроинструмента по невнимание.
- ▶ **Съхранявайте електроинструментите на места, където не могат да бъдат достигнати от деца. Не допускайте те да бъдат използвани от лица, които не са познати с начина на работа с тях и не са прочели тези инструкции.** Когато са в ръцете на неопитни потребители, електроинструментите могат да бъдат изключително опасни.
- ▶ **Поддържайте електроинструментите си грижливо. Проверявайте дали подвижните звена функционират безукорно, дали не заклинват, дали има счупени или повредени детайли, които нарушават или изменят функциите на електроинструмента. Преди да използвате електроинструмента, се погрижете повредените детайли да бъдат ремонтирани.** Много от трудовите злополуки се дължат на недобре поддържани електроинструменти и уреди.
- ▶ **Поддържайте режещите инструменти винаги добре заточени и чисти.** Добре поддържаните режещи инструменти с остри ръбове оказват по-малко съпротивление и се водят по-леко.

- ▶ **Използвайте електроинструментите, допълнителните приспособления, работните инструменти и т. н., съобразно инструкциите на производителя. При това се съобразявайте и с конкретните работни условия и операции, които трябва да изпълните.**

Използването на електроинструменти за различни от предвидените от производителя приложения повишава опасността от възникване на трудови злополуки.

Поддържане

- ▶ **Допускайте ремонтът на електроинструментите Ви да се извършва само от квалифицирани специалисти и само с използването на оригинални резервни части.** По този начин се гарантира съхраняване на безопасността на електроинструмента.

Указания за безопасна работа с кърчачи

- ▶ **Работете с шумозаглушители.** Въздействието на шум може да предизвика загуба на слух.
- ▶ **Използвайте спомагателните ръкохватки, ако са включени в окомплектовката на електроинструмента.** При загуба на контрол над електроинструмента може да се стигне до травми.
- ▶ **Когато по време на работа съществува опасност работният инструмент или винта да паднат на скрити под повърхността електрически проводници под напрежение или да засегнат захранващия кабел на електроинструмента, допирайте електроинструмента само до изолираните повърхности на ръкохватките.** При контакт с проводник под напрежение то може да се предаде по металните повърхности на електроинструмента и това да предизвика токов удар.
- ▶ **Използвайте подходящи прибори, за да откриете евентуално скрити под повърхността тръбопроводи, или се обърнете към съответното местно снабдително дружество.** Влизането в съприкосновение с проводници под напрежение може да предизвика пожар и токов удар. Увреждането на газопровод може да доведе до експлозия. Повреждането на водопровод има за последствие големи материални щети и може да предизвика токов удар.
- ▶ **По време на работа дръжте електроинструмента здраво с двете ръце и заемайте стабилно положение на тялото.** С двете ръце електроинструментът се води по-сигурно.
- ▶ **Осигурявайте обработвания детайл.** Детайл, захванат с подходящи приспособления или скоби, е застопорен по здраво и сигурно, отколкото, ако го държите с ръка.
- ▶ **Преди да оставите електроинструмента, изчаквайте въртенето да спре напълно.** В противен случай използваният работен инструмент може да допре друг предмет и да предизвика неконтролирано преместване на електроинструмента.

Описание на продукта и възможностите му



Прочетете внимателно всички указания.

Неспазването на приведените по-долу указания може да доведе до токов удар, пожар и/или тежки травми.

Моля, отворете разгъващата се корица с фигурите и, докато четете ръководството за експлоатация, я оставете отворена.

Предназначение на електроинструмента

GBH 2-26 E/RE

Електроинструментът е предназначен за ударно пробиване в бетон, зидария и каменни материали. Той също така е подходящ за безударно пробиване в дървесни материали, метали, керамични материали и пластмаси. Електроинструменти с електронно регулиране и дясна и лява посока на въртене са подходящи също и за завиване/развиване.

GBH 2-26 DE/DRE/DFR

Електроинструмент е предназначен за ударно пробиване в бетон, зидария и каменни материали, както и за леко къртене. Той също така е подходящ за безударно пробиване в дървесни материали, метали, керамични материали и пластмаси. Електроинструменти с електронно управление и дясна и лява посока на въртене са подходящи също така и за завиване/развиване.

Изобразени елементи

Номерирането на елементите на електроинструмента се отнася до изображенията на страниците с фигурите.

- 1 Патронник за бързо захващане (GBH 2-26 DFR)
- 2 Сменяем патронник SDS-plus (GBH 2-26 DFR)
- 3 Патронник SDS-plus
- 4 Противопрахова капачка
- 5 Застопоряваща втулка
- 6 Застопоряване на сменяемия патронник (GBH 2-26 DFR)
- 7 Превключвател за посоката на въртене (GBH 2-26 RE/DRE/DFR)
- 8 Застопоряващ бутон за пусковия прекъсвач
- 9 Пусков прекъсвач
- 10 Бутон за освобождаване на превключвателя «Удари/Спиране на въртенето» (GBH 2-26 DE/DRE/DFR)
- 11 Превключвател «Удари/Спиране на въртенето» (GBH 2-26 DE/DRE/DFR)
- 12 Бутон за регулиране на дълбочинния ограничител
- 13 Дълбочинен ограничител
- 14 Спомагателна ръкохватка (Изолирана повърхност за захващане)
- 15 Освобождаващ бутон за превключвателя «пробиване/ударно пробиване» (GBH 2-26 E/RE)
- 16 Превключвател «пробиване/ударно пробиване» (GBH 2-26 E/RE)
- 17 Ръкохватка (Изолирана повърхност за захващане)
- 18 Осигурителен винт за патронник със зъбен венец*
- 19 Патронник със зъбен венец*
- 20 Опашка SDS-plus за патронника*
- 21 Гнездо за патронника (GBH 2-26 DFR)
- 22 Предна втулка на патронника за бързо захващане (GBH 2-26 DFR)
- 23 Неподвижна втулка на патронника за бързо захващане (GBH 2-26 DFR)
- 24 Прахоуловителен отвор на приставката за прахоулавяне*
- 25 Застопоряващ винт на приставката за прахоулавяне*
- 26 Дълбочинен ограничител на приставката за прахоулавяне*
- 27 Телескопична тръба на приставката за прахоулавяне*
- 28 Винт с крилчата глава на приставката за прахоулавяне*
- 29 Направляваща тръба на приставката за прахоулавяне*
- 30 Универсално гнездо с опашка SDS-plus*

*Изобразените на фигурите и описаните допълнителни приспособления не са включени в стандартната окомплектовка на уреда. Изчерпателен списък на допълнителните приспособления можете да намерите съответно в каталога ни за допълнителни приспособления.

Технически данни

Перфоратор GBH ...		2-26 E	2-26 RE	2-26 DE	2-26 DRE	2-26 DFR
Каталожен номер 0 611 ...		251 6..	251 7..	253 6..	253 7..	254 7..
Регулиране на скоростта на въртене		●	●	●	●	●
Спиране на въртенето		-	-	●	●	●
Въртене надясно/наляво		-	●	-	●	●
Сменяем патронник		-	-	-	-	●
Номинална консумирана мощност	W	800	800	800	800	800
Честота на ударите	min ⁻¹	0-4000	0-4000	0-4000	0-4000	0-4000
Енергия на единичен удар съгласно EPTA-Procedure 05/2009	J	2,7	2,7	2,7	2,7	2,7
Скорост на въртене	min ⁻¹	0-900	0-900	0-900	0-900	0-900
Гнездо за работен инструмент		SDS-plus	SDS-plus	SDS-plus	SDS-plus	SDS-plus
Диаметър на шийката на вала	mm	50	50	50	50	50
Макс. диаметър на пробивания отвор.:						
- Бетон	mm	26	26	26	26	26
- Зидария (с куха боркорона)	mm	68	68	68	68	68
- Стомана	mm	13	13	13	13	13
- Дървесни материали	mm	30	30	30	30	30
Маса съгласно EPTA-Procedure 01/2003	kg	2,7	2,7	2,7	2,7	2,9
Клас на защита		□/II	□/II	□/II	□/II	□/II

Данните се отнасят до номинално напрежение [U] 230 V. При различно напрежение, както и при специалните изпълнения за някои страни данните могат да се различават.

Информация за излъчван шум и вибрации

Перфоратор GBH ...		2-26 E	2-26 RE	2-26 DE	2-26 DRE	2-26 DFR
Стойностите за шума са определени съгласно EN 60745.						
Равнището A на излъчвания шум обикновено е						
Равнище на звуковото налягане	dB(A)	91	91	91	91	91
Мощност на звука	dB(A)	102	102	102	102	102
Неопределеност K	dB	3	3	3	3	3
Работете с шумозаглушители!						
Пълната стойност на вибрациите a _h (векторната сума по трите направления) и неопределеността K са определени съгласно EN 60745:						
Ударно пробиване в бетон:						
a _h	m/s ²	17,5	17,5	17,5	17,5	16,5
K	m/s ²	1,5	1,5	1,5	1,5	1,5
Къртене:						
a _h	m/s ²	-	-	14	14	14
K	m/s ²	-	-	1,5	1,5	1,5

Посоченото в това ръководство за експлоатация равнище на генерираните вибрации е измерено съгласно процедура, стандартизирана в EN 60745, и може да служи за сравняване на електроинструменти един с друг. То е подходящо също и за предварителна ориентировъчна преценка на натоварването от вибрации.

Посоченото ниво на генерираните вибрации е представително за най-често срещаните приложения на електроинструмента. Ако обаче електроинструментът бъде използван за други дейности, с различни работни инструменти или без необходимото техническо обслужване, нивото на вибрациите може да се различава. Това би могло да увеличи значително сумарното натоварване от вибрации в про-

цеса на работа.

За точната преценка на натоварването от вибрации трябва да бъдат взимани предвид и периодите, в които електроинструментът е изключен или работи, но не се ползва. Това би могло значително да намали сумарното натоварване от вибрации.


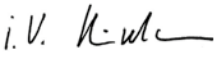
Предписвайте допълнителни мерки за предпазване на работещия с електроинструмента от въздействието на вибрациите, например: техническо обслужване на електроинструмента и работните инструменти, поддръжка на ръцете топли, целесъобразна организация на работните стъпки.

Декларация за съответствие

С пълна отговорност ние декларираме, че описаният в «Технически данни» продукт съответства на следните стандарти или нормативни документи: EN 60745 съгласно изискванията на Директиви 2011/65/ЕС, 2004/108/ЕО, 2006/42/ЕО.

Техническа документация (2006/42/ЕО) при:
Robert Bosch GmbH, PT/ETM9,
D-70745 Leinfelden-Echterdingen

Henk Becker	Helmut Heinzelmann
Executive Vice President	Head of Product Certification
Engineering	PT/ETM9

РРР
 i.v. 

Robert Bosch GmbH, Power Tools Division
D-70745 Leinfelden-Echterdingen
Leinfelden, 02.12.2013

Монтиране

- ▶ **Преди извършване на каквито и да е дейности по електроинструмента изключвайте щепсела от захранващата мрежа.**

Спомагателна ръкохватка

- ▶ Използвайте електроинструмента **само с монтирана спомагателна ръкохватка 14.**

Накланяне на спомагателната ръкохватка (вижте фиг. А)

Можете да поставяте спомагателната ръкохватка **14** практически в произволна позиция, за да си осигурите удобна и безопасна позиция на работа.

- Завъртете долната ръкохватка на спомагателната ръкохватка **14** в посока, обратна на часовниковата стрелка и наклонете спомагателната ръкохватка **14** в желаната позиция. След това затегнете отново долната ръкохватка на спомагателната ръкохватка **14**, като я завъртите по посока на часовниковата стрелка. Внимавайте захващащата лента на спомагателната ръкохватка да попадне в предвидения за целта канал в корпуса.

Настройване на дълбочината на пробиване (вижте фиг. В)

С помощта на дълбочинния ограничител **13** предварително може да бъде установена дълбочината на пробиване **X**.

- Натиснете бутона за дълбочинния ограничител **12** и поставете ограничителя в гнездото в спомагателната ръкохватка **14**. Награпената повърхност на дълбочинния ограничител **13** трябва да е обърната надолу.
- Вкарайте работния инструмент с опашка SDS-plus до упор в патронника SDS-plus **3**. В противен случай възможността за изместване на работния инструмент с опашка SDS-plus може да доведе до неправилно настройване на дълбочината на пробиване.

- Издърпайте дълбочинния ограничител толкова, че разстоянието по направление на оста между върха на свредлото и на дълбочинния ограничител да е равно на желаната дълбочина на пробивания отвор **X**.

Избор на патронника и работните инструменти

При ударно пробиване и къртене се нуждаете от инструменти с опашка SDS-plus, които се поставят в патронника SDS-plus.

За безударно пробиване в дървесни материали, метали, керамични материали и пластмаси, както и при завиване/развиване се използват инструменти, чиято опашка не е SDS-plus (напр. свредла с цилиндрична опашка). За тези инструменти се нуждаете от патронник за бързо захващане, респ. патронник със зъбен венец.

GBH 2-26 DFR: Патронникът SDS-plus **2** може лесно да бъде заменен с включения в окомплектовката патронник за бърза замяна **1**.

Смяна на патронника със зъбен венец (GBH 2-26 E/RE/DE/DRE)

За да можете да работите с инструменти без опашка SDS-plus (напр. свредла с цилиндрична опашка), трябва да монтирате подходящ патронник (патронник със зъбен венец, респ. патронник за бързо захващане, не са включени в окомплектовката).

Монтиране на патронника със зъбен венец (вижте фиг. С)

- Навийте опашката SDS-plus **20** в патронник със зъбен венец **19**. Застопорете патронника със зъбен венец **19** с винта **18**. **Внимавайте, осигурителният винт е с лява резба.**

Монтиране на патронник със зъбен венец (вижте фиг. С)

- Почистете края на опашката и го смажете леко.
- Вкарайте патронника със зъбен венец с поставена опашка със завъртане в гнездото, докато се захване автоматично.
- Уверете се, че патронникът със зъбен венец е захванат здраво, като го издърпате.

Демонтиране на патронник със зъбен венец

- Преместете застопоряващата втулка **5** назад и извадете патронника със зъбен венец **19**.

Демонтиране/монтиране на сменяемия патронник (GBH 2-26 DFR)

Демонтиране на сменяемия патронник (вижте фиг. D)

- Издърпайте застопоряващия пръстен **6** на сменяемия патронник назад, задръжте го в тази позиция и издърпайте патронника SDS-plus **2**, респ. патронника за бърза замяна **1** напред.
- След демонтиране пазете сменяемия патронник от замърсяване.

Монтиране на сменяемия патронник (вижте фиг. Е)

- Преди да поставите сменяемия патронник, го почистете и смажете леко опашката му.

- Захванете патронника SDS-plus **2**, респ. патронника за бърза замяна **1** с цялата ръка. Вкарайте сменяемия патронник със завъртане на гнездото **21**, докато усетите отчетливо прещракване.
- Сменяемият патронник се застопорява автоматично. Уверете се, че патронникът е захванат здраво, като го издърпате.

Смяна на работния инструмент

Противопраховата капачка **4** ограничава силно проникването на отделящия се при къртене прах в патронника. При поставяне на работния инструмент внимавайте да не повредите противопраховата капачка **4**.

- ▶ Повредена противопрахова капачка трябва да се замени веднага. Препоръчва се това да бъде извършено в оторизиран сервиз за електроинструменти.

Поставяне на работен инструмент с опашка SDS-plus (вижте фигура F)

С патронник SDS-plus можете да замените работния инструмент лесно и удобно без използване на спомагателни инструменти.

- GBH 2-26 DFR: Поставете патронника SDS-plus **2**.
- Почистете опашката на работния инструмент и я смажете леко.
- Вкарайте работния инструмент в патронника със завъртане, докато бъде захванат автоматично.
- Уверете се чрез издърпване, че е захванат здраво.

Съгласно принципа си на действие работният инструмент с опашка SDS-plus е свободен. Поради това при въртене на празен ход възниква радиално отклонение. То обаче не се отразява на точността на пробивания отвор, тъй като при пробиване свредлото се самоцентрира.

Изваждане на работен инструмент с опашка SDS-plus (вижте фигура G)

- Дръпнете застопоряващата втулка **5** назад и извадете работния инструмент.

Поставяне на работни инструменти без опашка SDS-plus (GBH 2-26 E/RE/DE/DRE)

Упътване: Не използвайте инструменти без опашка SDS-plus за ударно пробиване или къртене! При ударно пробиване и къртене инструменти без опашка SDS-plus и патронникът се повредят.

- Поставете патронник със зъбен венец **19** (вижте «Смяна на патронника със зъбен венец», страница 70).
- Чрез завъртане наляво отворете патронника със зъбен венец **19**, толкова, че работният инструмент да може да бъде поставен.
- Вкарайте ключа на патронника в предназначения за целта отвори на патронника със зъбен венец **19** и затегнете инструмента равномерно, като използвате и трите отвора.
- GBH 2-26 E/RE: Поставете превключвателя **16** на символа «пробиване».
- GBH 2-26 DE/DRE: Завъртете превключвателя за ударно пробиване/спиране на въртенето **11** в позицията «пробиване».

Изваждане на работни инструменти без опашка SDS-plus (GBH 2-26 E/RE/DE/DRE)

- Завъртете втулката на патронника със зъбен венец **19** обратно на часовниковата стрелка с помощта на специализирания ключ, докато работният инструмент може да бъде изваден.

Поставяне на работни инструменти без опашка SDS-plus (GBH 2-26 DFR) (вижте фигура H)

Упътване: Не използвайте инструменти без опашка SDS-plus за ударно пробиване или къртене! При ударно пробиване и къртене инструменти без опашка SDS-plus и патронникът се повредят.

- Поставете патронника за бързо захващане **1**.
- Захванете втулката **23** на патронника за бърза замяна. Отворете патронника, като въртите предната втулка **22**, докато инструментът може да бъде поставен. Задръжте втулката **23** и завъртете предната втулка **22** силно в посоката, указана със стрелка, докато чуете отчетливо прещракване.
- Уверете се, че инструментът е захванат здраво, като се опитате да го издърпате.

Упътване: Ако патронникът е бил въртен докрай, при затягането му може да се чуе прещракване, без инструментът да бъде застопорен.

В такъв случай завъртете предната втулка **22** еднократно обратно на посоката, указана със стрелка. След това патронникът може да се затваря отново.

- Завъртете превключвателя за ударно пробиване/спиране на въртенето **11** в позицията «пробиване».

Изваждане на работни инструменти без опашка SDS-plus (GBH 2-26 DFR) (вижте фиг. I)

- Захванете втулката **23** на патронника за бързо захващане. Отворете патронника чрез завъртане на предната втулка **22** в посоката, указана със стрелка, докато инструментът може да бъде изваден.

Прахоулавяне с приставката за прахоулавяне (допълнително приспособление)

- ▶ Прахове, отделящи се при обработването на материали като съдържащи олово бои, някои видове дървесина, минерали и метали могат да бъдат опасни за здравето. Контактът до кожата или вдишването на такива прахове могат да предизвикат алергични реакции и/или заболявания на дихателните пътища на работещия с електроинструмента или намиращи се наблизо лица. Определени прахове, напр. отделящите се при обработване на бук и дъб, се считат за канцерогенни, особено в комбинация с химикали за третиране на дървесина (хромат, консерванти и др.). Допуска се обработването на съдържащи азбест материали само от съответно обучени квалифицирани лица.
 - По възможност използвайте подходяща за обработвания материал система за прахоулавяне.
 - Осигурявайте добро проветряване на работното място.

- Препоръчва се използването на дихателна маска с филтър от клас P2.

Спазвайте валидните във Вашата страна закони за разпоредби, валидни при обработване на съответните материали.

- **Избягвайте натрупване на прах на работното място.** Прахът може лесно да се самовъзпламени.

Монтиране на приставката за прахоулавяне (вижте фиг. J)

За прахоулавяне е необходимо да поставите специалната приставка за прахоулавяне (не е включена в комплектовката). При пробиване тя се отдръпва назад, така че главата на приставката допира постоянно плътно до основата.

- Натиснете бутона за дълбочинния ограничител **12** и де-монтирайте дълбочинния ограничител **13**. Натиснете отново бутона **12** и поставете приставката за прахоулавяне отпред в спомагателната ръкохватка **14**.
- Включете шланг на прахосмукачка (диаметър 19 mm, не е включен в комплектовката) към отвора за прахоулавяне **24** на приставката.

Използваната прахосмукачка трябва да е пригодна за работа с обработвания материал.

Ако при работа се отделя особено вреден за здравето прах или канцерогенен прах, използвайте специализирана прахосмукачка.

Настройване на дълбочината на пробиване с приставка за прахоулавяне (вижте фиг. K)

Можете да фиксирате желаната дълбочина на пробиване **X** също и с монтирана приставка за прахоулавяне.

- Вкарайте работния инструмент с опашка SDS-plus до упор в патронника SDS-plus **3**. В противен случай възможността за изместване на работния инструмент с опашка SDS-plus може да доведе до неправилно настройване на дълбочината на пробиване.
- Развийте винта с крилчата глава **28** на приставката за прахоулавяне.
- Без да включвате електроинструмента, го поставете на мястото, където ще пробивате. При това работният инструмент с опашка SDS-plus трябва да се допира до повърхността.
- Изместете направляващата тръба **29** на приставката за прахоулавяне в държача ѝ така, че главата на приставката да допира до повърхността, която ще пробивате. Не премествайте направляващата тръба **29** към телескопичната тръба **27** повече, отколкото е необходимо, така че да остане видима възможно по-голяма част от скалата на телескопичната тръба **27**.
- Затегнете отново винта с крилчата глава **28** Развийте застопоряващия винт **25** на дълбочинния ограничител на приставката за прахоулавяне.
- Изместете дълбочинния ограничител **26** на телескопичната тръба **27**, така, че показаното на фигурата разстояние **X** да отговаря на желаната от Вас дълбочина на пробиване.
- Затегнете застопоряващия винт **25** в тази позиция.

Работа с електроинструмента

Пускане в експлоатация

- **Внимавайте за напрежението на захранващата мрежа! Напрежението на захранващата мрежа трябва да съответства на данните, посочени на табелката на електроинструмента. Уреди, обозначени с 230 V, могат да бъдат захранвани и с напрежение 220 V.**

Избор на режима на работа

GBH 2-26 E/RE:

С превключвателя «пробиване/ударно пробиване» **16** изберете режима на работа на електроинструмента.

- За смяна на режима на работа натиснете освобождаващия бутон **15** и завъртете превключвателя «пробиване/ударно пробиване» **16** в желаната позиция, докато усетите отчетливо прещракване.

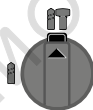
GBH 2-26 DE/DRE/DFR:

Изберете режима на работа на електроинструмента с помощта на превключвателя ударно пробиване/спиране на въртенето **11**.

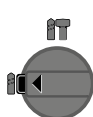
- За смяна на режима на работа натиснете освобождаващия бутон **10** и завъртете превключвателя ударно пробиване/спиране на въртенето **11** в желаната позиция, докато усетите попадането му в позиция с отчетливо прещракване.

Упътване: Сменяйте режима на работа само при изключен електроинструмент! В противен случай електроинструментът може да бъде повреден.

GBH 2-26 E/RE



Позиция за **ударно пробиване** в бетон или каменни материали

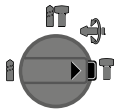
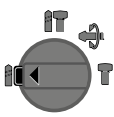
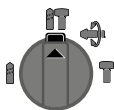


Позиция за безударно **пробиване** в дървесни материали, метали, керамични материали и пластмаси, както и за завиване/развиване

Позиция **Vario-Lock** за фиксиране на позицията за къртене
Превключвателя ударно пробиване/спиране на въртенето **11** не се фиксира в тази позиция.

Позиция за **къртене**

GBH 2-26 DE/DRE/DFR



Избор на посоката на въртене (GBH 2-26 RE/DRE/DFR)

С помощта на превключвателя **7** можете да смените посоката на въртене на електроинструмента. Това обаче не е възможно при натиснат пусков прекъсвач **9**.

☞ **Въртене надясно:** завъртете превключвателя за посоката на въртене **7** от двете страни до упор в позиция ←.

☞ **Въртене наляво:** завъртете превключвателя за посоката на въртене **7** от двете страни до упор в позиция →.

– При ударно пробиване, пробиване и къртене установявайте винаги дясна посока на въртене.

Включване и изключване

- За **включване** на електроинструмента натиснете пусковия прекъсвач **9**.
- За **застопоряване** на пусковия прекъсвач го задръжте натиснат и едновременно натиснете бутона **8**.
- За **изключване** на електроинструмента отпуснете пусковия прекъсвач **9**. Ако пусковият прекъсвач **9** е застопорен, първо го натиснете краткотрайно и след това го отпуснете.

За да пестите енергия, дръжте електроинструмента включен само когато го ползвате.

Регулиране на скоростта на въртене/честотата на ударите

В зависимост от силата на натискане на пусковия прекъсвач **9** можете безстепенно да регулирате скоростта на въртене/честотата на ударите на работещия електроинструмент.

Лекият натиск върху пусковия прекъсвач **9** предизвиква малка скорост на въртене/ниска честота на ударите. С увеличаване на натиска се увеличава и скоростта на въртене, респ. честотата на ударите.

Предпазен съединител

- ▶ Ако работният инструмент се заклини, задвижването към вала на електроинструмента се прекъсва. Поради възникващите при това сили на реакцията дръжте електроинструмента винаги здраво с двете ръце и заемайте стабилно положение на тялото.
- ▶ Ако работният инструмент се заклини, изключете електроинструмента и освободете работния инструмент. При включване на електроинструмента, докато работният инструмент е блокиран, възникват големи реакционни моменти.

Указания за работа

- ▶ Преди извършване на каквито и да е дейности по електроинструмента изключвайте щепсела от захранващата мрежа.

Промяна на позицията на секача (Vario-Lock) (GBH 2-26 DE/DRE/DFR)

Можете да застопорите секача в 36 различни позиции. По този начин можете винаги да работите в оптималната работна позиция.

- Поставете в патронника секача.
- Завъртете превключвателя ударно пробиване/спиране на въртенето **11** в позицията «Vario-Lock» (вижте «Избор на режима на работа», страница 72).
- Завъртете патронника в желаната позиция.

- Завъртете превключвателя ударно пробиване/спиране на въртенето **11** в позицията «къртене». С това патронникът се фиксира в текущата си позиция.
- При къртене установете дясна посока на въртене.

Поставяне на крайници за завиване (битове) (вижте фиг. L)

▶ **Поставяйте електроинструмента на главата на винта/гайката само когато е изключен.** Въртящият се работен инструмент може да се изметне.

За използване на крайници за завиване (битове) се нуждаете от универсално гнездо **30** с опашка SDS-plus (не е включено в окомплектовката).

- Почистете края на опашката и го смажете леко.
- Вкарайте универсалното гнездо в патронника със завъртане, докато бъде захванато автоматично.
- Уверете се, че гнездото е захванато правилно, като опитате да го издърпате.
- Поставете крайник за завиване (бит) в универсалното гнездо. Използвайте само крайници, подходящи за главите на съответните винтове.
- За демонтиране на универсалното гнездо **5** преместете застопоряващата втулка назад и извадете гнездото **30** от патронника.

Поддържане и сервис

Поддържане и почистване

- ▶ Преди извършване на каквито и да е дейности по електроинструмента изключвайте щепсела от захранващата мрежа.
- ▶ За да работите качествено и безопасно, поддържайте електроинструмента и вентилационните отвори чисти.
- ▶ Повредена противопохова капачка трябва да се замени веднага. Препоръчва се това да бъде извършено в оторизиран сервис за електроинструменти.
- Почиствайте патронника **3** след всяко ползване.

Когато е необходима замяна на захранващия кабел, тя трябва да се извърши в оторизиран сервис за електроинструменти на Бош, за да се запази нивото на безопасност на електроинструмента.

Сервис и технически съвети

Когато се обръщате с Въпроси към представителите, моля, непременно посочвайте 10-цифрения каталожен номер, означен на табелката на електроинструмента.

Отговори на въпросите си относно ремонта и поддръжката на Вашия продукт можете да получите от нашия сервисен отдел. Монтажни чертежи и информация за резервни части можете да намерите също на адрес:

www.bosch-pt.com

Екипът на Бош за технически съвети и приложения ще отговори с удоволствие на въпросите Ви относно нашите продукти и допълнителните приспособления за тях.

Роберт Бош ЕООД – България

Бош Сервиз Център
Гаранционни и извънгаранционни ремонти
бул. Черни връх 51-Б
FPI Бизнес център 1407
1907 София
Тел.: (02) 9601061
Тел.: (02) 9601079
Факс: (02) 9625302
www.bosch.bg

Бракуване

Со глед опазване на околната среда електроинструментът, допълнителните приспособления и опаковката трябва да бъдат подложени на подходяща преработка за повторното използване на съдържащите се в тях суровини.

Не изхвърляйте електроинструменти при битовите отпадъци!

Само за страни от ЕС:

Съгласно Директивата на ЕС 2012/19/ЕС относно бракувани електрически и електронни устройства и утвърждаването ѝ като национален закон електроинструментите, които не могат да се използват повече, трябва да се събират отделно и да бъдат подлагани на подходяща преработка за оползотворяване на съдържащите се в тях вторични суровини.

Правата за изменения запазени.

Македонски**Безбедносни напомени****Општи напомени за безбедност за електричните апарати**

⚠ ПРЕДУПРЕДУВАЊЕ Прочитајте ги сите напомени и упатства за безбедност. Грешките настанати како резултат од непридржување до безбедносните напомени и упатства може да предизвикаат електричен удар, пожар и/или тешки повреди.

Зачувајте ги безбедносните напомени и упатства за користење и за во иднина.

Поимот „електричен алат“ во напомените за безбедност се однесува на електрични апарати што користат струја (со струен кабел) и електрични апарати што користат батерии (без струен кабел).

Безбедност на работното место

- ▶ **Работниот простор секогаш нека биде чист и добро осветлен.** Неуредниот или неосветлен работен простор може да доведе до несреќи.

- ▶ **Не работете со електричниот апарат во околина каде постои опасност од експлозија, каде има запаливи течности, гас или прашина.** Електричните апарати создаваат искри, кои може да ја запалат правта или пареата.

- ▶ **Држете ги децата и другите лица подалеку за време на користењето на електричниот апарат.** Доколку нешто Ви го попречи вниманието, може да ја изгубите контролата над уредот.

Електрична безбедност

- ▶ **Приклучокот на електричниот апарат мора да одговара на приклучокот во ѕидната дозна. Приклучокот во никој случај не смее да се менува. Не употребувајте прекинувач со адаптер заедно со заземјениот електричен апарат.** Неминувањето на прекинувачот и соодветните ѕидни дозни го намалуваат ризикот од електричен удар.

- ▶ **Избегнувајте физички контакт со заземјените површини на цевки, радијатори, шпорет и фрижидери.** Постои зголемен ризик од електричен удар, доколку Вашето тело е заземјено.

- ▶ **Електричните апарати држете ги подалеку од дожд и влага.** Навлегувањето на вода во електричниот апарат го зголемува ризикот од електричен удар.

- ▶ **Не го користите кабелот за друга намена, за да го носите електричниот апарат, за да го закачите или да го влечете приклучокот од ѕидната дозна. Држете го кабелот понастрана од топлина, масло, остри рабови или подвижните компоненти на уредот.** Оштетениот или свиткан кабел го зголемува ризикот за електричен удар.

- ▶ **Доколку со електричниот апарат работите на отворено, користете само продолжен кабел што е погоден за користење на надворешен простор.** Користењето на соодветен продолжен кабел на отворено го намалува ризикот од електричен удар.

- ▶ **Доколку користењето на електричниот апарат во влажна околина не може да се избегне, користете заштитен уред со диференцијална струја.** Употребата на заштитниот уред со диференцијална струја го намалува ризикот од електричен удар.

Безбедност на лица

- ▶ **Бидете внимателни како работите и разумно користете го електричниот апарат. Не користете електрични апарати, доколку сте уморни или под влијание на дрога, алкохол или лекови.** Еден момент на невнимание при употребата на електричниот апарат може да доведе до сериозни повреди.
- ▶ **Носете заштитна опрема и секогаш носете заштитни очила.** Носењето на заштитна опрема, како на пр. маска за прав, обувки за заштита од лизгање, заштитен шлем или заштита за слухот, во зависност од видот и примената на електричниот апарат, го намалува ризикот од повреди.