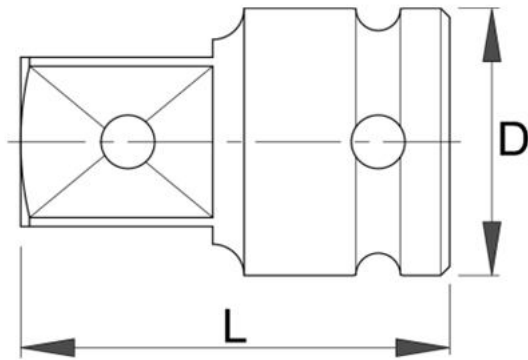


Адаптер 3/4" IMPACT - 232.7/4



Описание

- материал: хром-молибден
- ковани, изцяло закалени
- фосфатирани в съответствие със стандарт DIN 12476

Технически параметри

Barcode	Size	D	L	Weight	Material	Quantity	Notes
603995	3/4" - 1/2"	44	56	323	1B	1	-
618708	3/4" - 1"	44	63	443	1B	1	-

Информация за опаковането

Barcode	Size	Опаковка за търговия на дребно			Транспортна опаковка					
		A	Б	Ц	Weight	A1	Б1	Ц1		
603995	3/4" - 1/2"	165	58	44	325	1	70	191	55	385
618708	3/4" - 1"	173	58	44	450	1	70	240	48	520

