

RAIDER

GARDEN TOOLS



MAX.PRESSURE: 15 bar

RAIDER[®]
Garden Tools

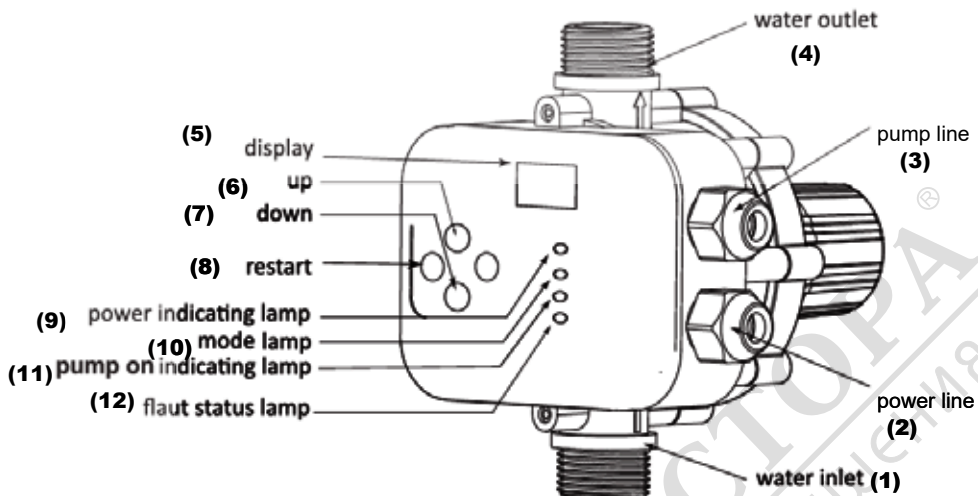
- регулируем електронен пресостат
- automatic pump controller
- dispozitiv de comanda electronic
- kontroler pompe
- ηλεκτρονικός ελεγκτής πίεσης αντλιών

Contents

2	BG	схема
3	BG	оригинална инструкция за употреба
9	EN	original instructions' manual
14	RO	manual de instructiuni originale

RD-EPC04
USER'S MANUAL





BG/ Описание

1. Вход за вода
2. Захранване 230 V
3. Захранване 230 V към помпата
4. Изход за вода
5. Екран
6. Преместване нагоре
7. Преместване надолу
8. Рестартиране
9. Индикация за захранване
10. Автоматичен режим
11. Индикация за включена помпа
12. Индикация за грешка

Инсталацията трябва да се извърши от квалифициран електротехник

Installation must be performed by a qualified electrician



Прочетете ръководството преди употреба!
Refer to instruction manual booklet!



Двойна изолация
Double isolation

Оригинална инструкция за употреба

Уважаеми потребители,

Поздравления за покупката на машина от най-бързо развиващата се марка за електрически, бензинови и пневматични машини - RAIDER. При правилно инсталиране и експлоатация, RAIDER са сигурни и надеждни машини и работата с тях ще Ви достави истинско удоволствие. За Вашето удобство е изградена и отлична сервизна мрежа с 49 сервиза в цялата страна.

Преди да използвате тази машина, моля, внимателно се запознайте с настоящата "Инструкция за употреба".

В интерес на Вашата безопасност и с цел осигуряване на правилната ѝ употреба, прочетете настоящите инструкции внимателно, включително препоръките и предупрежденията в тях. За избягване на ненужни грешки и инциденти, важно е тези инструкции да останат на разположение за бъдещи справки на всички, които ще ползват машината. Ако я продадете на нов собственик то "Инструкцията за употреба" трябва да се предаде заедно с него, за да може новия ползвател да се запознае със съответните мерки за безопасност и инструкциите за работа.

"Евромастер Импорт Експорт" ООД е упълномощен представител на производителя и собственик на търговската марка RAIDER. Адресът на управление на фирмата е гр. София 1231, бул. "Ломско шосе" 246, тел. +359 700 44 155, www.raider.bg; www.euromasterbg.com; e-mail: info@euromasterbg.com.

От 2006 година във фирмата е въведена системата за управление на качеството ISO 9001:2008 с обхват на сертификацията: Търговия, внос, износ и сервиз на професионални и хоби електрически, пневматични и механични инструменти и обща железария. Сертификатът е издаден от Moody International Certification Ltd, England.

Технически данни

параметър	мерна единица	стойност
Модел	-	RD-EPC04
Номинално захранващо напрежение	V AC	230
Честота на променливия ток	Hz	50
Мощност	W	2200
Стартово налягане	MPa	0.1-0.6
Макс. работна температура	°C	60
Свързка	"	1
Степен на защита		IP65
Клас на защита		II

Прочетете ръководство за употреба внимателно, за Ваша собствена безопасност, преди да пристъпите към експлоатацията.

ОБЩИ ПРАВИЛА ЗА БЕЗОПАСНА РАБОТА

При използване на електрически инструменти, с цел намаляване на риска от пожар, токов удар и наранявания, трябва да се спазват следните основни мерки за безопасност.

Прочетете изцяло настоящите указания, преди да пуснете в действие това изделие. Запазете настоящите указания:

Проверете напрежението, указано на фирмената табелка

Поддържайте работното си място чисто

Безпорядъкът на работното място увеличава опасността от трудови злополуки;

Съобразявайте се с условията на работното място

Не оставяйте инструментите си на дъжд. Не използвайте електроинструменти във влажна или мокра среда. Работете при добро осветление. Не използвайте електроинструменти в близост до леснозапалими течности или газове;

Предпазвайте се от токов удар

Избягвайте съприкосновение на тялото със заземени повърхности (напр. тръбопроводи, радиатори, кухненски печки, хладилници);

Не допускайте деца в опасна близост

Не позволявайте на външни лица да се докосват до инструментите ви или до захранващия шнур; дръжте ги на разстояние от работното си място.

Съхранявайте неизползваните инструменти на подходящо място

Съхранявайте инструментите, които не използвате в момента, в сухи заключени помещения, където не могат да бъдат достигнати от деца;

Не претоварвайте инструмента

Той ще свърши работата по-добре и по-безопасно в указания от производителя обхват;

Използвайте подходящия за работата инструмент

Не се опитвайте да накарате малки инструменти или приспособления да вършат работата на големи и мощни инструменти. Не използвайте инструментите за неспецифични дейности (напр. Не използвайте

ВНИМАНИЕ! Вземете необходимите мерки да предотвратите достъпа на деца до пресостата или захранващия кабел.

Захранване

Бъдете уверени, че контактът в който ще включите пресостата е обезопасен и е в нормално работно състояние.

ВНИМАНИЕ! Ако по захранващия кабел или щепсела има следи от някакви наранявания в следствие на външна намеса не използвайте пресостата преди да ги отремонтирате.

Важно!

Поправката задължително е необходимо да бъде извършена от квалифициран електротехник.

Приложения:

За стационарен монтаж и изпомпване на вода от кладенци и други пасивни водоеми.

Винаги внимателно инсталирайте пресостата далеч от всякакви водни източници.

Когато използвате пресостата в близост до плувни басейни е задължително да използвате автоматичен RCD с $10n=30$ mA защита.

ВНИМАНИЕ! Когато помпата спре работа, тръбите все още са под налягане, затова препоръчваме да отстраните тапата, за да освободите системата. След което можете отново да върнете регулатора в режим на работа.

Внимание

Никога не изваждайте електронната платка от контролната кутия.

Електрическата схема вътре в контролната кутия показва правилното свързване. Неправилното свързване ще унищожи цялата електронна схема.

Работете с подходящо работно облекло

Не носете широки дрехи или украшения; те могат да бъдат захванати от движещите се детайли на машината. При работа на открито се препоръчва носенето на предпазни гумени ръкавици и обувки със стабилен грайфер. Ако сте с дълга коса, носете предпазна мрежа;

Използвайте предпазни очила

Освен това използвайте дихателна или противопрахова маска, ако рязането е свързано с отделяне на прах;

Използвайте прахоуловители

Ако към уредите могат да се поставят приспособления за извличане и събиране на праха, осигурете тяхното поставяне и правилно използване;

Не увреждайте захранващия шнур

Никога не държете инструмента за захранващия шнур, никога не дърпайте шнура, за да изключите щепсела от контакта, и предпазвайте кабела от омасляване и допир до нагорещени предмети и остри ръбове;

Застопорявайте

Не се протягайте, за да достигнете предмети извън обсега ви

Работете винаги в стабилно положение и постоянно поддържайте равновесие;

Отнасяйте се грижливо към инструментите си

Поддържайте инструментите си остри и чисти, за да работите по-качествено и по-безопасно. Съблюдавайте указанията за поддръжка и смяна на приспособленията. Периодично проверявайте захранващия кабел и щепсела на уреда ако откриете повреда, поверете ремонта им на квалифицирано лице. Проверявайте периодично ползваните удължители и заменяйте повредените.

Изключвайте от захранващата мрежа

Изключвайте електроинструмента от захранващата мрежа, когато не го използвате, преди техническо обслужване или когато сменяте работните приспособления, като сменями ножове, свредла и режещи инструменти;

Не оставяйте ключове по пресостата

Създайте си навика преди пускане в действие на електроинструмента да проверявате дали всички ключове и регулируеми гаечни ключове са отстранени от него;

Предпазвайте се от включване по невнимание

Не дръжте включени в мрежата инструменти с поставен върху пусковия прекъсвач пръст. При включване на инструмента в мрежата се уверете, че пусковият прекъсвач е в положение "изключено";

Използвайте удължители при работа на открито

При работа с инструмента на открито използвайте само предназначени за целта и съответно обозначени удължители;

Бъдете винаги нащрек

Следете какво вършите, постъпвайте разумно и не работете с инструмента, когато сте уморени;

Проверявайте за повредени части

Преди да започнете работа с уреда, винаги проверявайте внимателно дали предпазните устройства и другите части работят изрядно и изпълняват функциите, за които са предназначени. Проверявайте центроването и закрепването на движещите се части, както и за повредени части. Проверявайте дали всички части са

монтирани правилно, както и всички други условия, които могат да влияят върху работата им. Повредени или дефектни предпазни устройства, прекъсвачи и други части трябва да бъдат ремонтирани или подменени от квалифицирано лице. Не използвайте инструменти, които не могат да бъде включени и изключени от пусковият прекъсвач;

Внимание! Използвайте уреда и приспособленията му в съответствие с настоящите указания за безопасна работа и по начина, указан за съответния инструмент, като имате предвид работните условия и работата, която трябва да се извърши. Използването на инструмент за операции, различни от тези, които обикновено се очаква да извършва даденият инструмент, може да предизвика рискова ситуация;

ФУНКЦИОНАЛНО ОПИСАНИЕ, ПРЕДНАЗНАЧЕНИЕ

Тази помпа е вид електронен регулатор на налягането, конфигуриран с цифров дисплей, клиентите могат да задават стойността на налягането за стартиране/спиране чрез контролната плоча, която може интелигентно да открие налягането на водата и потока в тръбопровода, за да реализира стартиране/спиране на водата помпа. Този контролер може да замени традиционния резервоар под налягане, който може да се използва за водоснабдителна система .

Функционален преглед

- 1) Има 2 режима на работа, които могат лесно да се превключват чрез бутона на контролната лицева плоча;
- 2) Екранът на дисплея показва налягането в реално време на тръбопровода и клиентът може предварително да зададе начално/стоп налягане според изискванията.
- 3) Текуща защита от претоварване
- 4) Защита от свръхвисоко налягане на водата в тръбопровода
- 5) Откриване на автоматичен цикъл на недостиг на вода. След като бъде открита вода в тръбопроводната система, автоматичното рестартиране ще бъде приложено.

Подробно описание на функцията

Функция за откриване и защита от недостиг на вода

При липса на налягане и воден поток, програмата автоматично ще го идентифицира като грешка при недостиг на вода. По това време светлинният индикатор за повреда ще продължи да мига (червена светлина). Той автоматично

ще превключи на защита срещу недостиг на вода и ще изключи помпата, докато не бъде открит сигнал за воден поток, в който момент ще премине в нормален режим на работа и червената лампичка автоматично ще изгасне. Ако състоянието на недостиг на вода продължи, ще работи за 30 секунди, ще се изключи за 1 минута, ще работи за 13 секунди, ще се изключи за 1 минута, ще работи за 13 секунди, ще се изключи за 1 минута, ще работи за 13 секунди, ще се изключи за 30 минути, след това включете за 13 секунди и изключете за 60 минути. Ако няма воден поток и налягане все още открит, той ще продължи да се върти на всеки 60 минути в продължение на 13 секунди, докато бъде открит воден поток. След като бъде открит сигнал за воден поток, програмата автоматично ще изчисти времето на цикъла.

Автоматично/ръчно, два режима на работа

В автоматичен режим потребителят не може ръчно да регулира стойността на началното налягане. Чрез натискане и задържане на бутона "SET" за 5 секунди, автоматичната лампичка ще светне, показвайки автоматичния режим..В този режим налягането при стартиране автоматично се настройва на 50% от максималната стойност на налягането на помпата. Това налягане при стартиране не е фиксирано, а се регулира автоматично въз основа на пропорцията.

За ръчен режим натиснете и задръжте бутона „Автоматично/Ръчно“ за 5 секунди, докато светлината изгасне. Това ще превключи устройството в ръчен режим. В ръчен режим потребителят може свободно да регулира налягането при стартиране според изискванията на работната среда, като използва „+“ и „-“ бутони.

Грешка на индикация на сензора

Когато кабелът за свързване на сензора падне или не е добре свързан, екранът на дисплея ще покаже съответната буква за грешка (PE);

Описание на работния интерфейс

1) Описание на индикаторната лампа

Захранване: винаги зелено----- показва, че захранването е свързано; винаги зелено и трептящо показва, че двигателят работи

АВТОМАТИЧЕН РЕЖИМ: светлинният индикатор винаги свети в автоматичен режим и изгасва в ръчен режим.

Повреда: винаги червено -----показва, че е под претоварване, недостиг на вода, свръхналягане (налягане в тръбопровода) и необичайни грешки на сензора и т.н.

2) Ключово описание

"SET" : SET се използва за нулиране на продукта, настройка на режим на работа

"+" " -": Работете с бутона Reset/Fune, за да зададете режима и параметъра на функцията.

"RUN": индикаторната лампичка AUTO-MODE винаги свети в автоматичен режим и изгасва в ръчен режим.

Този контролер се прилага само за чиста вода, не се прилага за канализация.

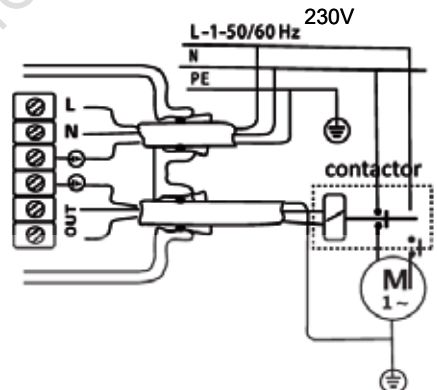
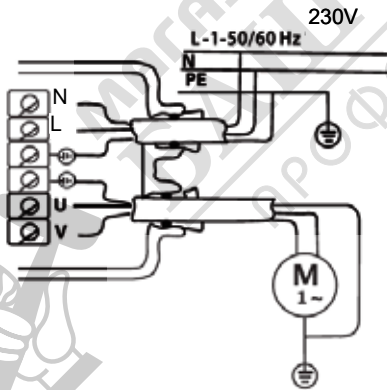
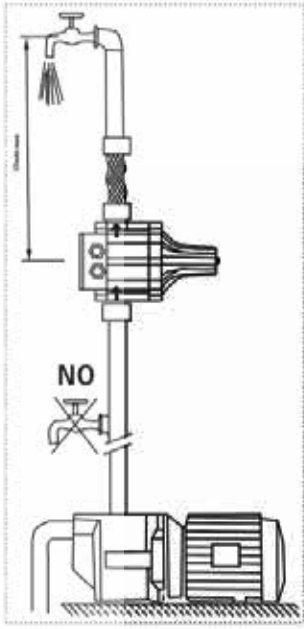
Основни моменти при инсталиране:

Контролерът трябва да се монтира преди изхода на тръбопровода (или крана);

Вертикално към хоризонтално направление, като изходът на водата сочи нагоре;

Разликата в налягането между позицията на изхода на крана и контролера не трябва да надвишава зададената стойност на началното налягане на водната помпа.

Не трябва да има монтиран кран между водната помпа и контролера.



Поверявайте монтажа и ремонта на пресостата само на квалифицирано лице!

Този уред отговаря на съответните правила за безопасност на труда. Допуска се извършването на ремонтни дейности само от квалифициран персонал с използване на оригинални резервни части, в противен случай за работещия съществува значителна опасност

Възможни повреди

Вид повреда	Свързана с устройството	Не свързана с устройството
Помпата не се стартира	- Електронната платка е повредена	- Повреда в захранването - Блокиране на помпата - Електрически кабели обърнати (линия / мотор)
Помпата не спира	- Електронната платка е повредена - Детекторът за потока е блокиран	- Наличие на течове, които са по-високи от минималния дебит
Постоянна работа на помпата	- Електронната платка е повредена - Помпата не осигурява достатъчно налягане	- Наличие на течове, които са по-ниски от минималния дебит
Помпата е блокирала	- Електронната платка е повредена - Помпата осигурява налягане, което е по-ниско от налягането при рестартиране	- Липса на вода - Проблеми с всмукването

**Опазване на околната среда.**

С оглед **опазване** на околната среда електроинструментът, допълнителните приспособления и опаковката трябва да бъдат **подложени на подходяща преработка** за повторното използване на съдържашите се в тях суровини. Не изхвърляйте електроинструменти при битовите отпадъци! Съгласно Директивата на ЕС 2012/19/ЕС относно излезли от употреба електрически и електронни устройства и утвърждаването ѝ като национален закон електроинструментите, които не могат да се използват повече, трябва да се събират отделно и да бъдат подлагани на подходяща преработка за оползотворяване на съдържашите се в тях ценни вторични суровини.