

# RAIDER

## GARDEN TOOLS



- регулируем електронен пресостат
- automatic pump controller
- dispozitiv de comanda electronic
- автоматски контролер на пумпа
- kontroler pumpe
- ηλεκτρονικός ελεγκτής πίεσης αντλιών

**RAIDER**<sup>®</sup>  
Garden Tools

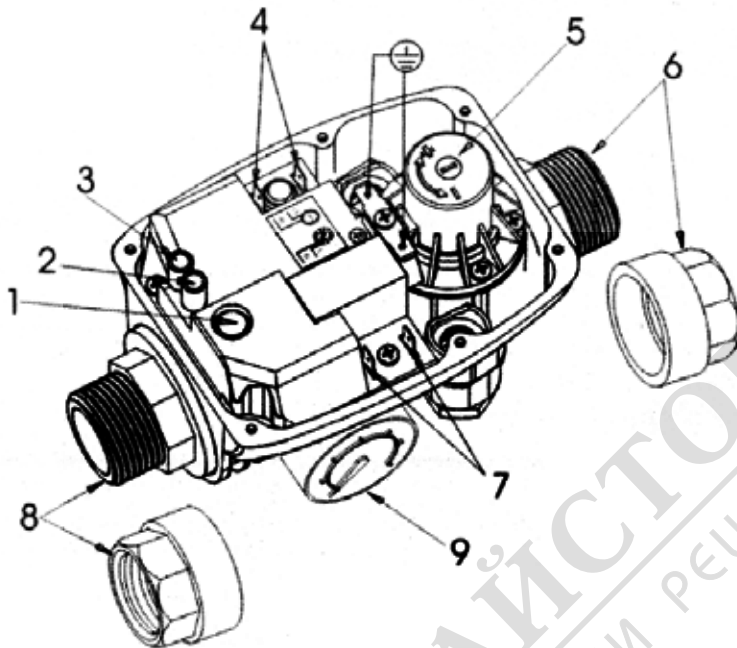
### Contents

2	BG	схема
3	BG	оригинална инструкция за употреба
10	EN	original instructions' manual
16	RO	manual de instructiuni originale

## RD-EPC05

**USER'S MANUAL**





1. RESET BUTTON  
2. DRY STOP INDICATOR

3. VOLTAGE INDICATOR

4. MOTOR CONNECTION

5. OPERATING PRESSURE SETTING

SCREW

6. 1" MALE THREADED CONNECTION

OUTLET

7. LINE CONNECTION

8. 1" MALE THREADED CONNECTION

9. PRESSURE GAUGE

1. БУТОН ЗА НУЛИРАНЕ

2. ИНДИКАТОР ЗА СУХО СПИРАНЕ

3. ИНДИКАТОР ЗА НАПРЕЖЕНИЕ

4. ВРЪЗКА КЪМ МОТОРА

5. ВИНТ ЗА НАСТРОЙКА НА  
РАБОТНОТО НАЛЯГАНЕ

6. 1" ИЗХОД ЗА СВЪРЗВАНЕ С РЕЗБА

7. ВРЪЗКА

8. 1" ВХОД ЗА СВЪРЗВАНЕ С РЕЗБА

9. МАНОМЕТЪР



Прочетете ръководството преди употреба!  
Refer to instruction manual booklet!



Двойна изолация  
Double isolation

## Оригинална инструкция за употреба

Уважаеми потребители,

Поздравления за покупката на машина от най-бързо развиващата се марка за електрически, бензинови и пневматични машини - RAIDER. При правилно инсталиране и експлоатация, RAIDER са сигурни и надеждни машини и работата с тях ще Ви достави истинско удоволствие. За Вашето удобство е изградена и отлична сервизна мрежа с 49 сервиза в цялата страна.

Преди да използвате тази машина, моля, внимателно се запознайте с настоящата "Инструкция за употреба".

В интерес на Вашата безопасност и с цел осигуряване на правилната ѝ употреба, прочетете настоящите инструкции внимателно, включително препоръките и предупрежденията в тях. За избягване на ненужни грешки и инциденти, важно е тези инструкции да останат на разположение за бъдещи справки на всички, които ще ползват машината. Ако я продадете на нов собственик то "Инструкцията за употреба" трябва да се предаде заедно с него, за да може новия ползвател да се запознае със съответните мерки за безопасност и инструкциите за работа.

"Евромастер Импорт Експорт" ООД е упълномощен представител на производителя и собственик на търговската марка RAIDER. Адресът на управление на фирмата е гр. София 1231, бул. "Ломско шосе" 246, тел. +359 700 44 155, [www.raider.bg](http://www.raider.bg); [www.euromasterbg.com](http://www.euromasterbg.com); e-mail: [info@euromasterbg.com](mailto:info@euromasterbg.com).

От 2006 година във фирмата е въведена системата за управление на качеството ISO 9001:2008 с обхват на сертификацията: Търговия, внос, износ и сервиз на професионални и хоби електрически, пневматични и механични инструменти и обща железария. Сертификатът е издаден от Moody International Certification Ltd, England.

### Технически данни

параметър	мерна единица	стойност
Модел	-	RD-EPC05
Номинално захранващо напрежение	V AC	230
Честота на променливия ток	Hz	50
Мощност	W	1100
налягане	MPa	1
Макс. работна температура	°C	90
Свързка		1"
Степен на защита		IP65
Клас на защита		II



Прочетете ръководство за употреба внимателно, за Ваша собствена безопасност, преди да пристъпите към експлоатация. Пресостата може да бъде включен към всеки изолиран и занулен контакт (съобразно изискванията за безопасност). Контактът трябва да е със захранване 230V-50Hz, и бушон минимум 6A.

**ВНИМАНИЕ!** В случай, че пресостата се използва в близост до плувни басейни или градински резервоари е необходимо да бъде свързана със заземителна инсталация с ток на изключване max.30mA. Не включвайте пресостата, ако има хора в басейна или резервоара! За свързване на описаната заземителна инсталация се обърнете към квалифициран електротехник.

#### **ВНИМАНИЕ! (Важно за Вашата собствена безопасност)**

Преди да включите своя пресостат, моля обърнете внимание на следните неща, които трябва да бъдат проверени от експерт:

Заземяване

Зануляване

Аварийният изключвател на веригата, трябва да отговаря на електрическата инсталация и да работи безотказно.

Всички електрически връзки задължително трябва да бъдат защитени от влага

Ако има вероятност захранващият кабел да бъде докосван от външни лица, постарайте се той да е на подходяща, недостижима за тях височина.

Близостта и циркулацията на агресивни флуиди и абразивни материали около пресостата и захранващия кабел трябва да бъдат избягвани на всяка цена.

В зимни условия вземете мерки против евентуално замръзване.

Необходимо е да предпазите пресостата от пряко влияние на дъжд.

#### **ОБЩИ ПРАВИЛА ЗА БЕЗОПАСНА РАБОТА**

При използване на електрически инструменти, с цел намаляване на риска от пожар, токов удар и наранявания, трябва да се спазват следните основни мерки за безопасност.

Прочетете изцяло настоящите указания, преди да пуснете в действие това изделие. Запазете настоящите указания:

1. Проверете напрежението, указано на фирмената табелка

2. Поддържайте работното си място чисто

Безпорядъкът на работното място увеличава опасността от трудови злополуки;

3. Съобразявайте се с условията на работното място

Не оставяйте инструментите си на дъжд. Не използвайте електроинструменти във влажна или мокра среда. Работете при добро осветление. Не използвайте електроинструменти в близост до леснозапалими течности или газове;

4. Предпазвайте се от токов удар

Избягвайте съприкосновение на тялото със заземени повърхности (напр. тръбопроводи, радиатори, кухненски печки, хладилници);

5. Не допускайте деца в опасна близост

Не позволявайте на външни лица да се докосват до инструментите ви или до захранващия шнур; дръжте ги на разстояние от работното си място.

6. Съхранявайте неизползваните инструменти на подходящо място

Съхранявайте инструментите, които не използвате в момента, в сухи заключени помещения, където не могат да бъдат достигнати от деца;

7. Не претоварвайте инструмента

Той ще свърши работата по-добре и по-безопасно в указания от производителя обхват;

8. Използвайте подходящия за работата инструмент

Не се опитвайте да накарате малки инструменти или приспособления да вършат работата на големи и мощни инструменти. Не използвайте инструментите за неспецифични дейности (напр. Не използвайте

**ВНИМАНИЕ!** Вземете необходимите мерки да предотвратите достъпа на деца до пресостата или захранващия кабел.  
Захранване

Бъдете уверени, че контактът в който ще включите пресостата е безопасен и е в нормално работно състояние.

**ВНИМАНИЕ!** Ако по захранващият кабел или щепсела има следи от някакви наранявания в следствие на външна намеса не използвайте пресостата преди да ги отремонтирате.

Важно!

Поправката задължително е необходимо да бъде извършена от квалифициран електротехник.

Приложения:

За стационарен монтаж и изпомпване на вода от кладенци и други пасивни водоеми.

**ВНИМАНИЕ!** След внимателното прочитане на настоящите инструкции пристъпете към употреба на пресостата:

Проверете дали захранващото напрежение отговаря на изискваното от пресостата.

Проверете дали контакта е в добро работно състояние.

Бъдете сигурни че при никакви обстоятелства водата и влажността няма да достигнат до контакта. Или пресостата.

Не включвайте на пресостата да работи без вода!

Важно! Преди почистване или друга поддръжка на уреда винаги изключвайте захранващото напрежение.

Необходимо е да почиствате дъното на шахтата на всеки 3 месеца.

**ВНИМАНИЕ!** За да се предпазите от токови удъри и риск от искри, следвайте следните указания:

Винаги изключвайте устройството от контакта, след спиране на работа.

Винаги внимателно инсталирайте пресостата далеч от всякакви водни източници.

Когато използвате пресостата в близост до плувни басейни е задължително да използвате автоматичен RCD с  $10n=30$  mA защита.

**ВНИМАНИЕ!** Когато помпата спре работа, тръбите все още са под налягане, затова препоръчваме да отстраните тапата, за да освободите системата. След което можете отново да върнете регулатора в режим на работа.

Стартиране и работа на уреда

Внимание

Никога не изваждайте електронната платка от контролната кутия.

Електрическата схема вътре в контролната кутия показва правилното свързване. Неправилното свързване ще унищожи цялата електронна схема.

Кабелът, използван за захранване, трябва да бъде трижилен, със заземителен проводник. Той трябва да има външен диаметър от 7,5 mm - 8,5 mm макс. Четирите винта на таблото и двете гайки за закрепване на кабела трябва да бъдат добре затегнати, за да се избегне навлизането на вода в контролната кутия и за да не се повреди електрическата верига.

9. Работете с подходящо работно облекло

Не носете широки дрехи или украшения; те могат да бъдат захванати от движещите се детайли на машината. При работа на открито се препоръчва носенето на предпазни гумени ръкавици и обувки със стабилен грайфер. Ако сте с дълга коса, носете предпазна мрежа;

10. Използвайте предпазни очила

Освен това използвайте дихателна или противопрахова маска, ако рязането е свързано с отделяне на прах;

11. Използвайте прахоуловители

Ако към уредите могат да се поставят приспособления за извличане и събиране на праха, осигурете тяхното поставяне и правилно използване;

12. Не увреждайте захранващия шнур

Никога не дръжте инструмента за захранващия шнур, никога не дърпайте шнура, за да изключите щепсела от контакта, и предпазвайте кабела от омасляване и допир до нагорещени предмети и остри ръбове;

13. Застопорявайте

14. Не се протягайте, за да достигнете предмети извън обсега ви

Работете винаги в стабилно положение и постоянно поддържайте равновесие;

15. Отнасяйте се грижливо към инструментите си

Поддържайте инструментите си остри и чисти, за да работите по-качествено и по-безопасно. Съблюдавайте указанията за поддръжка и смяна на приспособленията. Периодично проверявайте захранващия кабел и щепсела на уреда, ако откриете повреда, поверете ремонта им на квалифицирано лице. Проверявайте периодично ползваните удължители и заменяйте повредените.

16. Изключвайте от захранващата мрежа

Изключвайте електроинструмента от захранващата мрежа, когато не го използвате, преди техническо обслужване или когато сменят работните приспособления, като сменяеми ножове, свредла и режещи инструменти;

17. Не оставяйте ключове по пресостата

Създайте си навика преди пускане в действие на електроинструмента да проверявате дали всички ключове и регулируеми гаечни ключове са отстранени от него;

18. Предпазвайте се от включване по невнимание

Не дръжте включени в мрежата инструменти с поставен върху пусковия прекъсвач пръст. При включване на инструмента в мрежата се уверете, че пусковият прекъсвач е в положение "изключено";

19. Използвайте удължители при работа на открито

При работа с инструмента на открито използвайте само предназначени за целта и съответно обозначени удължители;

20. Бъдете винаги нащрек

Следете какво вършите, постъпвайте разумно и не работете с инструмента, когато сте уморени;

21. Проверявайте за повредени части

Преди да започнете работа с уреда, винаги проверявайте внимателно дали предпазните устройства и другите части работят изрядно и изпълняват функциите, за които са предназначени. Проверявайте центроването и закрепването на движещите се части, както и за повредени части. Проверявайте дали всички части са

монтирани правилно, както и всички други условия, които могат да повлияят върху работата им. Повредени или дефектни предпазни устройства, прекъсвачи и други части трябва да бъдат ремонтирани или подменени от квалифицирано лице. Не използвайте инструменти, които не могат да бъде включени и изключени от пусковият прекъсвач;

22. Внимание! Използвайте уреда и приспособленията му в съответствие с настоящите указания за безопасна работа и по начина, указан за съответния инструмент, като имате предвид работните условията и работата, която трябва да се извърши. Използването на инструмент за операции, различни от тези, които обикновено се очаква да извършва даденият инструмент, може да предизвика рискова ситуация;

## 23. **Поверявайте монтажа и ремонта на пресостата само на квалифицирано лице!**

Този уред отговаря на съответните правила за безопасност на труда. Допуска се извършването на ремонтни дейности само от квалифициран персонал с използване на оригинални резервни части, в противен случай за работещия съществува значителна опасност

## ИНСТРУКЦИИ ЗА ЕКСПЛОАТАЦИЯ

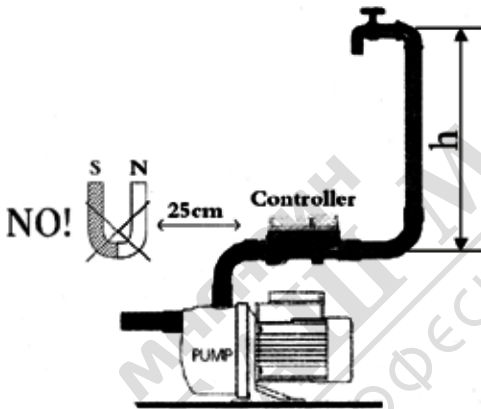
Превключателят стартира помпата за 15 секунди след свързване към линията. Всяко следващо стартиране на помпата се случва, когато се достигнат предварително зададените стойности на работното налягане, съответно на спада на налягането в тръбата при отваряне на кран. В традиционните водни системи, оборудвани с пресостат и резервоар под налягане, помпата спира, когато се достигне определена стойност на налягането. По друг начин, контролерът е проектиран да спира помпата в зависимост от намаляването на дебита до минимални нива.

След като това условие бъде достигнато, контролерът забавя реалното спиране на помпата с време от 7 до 15 секунди: логиката на тази функция е да намали стартирането на помпите в случай на условия на минимален дебит.

### ИНСТАЛАЦИЯ

Инсталирайте контролера навсякъде между помпата и първия сервизен изход, така че стрелките, оформени върху корпуса и на изходната връзка, да сочат в същата посока като течността, протичаща през тръбата. Проверете перфектната водоплътност на всички водни връзки. Ако използвате помпа с налягане по-високо от 10 бара, монтирайте редуктор на налягането на входа на контролера.

За електрическото свързване на версиата, доставена без електрически кабели, следвайте схемата на свързване на капака на печатната платка или на чертежа по-долу. Освен това, в случай на използване на помпа с мощност по-висока от 0.5 конски сили и температура на околната среда по-висока от 25°C, е необходимо да свържете контролера с кабели с термично съпротивление не по-ниско от 99°C. Използвайте само подходящи клещи за кабели, за да свържете конекторите. Ако кабелите са включени, просто свържете захранващия щепсел на помпата към гнездото на контролера, а нейния собствен захранващ щепсел - към контакт.



**ПРЕДУПРЕЖДЕНИЕ:** ЗА ДА СЕ ОСИГУРИ ПРАВИЛНА РАБОТА НА КОНТРОЛЕРА TiE, МАКСИМАЛНОТО НАЛЯГАНЕ НА ПОМПАТА ТРЯБВА ДА БЪДЕ ПОНЕ 0,6 BAR ПО-ВИСОКО ОТ РАБОТНОТО НАЛЯГАНЕ НА КОНТРОЛЕРА. НЯМА МАГНЕТИЗИРАЩИ ПРЕДМЕТИ В БЛИЗОСТ ДО 25 CM ОТ КОНТРОЛЕРА.

### СТАРТИРАНЕ НА КОНТРОЛЕРА

**ПРЕДУПРЕЖДЕНИЕ:** Винаги, когато нивото на водата за зареждане е по-ниско от нивото на водата, където е поставена помпата, е абсолютно необходимо да се използва смукателна линия, оборудвана с обратен клапан. Този клапан позволява на линията да се напълни при първоначалната употреба и предотвратява изпразването ѝ, когато помпата спре.

1. Преди да включите, напълнете смукателната тръба и помпата с вода и след това стартирайте помпата, като свържете щепсела на контролера към контакт, когато помпата спре, отворете крана, разположен по-високо.
2. Инсталацията е правилна, ако дебитът от крана е равен и помпата работи непрекъснато. Ако няма вода, можете да опитате да накарате помпата да работи без прекъсване - за период от време, по-дълъг от работното време на устройството - като дръжките натиснат бутона RESET. Ако проблемът продължава, изключете контролера и повторете процедурата от точка 1.



**Възможни повреди**

Вид повреда	Свързана с устройството	Не свързана с устройството
Помпата не се стартира	- Електронната платка е повредена	- Повреда в захранването - Блокиране на помпата - Електрически кабели обърнати (линия / мотор)
Помпата не спира	- Електронната платка е повредена - Детекторът за потока е блокиран	- Наличие на течове, които са по-високи от минималния дебит 0,61 l / min
Постоянна работа на помпата	- Електронната платка е повредена - Помпата не осигурява достатъчно налягане	- Наличие на течове, които са по-ниски от минималния дебит 0,61 L / min
Помпата е блокирала	- Електронната платка е повредена - Помпата осигурява налягане, което е по-ниско от налягането при рестартиране	- Липса на вода - Проблеми с всмукването



**Опазване на околната среда.**

С оглед **опазване** на околната среда електроинструментът, допълнителните приспособления и опаковката трябва да бъдат подложени на подходяща преработка за повторното използване на съдържащите се в тях суровини. Не изхвърляйте електроинструменти при битовите отпадъци! Съгласно Директивата на ЕС 2012/19/ЕС относно излезли от употреба електрически и електронни устройства и утвърждаването ѝ като национален закон електроинструментите, които не могат да се използват повече, трябва да се събират отделно и да бъдат подлагани на подходяща преработка за оползотворяване на съдържащите се в тях ценни вторични суровини.