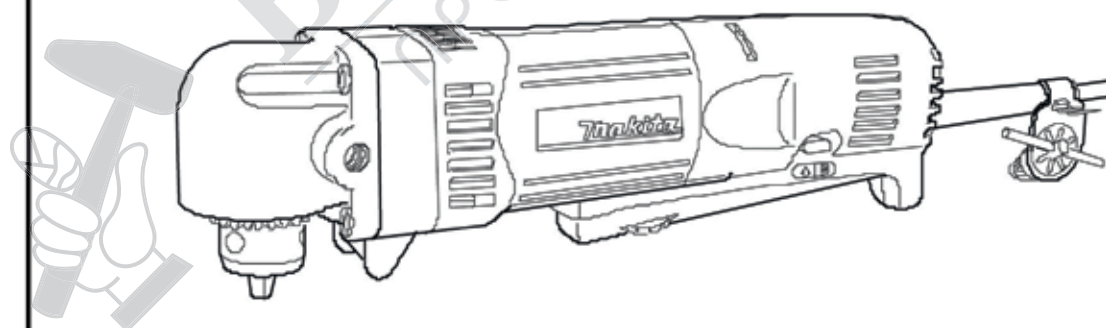


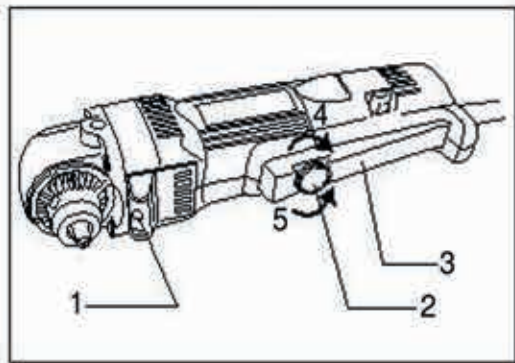


## Ъглова бормашина

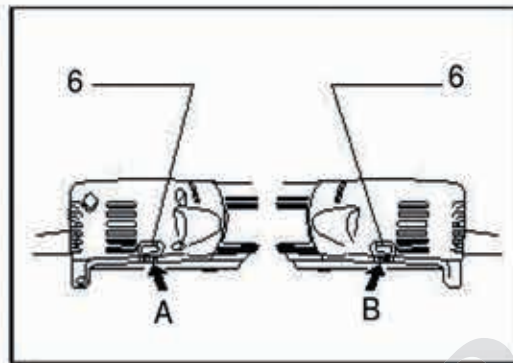
Ръководство за експлоатация

DA3010/DA3010F  
DA3011/DA3011F

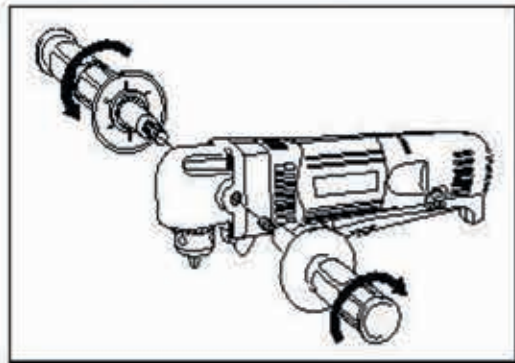




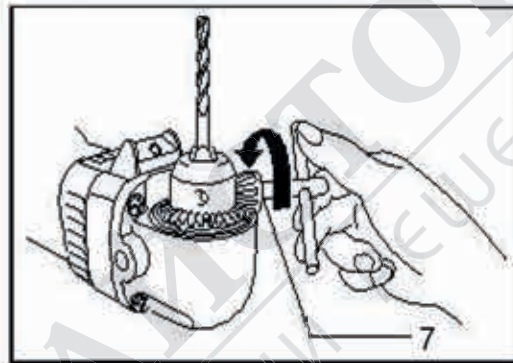
1



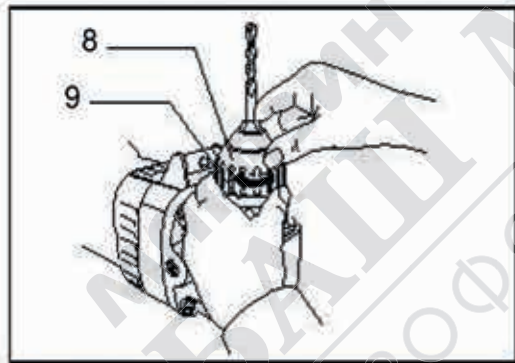
2



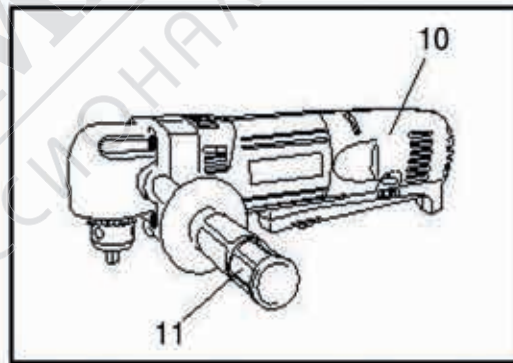
3



4



5



6



## Символи

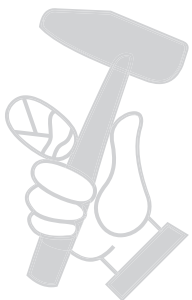
За машината са използвани следните символи. Преди употреба се запознайте непременно с тяхното значение.



- Прочетете ръководството за експлоатация



- Двойна изолация



МАГАЗИН  
**БАШ МАЙСТОРА**<sup>®</sup>  
ПРОФЕСИОНАЛНИ РЕШЕНИЯ

1 Лампа	5 Ниска	9 Фиксиращ пръстен
2 Регулатор на скоростта	6 Реверс	10 Изолирана дръжка
3 Пусков механизъм	7 Ключ за патронник	11 Странична ръкохватка
4 Висока	8 Застопоряващ пръстен (гилза)	

### ТЕХНИЧЕСКИ ХАРАКТЕРИСТИКИ

<b>Модел</b>	<b>DA3010/DA3010F</b>
<b>Функционални възможности</b>	<b>DA3011/DA3011F</b>
Стомана .....	10 мм
Дърво .....	25 мм
Обороти на празен ход (мин-1) .....	0 – 2,400
Обща дължина .....	270 мм
Нето тегло на машината .....	1.4 кг
Клас на безопасност .....	II

- Във връзка с развитието и техническия прогрес си запазваме правото за технически изменения без предварително предупреждение.
- Указание: Техническите данни за отделните страни могат да се различават.

#### Използване по предназначение

Електроинструментът е предназначен за пробиване в дърво, метал и пластмаса.

#### Включване към мрежата

Електроинструментът трябва да се включва само към мрежа с напрежение, указано върху табелката му. Той работи само при монофазно променливо напрежение. В съответствие с европейските стандарти, инструментът има двойна изолация и може да работи и при включване в контакт без заземяване.

### ИНСТРУКЦИИ ЗА БЕЗОПАСНОСТ

**Внимание:** При използване на електрически инструменти, с оглед предотвратяване на нараняване, токов удар и предизвикване на пожари, трябва да се спазват следните мерки за безопасност.

Прочетете тези инструкции преди употреба на електроинструмента и ги спазвайте по време на работа.

#### За безопасна работа:

1. **Поддържайте работното си място подредено**  
Безпорядъкът на работното място е предпоставка за трудови злополуки.
2. **Съобразявайте се с условията на работното място**

Не излагайте инструментите си на дъжд. Не ги използвайте на влажни или мокри места. Работното място трябва да бъде добре осветено. Не използвайте електроинструментите в близост до лесно запалими течности и газове.

3. **Предпазвайте се от токов удар**  
Избягвайте съприкосновения на тялото със заземителни елементи и детайли, например тръби, радиатори, хладилници и др.
4. **Не допускайте деца в опасна близост с електроинструментите**  
Не допускайте други лица да се докосват до електроинструмента ви или до захранващия му кабел. Дръжте ги на разстояние от зоната на работа.
5. **Съхранявайте вашите инструменти на сигурно място**  
Неизползваните в момента инструменти трябва да се съхраняват в сухи, заключени помещения, където не могат да бъдат достигнати от деца.
6. **Не претоварвайте електроинструментите си**  
Ще работите по-качествено и сигурно в указания от производителя обхват.
7. **Използвайте правилния консуматив**  
Не използвайте по-малки крайници и инструменти за тежки работи. Не използвайте електроинструмента за неспецифични дейности, за които не е предназначен, например не използвайте ръчен циркуляр за събаряне на дървета или рязане на клони.
8. **Носете подходящо работно облекло**  
Не носете широки дрехи или украшения. Те могат да бъдат захванати от движещите се части на машината. При работа на открито се препоръчва носенето на гумени ръкавици и обувки със стабилен грайфер.
9. **Носете предпазни очила и антифони**  
Използвайте дихателна маска, при дейности предизвикващи отделяне на прах и частици.
10. **Включете установка за засмукване на прах**

Ако инструментите са предвидени за включване към прахозасмукваща и събираща установка се погрижете те да бъдат присъединени и коректно използвани.

- 11. Не повреждайте захранващия кабел**  
Не носете електроинструмента за кабела. Не изключвайте щепсела от захранващата мрежа, като дърпате кабела. Пазете кабела от омасляване, допир с нагорещени предмети или остри ръбове.
- 12. Застопорявайте обработваното изделие**  
Използвайте менгеме или друго застопоряващо устройство за закрепване на изделието. Така то ще бъде захванато по-здраво, отколкото ако го държите с ръка, а вие ще можете да обслужвате машината и с двете си ръце.
- 13. Не работете извън обхвата, в който сте в стабилно положение**  
Избягвайте неестествени положения на тялото. Постоянно поддържайте стабилно положение и пазете във всеки момент равновесие.
- 14. Отнасяйте се грижливо към вашите инструменти**  
Поддържайте работните инструменти остри и чисти, за да работите качествено и безопасно. Следвайте предписанията за техническо обслужване и указанията за смяна на инструмента. Периодично проверявайте щепсела и захранващия кабел и предоставяйте смяната му при нужда от оторизиран специалист. Проверявайте редовно ползваните удължители и подменяйте повредените. Пазете дръжките на инструмента сухи, предпазвайте ги от омасляване.
- 15. Изключвайте щепсела от захранващата мрежа**  
Изключвайте щепсела от захранващата мрежа, когато по-продължително време не използвате машината, при техническо обслужване или смяна на работния инструмент, например трионче, свредло и др.
- 16. Изваждайте от машината спомагателните инструменти**  
Винаги преди включване проверявайте дали сте отстранили регулиращите и затягащите ключове.
- 17. Предпазвайте се от включване на машината по невнимание**  
Не носете включени в захранващата мрежа инструменти с пръст поставен върху пусковия ключ. Уверете се, че при включване на щепсела в мрежата пусковият ключ е в положение "изключено".
- 18. Удължители при работа на открито**  
При работа на открито използвайте само предназначени за целта и съответно обозначени удължители.
- 19. Бъдете винаги внимателни**  
Наблюдавайте работата си. Постъпвайте разумно. Не работете с електроинструменти, когато сте разконцентрирани.
- 20. Проверявайте машината си за повреди**  
Преди употреба проверете грижливо дали предпазните съоръжения на машината и другите части могат да работят изрядно съгласно предписанията на производителя. Проверете дали движещите се части функционират правилно, дали не са заклинили или са се повредили. Всички детайли трябва да са монтирани правилно и да отговарят на функционалното си предназначение, за да осигурят безупречната и безопасна работа на машината. Повредените предпазни съоръжения и части трябва да бъдат ремонтирани или сменени от специалист в оторизиран от производителя сервиз, ако в ръководството за експлоатация не е указано друго. Повредените пускови ключове трябва да бъдат заменени в оторизиран сервиз. Не използвайте електроинструменти, при които пусковият ключ не може да бъде включен или изключен.
- 21. Внимание!**  
За вашата безопасност, използвайте само приспособления и допълнителни принадлежности, които са указани в ръководството за експлоатация или се препоръчват и предлагат от производителя. Употребата на различни от препоръчаните в ръководството за експлоатация или в каталога на производителя работни инструменти и допълнителни принадлежности увеличава вероятността да претърпите злополука.
- 22. Ремонтни дейности само от квалифициран техник**  
Този инструмент отговаря на съответните разпоредби по безопасност на труда. Допуска се извършването на ремонтни дейности само от квалифицирани специалисти, в противен случай с работещия могат да възникнат трудови злополуки.

## ДОПЪЛНИТЕЛНИ ПРАВИЛА ЗА БЕЗОПАСНА РАБОТА

ENB001-1

1. Дръжте машината здраво само за изолираната дръжка по време на работа на места, където има риск от контакт с проводници под напрежение или със самия кабел на машината. Съприкосновението с проводник под напрежение може да предизвика токов удар и да засегне работещия, ако държи машината за металните ѝ части.
2. Осигурете си стабилно и устойчиво положение и пазете във всеки един момент равновесие. При работа с машината на високо разположено място се убедете, че под вас няма други лица.
3. Дръжте здраво машината в ръце.
4. Дръжте ръцете си далеч от въртящите се части.
5. Не оставяйте включена машина без надзор. Работете с машината само когато я държите здраво в ръце.
6. Не докосвайте крайника или обработвания детайл непосредствено след приключване на обработката, тъй като те са още много горещи и могат да предизвикат изгаряния.

### СЪХРАНЕНЕТЕ ТЕЗИ ПРАВИЛА.

### ОПИСАНИЕ НА ФУНКЦИИТЕ

#### ВНИМАНИЕ:

- Винаги преди регулиране или извършване на проби на функциите на електроинструмента се уверявайте, че той е изключен и захранването му от мрежата е прекъснато.

#### Включване на машината (Фиг. 1)

#### ВНИМАНИЕ:



- Преди включване на машината в мрежата винаги проверявайте дали пусковият Завинтете механизъм функционира правилно и при отпускане се връща в положение изключено /"OFF"/.

За включване на машината натиснете пусковия механизъм. Оборотите се повишават при усилване на натиска върху пусковия механизъм. За изключване на машината отпуснете пусковия механизъм. Посредством регулатора на скоростта максималната скорост на машината може да бъде ограничавана (променяна). Завъртете регулатора на скоростта надясно, за да увеличите скоростта и наляво – за да намалите скоростта.

#### Реверс /смяна посоката на въртене/ (Фиг. 2)

#### ВНИМАНИЕ:

- Винаги проверявайте посоката на въртене преди започване процеса на пробиване.
- Не може да ползвате реверса, ако пусковият механизъм е натиснат, тъй като по този начин реверсът е заключен.

Посредством този превключвател може да се сменя посоката на въртене. Завъртете реверса или към  (страна А) за въртене надясно, или към  (страна В) за въртене наляво.

#### Включване на лампата (Фиг. 1)

#### Само за модели DA3010F, DA3011F

#### ВНИМАНИЕ:

- Не насочвайте светлината или източника на светлината на лампата директно срещу очите си.

За да включите лампата, включете електроинструмента. Тогава лампата ще освети върха на свредлото. За да изключите лампата, изключете електроинструмента.

#### ЗАБЕЛЕЖКА:

- Използвайте сухо парче плат, за да почистите мръсотията от лещите на лампата. Внимавайте да не надраскате лещите на лампата, защото в противен случай ще се намали осветлението.

### МОНТАЖ

#### ВНИМАНИЕ:

- Уверявайте се винаги преди извършване на проби или дейности с електроинструмента, че е изключен и захранването му от мрежата е прекъснато.

#### Монтаж на страничната ръкохватка (помощна ръкохватка) (Фиг. 3)

#### ВНИМАНИЕ:

- Преди да започнете работа винаги се уверявайте, че страничната ръкохватка е здраво монтирана.

Завинтете здраво страничната ръкохватка на електроинструмента. Страничната ръкохватка може да бъде монтирана на всяка една страна на машината, като целта е да бъде стабилна и удобна във всяка една позиция на работа.

## Монтаж или демонтаж на свредло

### За модели DA3010, DA3010F (Фиг. 4)

Поставете свредлото до упор в патронника. Затегнете патронника с ръка. Поставете ключа за патронник във всеки един от трите отвора на патронника и затегнете по посока на часовниковата стрелка. Внимавайте за това във всички отвори на патронника да се затяга равномерно.

За освобождаване на свредлото поставете ключа за патронник в който и да е от трите отвора на патронника и завъртете в посока обратна на часовниковата стрелка. След това патронникът може да бъде доразвит на ръка.

### За модели DA3011, DA3011F (Фиг. 5)

Хванете с ръка фиксиращия пръстен и завъртете застопоряващата гилза по посока обратна на часовниковата стрелка, за да отворите патронника. Поставете свредлото до упор в патронника. За затягане на патронника дръжте здраво фиксиращия пръстен и завъртете застопоряващата гилза по посока на часовниковата стрелка.

За да свалите свредлото, дръжте здраво фиксиращия пръстен и завъртете застопоряващата гилза по посока обратна на часовниковата стрелка.

## ЕКСПОАТАЦИЯ

### Начин за правилно хващане на машината (Фиг. 6)

Дръжте машината здраво с едната ръка за дръжката ѝ, а с другата – за страничната ръкохватка, докато работите с нея.

## Пробиване

### Пробиване в дърво

Най-добри резултати при пробиване в дърво се постигат със свредла за дърво, които имат връх подобен на винт за дърво (връх с витки). Този връх улеснява пробиването, тъй като свредлото се завинтва в материала.

### Пробиване в метал

За да не се отклони свредлото встрани от оста, при пробиване на мястото на пробиване трябва да се маркира център. След това свредлото се поставя във вдлъбнатината и машината се включва.

При пробиване в метал да се използва масло за смазване и охлаждане на свредлото. Разбира се, неметали се обработват без да се добавя смазочно-охлаждаща емулсия.

## ВНИМАНИЕ:

- Един прекалено голям натиск върху машината не повишава ефективността при пробиване. Прекалено големият натиск при пробиване води до повреждане на върха на свредлото, намалява издръжливостта на машината и води до претоворване ѝ.
- По време на пробиване върху машината / свредлото се получава голямо налягане в отвора. Затова дръжте машината здраво, за да намалите избухването, когато свредлото преминава през материала.
- Едно заклинило се свредло може да се освободи (да се развие) от материала чрез смяна на посоката на въртене наляво посредством използването на реверса. Дръжте здраво машината, тъй като при левия ход върху нея обратният въртящ момент оказва голям и внезапен натиск.
- Винаги закрепвайте малките детайли в менгеме или ги осигурявайте със стиска.
- Избягвайте пробиване в материал, в който се съмнявате, че може да има скрити пирони или участъци, които да причинят заклиняване или счупване на свредлото.

## ТЕХНИЧЕСКО ОБСЛУЖВАНЕ

### ВНИМАНИЕ:

Преди извършване на проби или дейности, свързани с техническото обслужване на машината, внимавайте винаги за това, машината да е изключена и захранването от мрежата да е прекъснато.

За да се гарантира СИГУРНОСТ и НАДЕЖДНОСТ на този инструмент, ремонтът, сервизът и настройките му трябва да бъдат извършвани от Макита сервизни центрове или оторизирани от Макита сервизи, при изключителната употреба на оригинални резервни части Макита.

**Информация за излъчвания шум и  
вибрации за модели DA3011, DA3011F**

Оцененото като типично А-ниво възлиза на  
ниво на звуковото налягане: 81 dB(A)  
ниво по време на работа: 85 dB(A)

- Носете антифони. -

Претеглената ефективна стойност на  
ускорението възлиза на не повече от 3.0 м/с<sup>2</sup>.

**CE – ДЕКЛАРАЦИЯ ЗА СЪОТВЕТСТВИЕ**

Декларираме с пълна отговорност, че този  
продукт е произведен в съответствие със  
следните стандарти на нормативни документи:

HD400, EN50144, EN55014, EN61000,

както и според изискванията на следните  
директиви: 73/23/ЕЕС, 89/336/ЕЕС и 98/37/ЕС.

*Ясухико Канзаки* **CE 2002**



Директор

**MAKITA INTERNATIONAL EUROPE LTD.**

Michigan Drive, Tongwell, Milton Keynes,  
Bucks MK15 8JD, ENGLAND







МАГАЗИН  
**БАШ МАЙСТОРА**<sup>®</sup>  
ПРОФЕСИОНАЛНИ РЕШЕНИЯ



МАГАЗИН  
**БАШ МАЙСТОРА**<sup>®</sup>  
ПРОФЕССИОНАЛНИ РЕШЕНИЯ

**Makita Corporation**

Anjo, Aichi, Japan

Made in Japan

884467-200

**СЕ – ДЕКЛАРАЦИЯ ЗА СЪОТВЕТСТВИЕ**  
ENH001-1

С цялата си отговорност декларираме, че това изделие е серийно производство и съответства на изискванията на следните директиви:

2006/42/ЕС

както и на следните стандарти и нормативни документи:  
EN60745

**30.1.2009**



Томоясу Като  
Директор

Отговорен производител:

**Makita Corporation**

3-11-8, Sumiyoshi-cho, Anjo, Aichi, ЯПОНИЯ

Техническата документация се съхранява от нашия оторизиран представител за Европа:

**Makita International Europe Ltd.**

Michigan Drive, Tongwell, Milton Keynes,  
Bucks, MK15 8JD, АНГЛИЯ

GEB033-1



МАГАЗИН МАЙСТОРА®  
БАШ МАЙСТОРА®  
ПРОФЕСИОНАЛНИ РЕШЕНИЯ