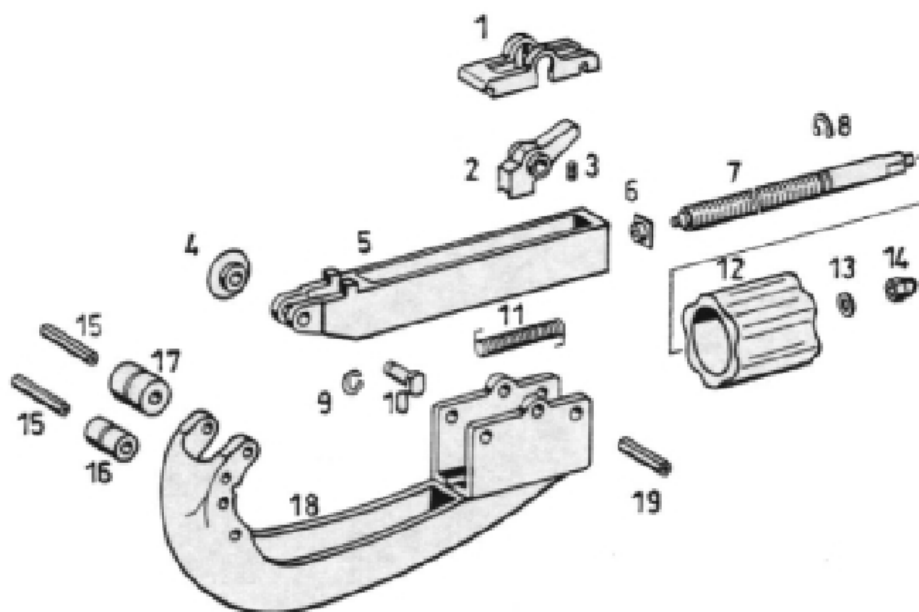


# REMS RAS P 10–120 mm, 1/2–6"

## Списък на резервните части



### REMS RAS P 10-40, P 10-63, P 50-110, P 110-160

4 Зъбонарезно колело (виж каталога)	
13 Шайба	086039
14 Калпаковидна гайка	085049

### REMS RAS P 10-63, P 50-110, P 110-160

1 Ключалка	290024
2 Ограничителна гайка	290019R
3 Натискателна пружина	153108
6 Опорен лагер	290017
7 Вретено	290013R
8 Пръстен с формата на полумесец	059035
11 Разтегателна пружина	290020
12 Ръчка	290018R

### REMS RAS P 50-110, P 110-160 5 Schieber Slide Curseur

9 Предпазна шайба	290112R
10 Ос на зъбонарезното колело	059079
15 Спирален затегателен щифт	290114
17 Направляваща ролка Ø 23	088071
19 Спирален затегателен щифт	290121
	088062

### REMS RAS P 10-42

1 Ключалка	290059R
2 Ограничителна гайка	290060R
3 Натегателна пружина	061046
5 Шейна на супорт	290052
6 Натегателна пружина	290057
7 Вретено	290053
8 Пръстен с формата на полумесец	059103
9 Предпазна шайба	059089
10 Ос на зъбонарезното колело	290061

11 Разтегателна пружина	290055
12 Ръчка	290058R
15 Натегателна пружина	088196
17 Направляваща ролка Ø12	290056
18 Скоба	290051R
19 Натегателна пружина	088195

**REMS RAS P 10-63**

5 Шейна на супорт	290012R
9 Защитна шайба	059089
10 Ос на зъбонарезното колело	290014
15 Спирален затегателен щифт	088180
16 Направляваща ролка Ø12	290022
17 Направляваща ролка Ø18	290021
18 Скоба	290011R
19 Спирален затегателен щифт	088181

**REMS RAS P 50-110**

18 Скоба	290111R
----------	---------

**REMS RAS P 110-160**

18 Скоба	290211R
----------	---------