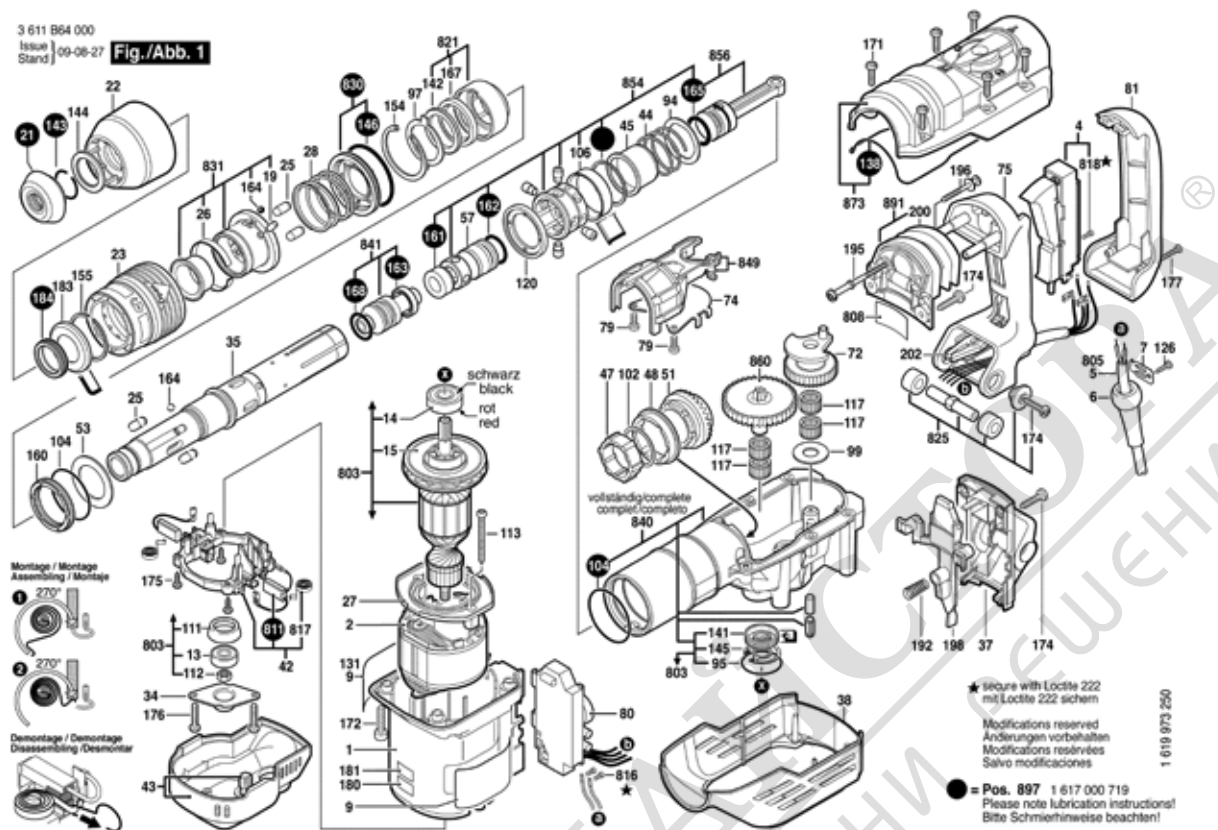


3 611 B64 000  
Issue  
Stand 09-08-27

**Fig./Abb. 1**



Моля, обърнете внимание: ремонтите, измененията и изпитването трябва да бъдат извършвани професионално. Трябва да бъдат спазвани указанията за безопасност съгласно IEC, EN, VDE, AENOR и други валидни в съответната страна. Превъзата за технически изменения и изменения на цената запазени. Информациите за продуктите и цените / цените групи се

Състояние: 27.06.2008

Поз.	Бр	Каталожен №	Обозначение	Указания/предшестве	PG
1	1	1 615 102 161	КОРПУС НА	СИНЬО	32 S
2	1	1 614 220 123	СТАТОР	220-240V	34 S
4	1	1 617 200 120	ПУСКОВ КЛЮЧ		33 S
6	1	1 600 703 035	НАКРАЙНИК ЗА		13 S
7	1	1 601 302 018	СКОБА ЗА КАБЕЛ		11 S
9	2	1 611 110 D60	ТАБЕЛКА		13 S
13	1	1 610 900 026	САЧМЕН ЛАГЕР	8x24x8	24 S
14	1	1 610 905 028	САЧМЕН ЛАГЕР	12x32x10	27 S
15	1	1 616 610 090	ВЕНТИЛАТОР		24 S
19	1	1 613 200 019	ЦИЛИНДРИЧНА		13 S
21	1	1 610 508 057	ЗАЩИТНА КАПАЧКА	ЧЕРНО	18 S
22	1	1 610 591 045	ПРЕДПАЗНА	ЧЕРНО	19 S
23	1	1 610 499 069	КАПАЧКА НА	ЧЕРНО	26 S
25	2	1 612 300 034	БЛОКИРАЩО ТЯЛО		14 S
26	1	1 610 224 010	ПРИТИСКАЩА		15 S
27	1	1 610 591 028	ДИФУЗЬОР		13 S
28	1	1 614 621 008	ПРИТИСКАЩА		16 S
34	1	1 610 516 013	ФЛАНЕЦ		12 S
35	1	1 615 806 220	ТРЪБА НА		49 S
37	1	1 615 500 393	ОСНОВА		21 S
38	1	1 615 190 159	КАПАК	СИНЬО	27 S
42	1	1 614 336 085	ЧЕТКОДЪРЖАЧ		35 S
43	1	1 615 500 410	КАПАК НА	ЧЕРНО	25 S
44	1	1 614 617 004	ПРИТИСКАЩА		14 S
45	1	1 610 499 070	ВТУЛКА		28 S
47	1	1 610 300 064	ЗЪБНА ВТУЛКА		20 S
48	1	1 616 334 012	КОМУТАЦИОНЕН		17 S
51	1	1 616 333 041	КОРОНА		36 S
53	1	1 610 290 068	ЛАГЕРНА ШАЙБА		14 S
57	1	1 618 710 091	УДАРНИК		32 S
72	1	1 616 317 085	ЕКСЦЕНТР.ЗЪБНО		44 S
74	1	1 611 921 001	ВОДЕЩ ПРЪСТЕН		13 S
75	1	1 615 132 118	РЪКОХВАТКА	СИНЬО	37 S
79	2	1 613 435 015	TORX-ВИНТ	M5x12-TORX,T25 CPE	11 S
80	1	1 617 233 047	РЕГУЛАТОР НА		43 S
81	1	1 615 132 088	КАПАК НА ДРЪЖКА	ЧЕРНО	31 S
84	1	1 612 025 060	ДОПЪЛНИТЕЛНА	M8 ЧЕРНО	20 S
85	1	1 618 040 074	ДЪРЖАЧ		17 S
86	1	1 613 490 002	БОЛТ ЗА	M 8x40 MM	13 S
87	1	1 611 316 019	СКОБА	Ø 62 MM	16 S

Поз.	Бр	Каталожен №	Обозначение	Указания/предшестве	PG
94	1	1 610 102 056	КОМУТАЦИОННА		13 S
95	1	1 610 210 173	О-ПРЪСТЕН	1,5x32 MM	11 S
97	1	1 610 031 005	ШАЙБА		13 S
99	1	1 610 102 059	ЛАГЕРНА ШАЙБА		13 S
102	1	1 610 102 057	КОМПЕНСАЦИОНН	0,3 MM	11 S
102	1	1 610 102 058	КОМПЕНСАЦИОНН	0,2 MM	11 S
104	1	1 610 210 160	О-ПРЪСТЕН		11 S
106	1	1 610 499 073	ОГРАНИЧИТЕЛЕН		19 S
111	1	1 610 290 064	ВТУЛКА		11 S
112	1	1 613 300 008	ГАЙКА	DIN 936-M8x1-8	11 S
113	2	1 613 435 009	ЦИЛИНДРИЧЕН	ST-4,8x57,5-TORX,T20	11 S
117	4	1 610 913 029	ИГЛЕН РОЛКОВ		16 S
120	1	1 610 590 019	ВТУЛКА		28 S
126	1	2 910 211 019	ЦИЛИНДРИЧЕН	DIN 7971-ST3,9x16-F	10 S
138	1	1 611 015 053	ГАРНИТУРА		18 S
141	1	1 610 290 066	РАДИАЛЕН		22 S
142	1	1 610 290 069	РАДИАЛЕН		16 S
143	1	1 614 601 021	ЗЕГЕРШАЙБА	DIN 7993-28x2	15 S
144	1	1 610 251 006	ОПОРНА ШАЙБА		18 S
145	1	1 610 119 012	ЗЕГЕРКА		11 S
146	1	1 610 210 202	О-ПРЪСТЕН		11 S
154	1	2 916 660 023	ЗЕГЕРКА	DIN 472 52x2MM	16 S
155	1	1 614 601 020	ЗЕГЕРШАЙБА		11 S
160	1	1 610 290 095	ПРЪСТЕН-ДЕМПФЕ		23 S
161	1	1 610 290 094	ПРЪСТЕН-ДЕМПФЕ		14 S
162	1	1 610 210 204	О-ПРЪСТЕН		13 S
163	1	1 610 290 065	УПЪТНЕНИЕ		17 S
164	1	1 903 230 011	САЧМА	DIN 5401-6 G28	10 S
165	1	1 610 210 079	О-ПРЪСТЕН	4x22 MM	14 S
167	1	1 610 283 033	РАДИАЛЕН		19 S
168	1	1 610 210 144	О-ПРЪСТЕН		11 S
171	6	1 613 435 016	TORX-ВИНТ	M5x20-TORX,T25 CPE	11 S
172	4	1 613 435 013	TORX-ВИНТ	M6x30-TORX,T30 CPE	11 S
174	6	1 613 435 012	TORX-ВИНТ	M4,8x25-TORX,T25 CPE	11 S
175	4	2 912 401 018	ЦИЛИНДРИЧЕН	DIN7981-ST3,9x13-C-z	10 S
176	2	1 613 435 012	TORX-ВИНТ	M4,8x25-TORX,T25 CPE	11 S
177	2	1 603 435 051	ЦИЛИНДРИЧЕН	ST3,9x32 СРЕБЪРНО	11 S
183	1	1 610 116 007	ВТУЛКА		15 S
184	1	1 610 290 096	ПРЪСТЕН-ДЕМПФЕ		14 S
192	1	1 614 611 019	ПРИТИСКАЩА		13 S

