



BOSCH

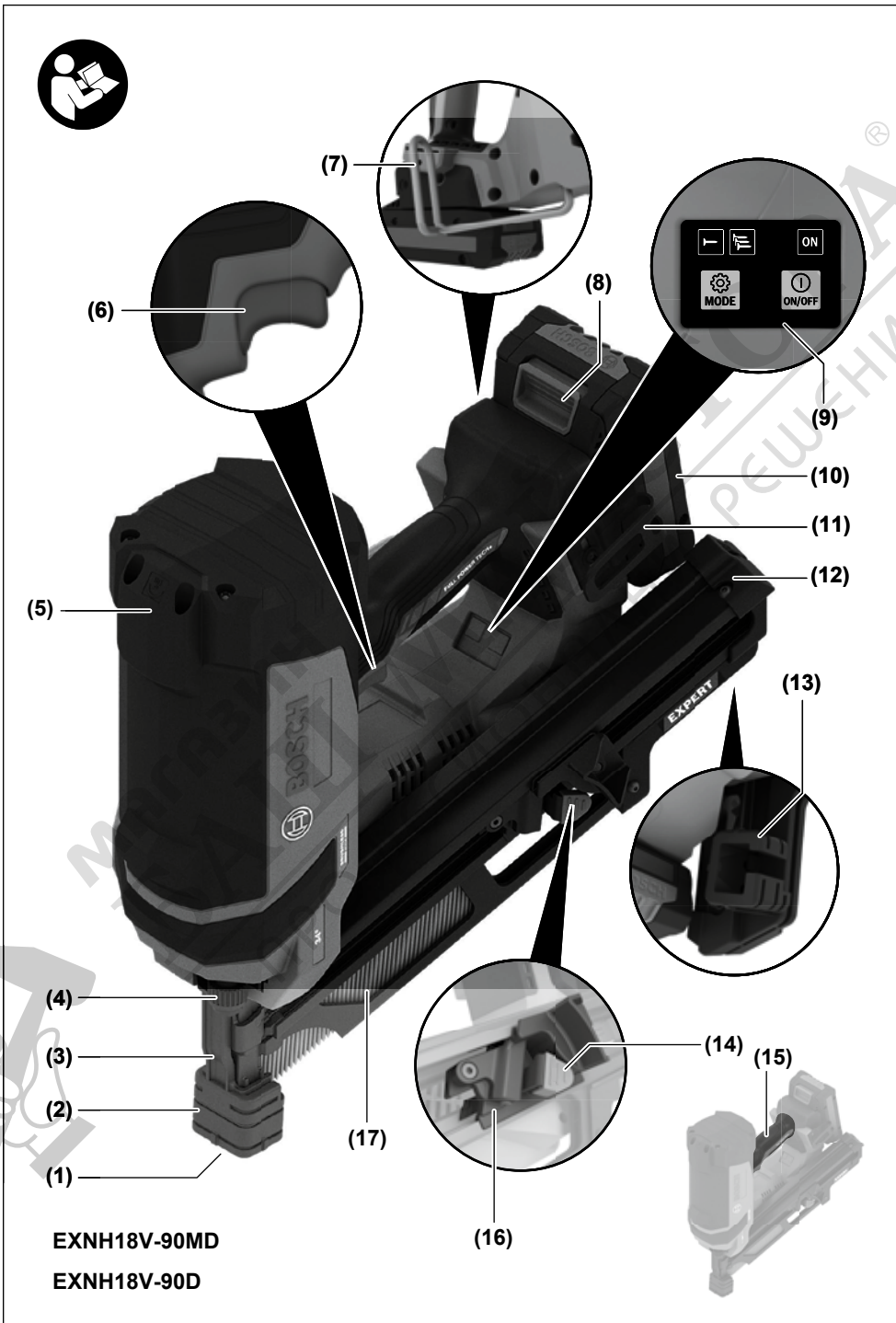
EXPERT

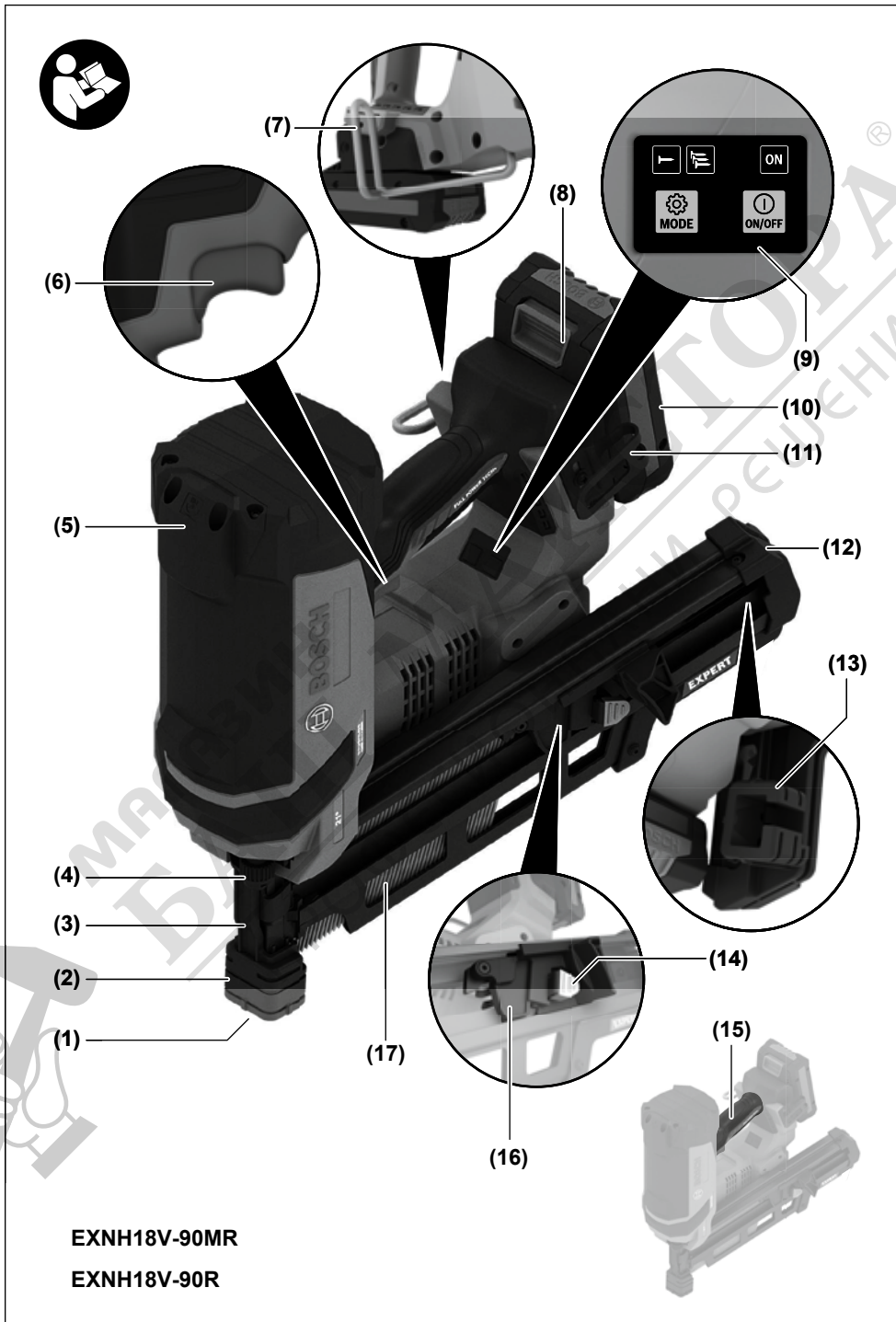
EXNH18V-90MD | EXNH18V-90D | EXNH18V-90MR | EXNH18V-90R

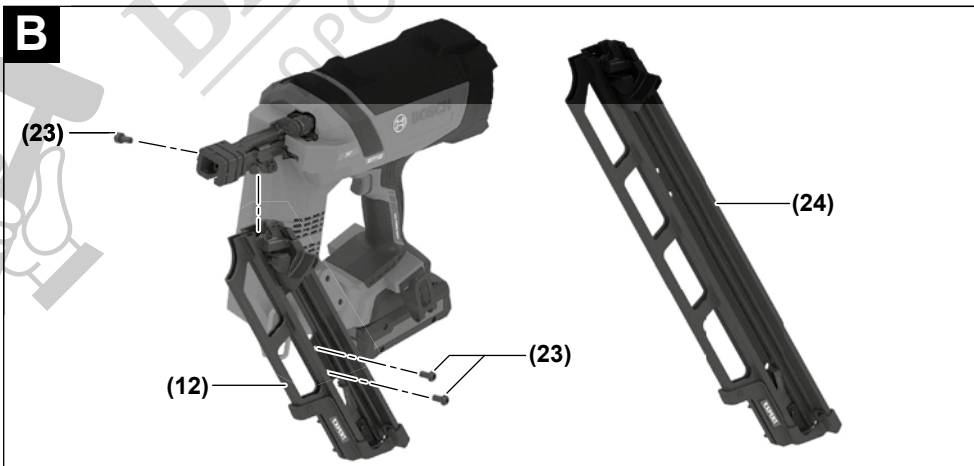
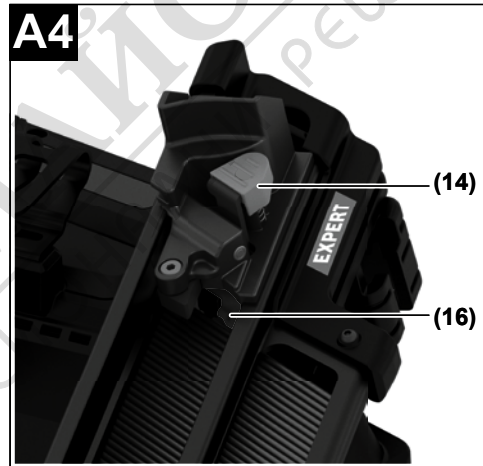
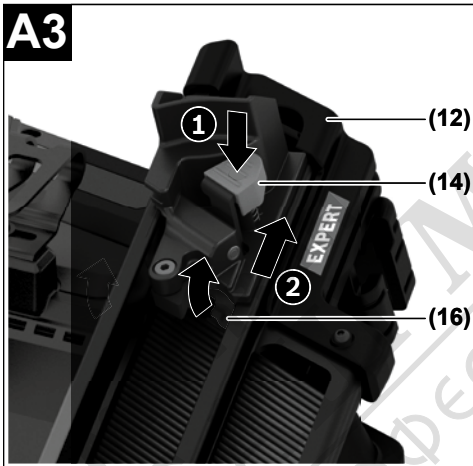
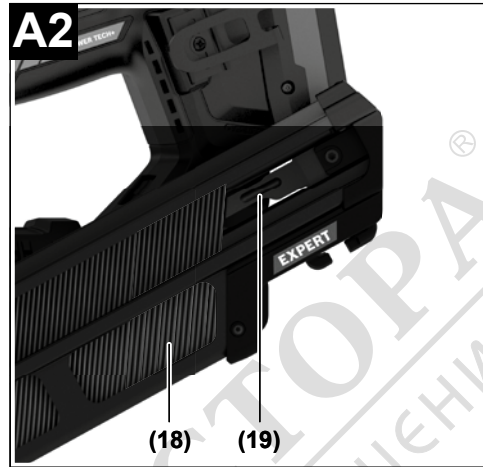
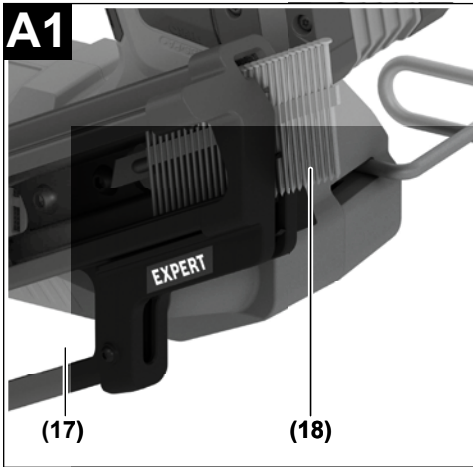


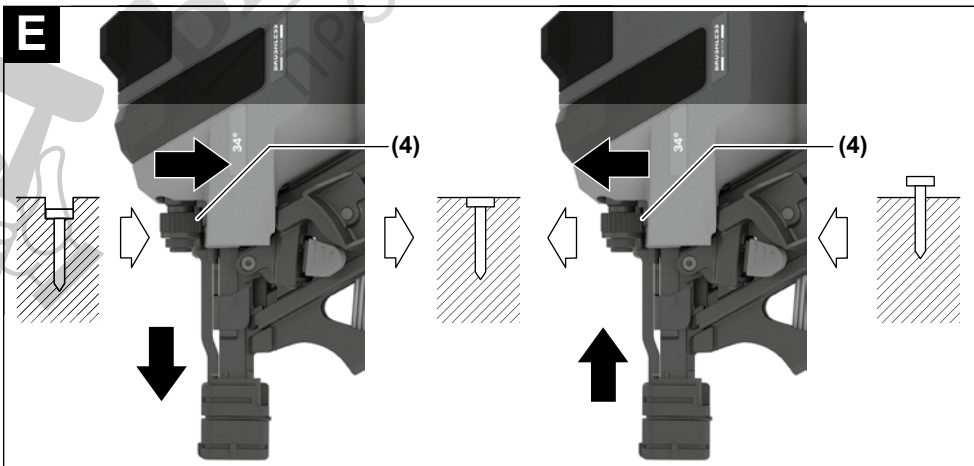
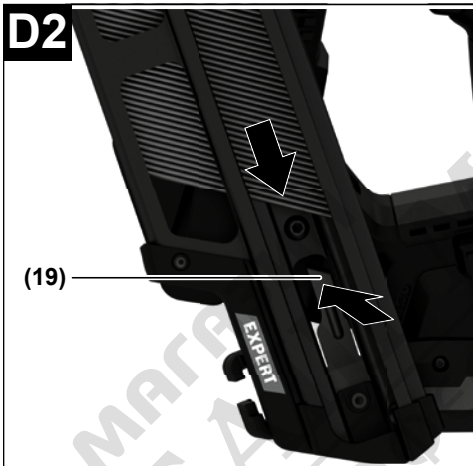
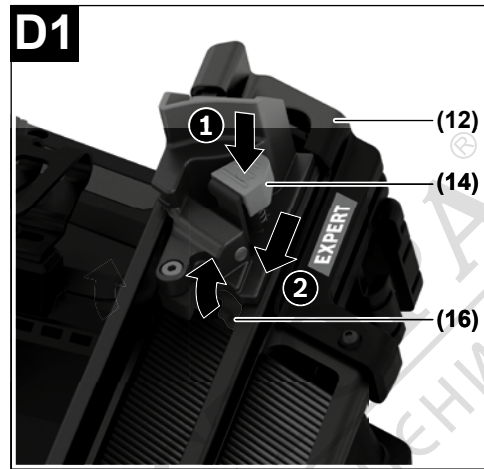
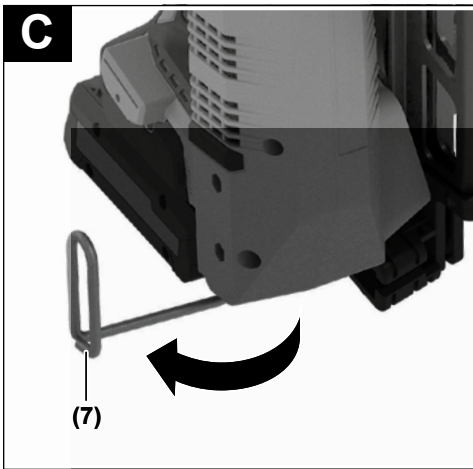
- | | | | |
|-----------|------------------------------------|-----------|--|
| de | Originalbetriebsanleitung | ru | Оригинальное руководство по эксплуатации |
| en | Original instructions | uk | Оригінальна інструкція з експлуатації |
| fr | Notice originale | ro | Instrucțiuni originale |
| es | Manual original | bg | Оригинална инструкция |
| pt | Manual original | mk | Оригинално упатство за работа |
| it | Istruzioni originali | sq | Manuali origjinal i përdorimit |
| nl | Oorspronkelijke gebruiksaanwijzing | sr | Originalno uputstvo za rad |
| da | Original brugsanvisning | sl | Izvirna navodila |
| sv | Bruksanvisning i original | hr | Originalne upute za rad |
| no | Original driftsinstruks | et | Algupärane kasutusjuhend |
| fi | Alkuperäiset ohjeet | lv | Instrukcijas oriģinālvalodā |
| el | Πρωτότυπο οδηγιών χρήσης | lt | Originali instrukcija |
| tr | Orijinal işletme talimatı | | |
| pl | Instrukcja oryginalna | | |
| cs | Původní návod k používání | | |
| sk | Pôvodný návod na použitie | | |
| hu | Eredeti használati utasítás | | |

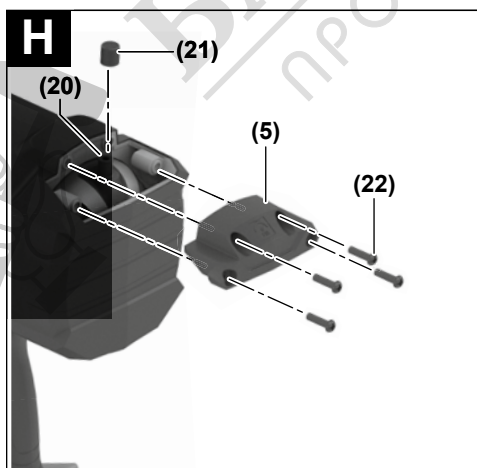
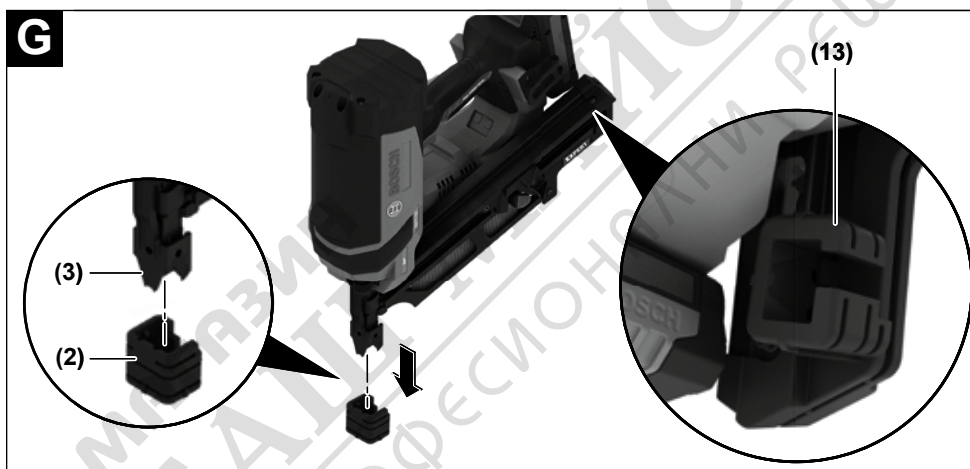
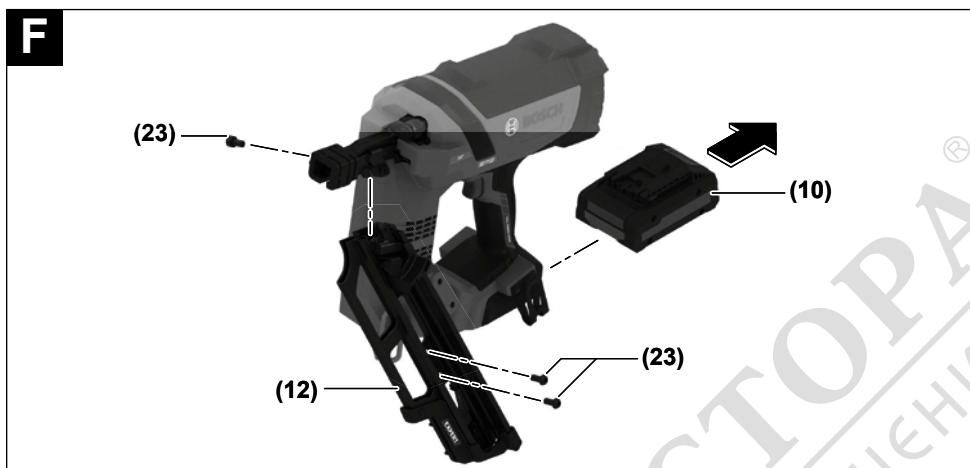


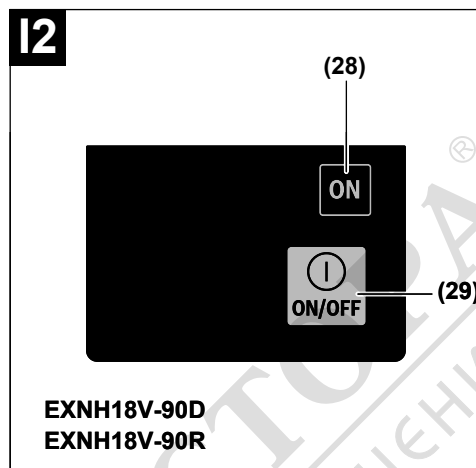
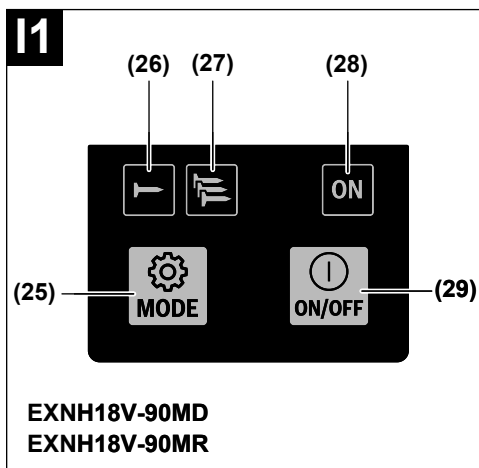












| Problemă | Cauză | Remediere |
|---|---|---|
| | Dispozitivul de reglare a adâncimii este reglat la un nivel prea mare. | – Reglează dispozitivul de reglare a adâncimii la adâncimea dorită. (vezi „Reglarea dispozitivului de reglare a adâncimii (consultă imaginea E)”, Pagina 227) |
| Scula electrică împuşcă mai multe cuiе simultan sau are un avans prea mare. | Elementele de fixare utilizate nu sunt admise. | – Utilizează numai accesorii originale. Pot fi utilizate numai elementele de fixare (cuiе, capse etc.) care sunt specificate în tabelul „Date tehnice”. |
| | Arcul glisorului magaziei este prea slab sau este defect. | – Contactează un centru de service Bosch autorizat. Solicită înlocuirea componentei. |
| Cuiе se blochează frecvent în canalul de ejectare. | Elementele de fixare utilizate nu sunt admise. | – Utilizează numai accesorii originale. Pot fi utilizate numai elementele de fixare (cuiе, capse etc.) care sunt specificate în tabelul „Date tehnice”. |
| | Cuiеle sunt vechi sau deteriorate. Îmbinarea din plastic sau hârtie a cuielor și-a pierdut forța de reținere. | – Utilizează o bandă nouă de cuiе |
| Cuiеle împuşcate sunt îndoite. | Poansonul percutor este deteriorat. | – Contactează un centru de service Bosch autorizat. Solicită înlocuirea componentei. |
| | Pistolul de împuşcat cuiе este utilizat pentru materiale nepermise (de exemplu, beton, piatră). | – Utilizează pistolul de împuşcat cuiе numai pentru materiale permise. (vezi „Utilizarea conform destinației”, Pagina 223) |

Servicii de asistență tehnică post-vânzări și consultanță clienți

România

Tel.: +40 21 405 7541

Linkul către adresele centrelor noastre de service și către condițiile de garanție se găsește pe ultima pagină.

În caz de reclamații și comenzi de piese de schimb, te rugăm să specifice neapărat numărul de identificare compus din 10 cifre, indicat pe plăcuța cu date tehnice a produsului.

Eliminare

Sculele electrice, acumulatorii, accesoriile și ambalajele trebuie direcționate către o stație de revalorificare ecologică.



Nu aruncați sculele electrice și acumulatorii/bateriile în gunoiul menajer!

Numai pentru țările UE:

Aparatele electrice și electronice sau acumulatorii uzați/bateriile uzate care nu mai pot utilizați/utilizate trebuie colectați/colectate separat și eliminați/eliminate în mod ecologic. Utilizează sistemele de colectare desemnate. Eliminarea incorectă poate fi nocivă pentru mediu și sănătate din cauza eliminării de substanțe periculoase.

Български

Указания за сигурност

Общи указания за безопасна работа

⚠ ПРЕДУПРЕЖ-ДЕНИЕ Прочетете внимателно всички указания. Неспазването на приведените по-долу указания може да доведе до токов удар, пожар и/или тежки травми.

Съхранявайте тези указания на сигурно място.

Използваният по-долу термин "електроинструмент" се отнася до запазвани от електрическата мрежа електроинструменти (със запазващ кабел) и до запазвани от акумулаторна батерия електроинструменти (без запазващ кабел).

Безопасност на работното място

- ▶ **Пазете работното си място чисто и добре осветено.** Разхвърляните или тъмни работни места са предпоставка за инциденти.
- ▶ **Не работете с електроинструмента в среда с повишена опасност от възникване на експлозия, в близост до леснозапалими течности, газове или прахообразни материали.** По време на работа в електроинструментите се отделят искри, които могат да възпламенят прахообразни материали или пари.

- ▶ **Дръжте деца и странични лица на безопасно разстояние, докато работите с електроинструмента.** Ако вниманието Ви бъде отклонено, може да загубите контрола над електроинструмента.

Безопасност при работа с електрически ток

- ▶ **Щепселът на електроинструмента трябва да е подходящ за ползвания контакт. В никакъв случай не се допуска изменение на конструкцията на щепсела.** Когато работите със занулени електроуреди, не използвайте адаптери за щепсела. Ползването на оригинални щепсели и контакти намалява риска от възникване на токов удар.
- ▶ **Избягвайте допира на тялото Ви до заземени тела, напр. тръби, отоплителни уреди, печки и хладилници.** Когато тялото Ви е заземено, рискът от възникване на токов удар е по-голям.
- ▶ **Предпазвайте електроинструмента си от дъжд и влага.** Проникването на вода в електроинструмента повишава опасността от токов удар.
- ▶ **Не използвайте захранващия кабел за цели, за които той не е предвиден. Никога не използвайте захранващия кабел за пренасяне, теглене или откачване на електроинструмента. Предпазвайте кабела от нагряване, омасляване, допир до остри ръбове или до подвижни звена на машини.** Повредени или усукани кабели увеличават риска от възникване на токов удар.
- ▶ **Когато работите с електроинструмент навън, използвайте само удължителни кабели, подходящи за работа на открито.** Използването на удължител, предназначен за работа на открито, намалява риска от възникване на токов удар.
- ▶ **Ако се налага използването на електроинструмента във влажна среда, използвайте предпазен прекъсвач за утечни токове.** Използването на предпазен прекъсвач за утечни токове намалява опасността от възникване на токов удар.

Безопасен начин на работа

- ▶ **Бъдете концентрирани, следете внимателно действията си и постъпвайте предпазливо и разумно. Не използвайте електроинструмента, когато сте уморени или под влиянието на наркотични вещества, алкохол или упойващи лекарства.** Един миг разсеяност при работа с електроинструмент може да има за последствие изключително тежки наранявания.
- ▶ **Работете с предпазващо работно облекло. винаги носете предпазни очила.** Носенето на подходящи за ползвания електроинструмент и извършваната дейност лични предпазни средства, като дихателна маска, здрави плътнотворени обувки със стабилен грайфер, защитна каска или шумозаглушители (антифони), намалява риска от възникване на трудова злополука.
- ▶ **Избягвайте опасността от включване на електроинструмента по невнимание. Преди да включите щепсела в контакта или да поставите батерията, както и**

при пренасяне на електроинструмента, се уверявайте, че пусковият прекъсвач е позиция "изключено". Носенето на електроинструменти с пръст върху пусковия прекъсвач или подаването на захранващо напрежение, докато пусковият прекъсвач е включен, увеличава опасността от трудови злополуки.

- ▶ **Преди да включите електроинструмента, се уверявайте, че сте отстранили от него всички помощни инструменти и гаечни ключове.** Помощен инструмент, забравен на въртящо се звено, може да причини травми.
- ▶ **Избягвайте неестествените положения на тялото. Работете в стабилно положение на тялото и във всеки момент поддържайте равновесие.** Така ще можете да контролирате електроинструмента по-добре и по-безопасно, ако възникне неочаквана ситуация.
- ▶ **Работете с подходящо облекло. Не работете с широки дрехи или украшения. Дръжте косата си, дрехите и ръкавици на безопасно разстояние от въртящи се звена на електроинструментите.** Широки дрехи, украшенията, дългите коси могат да бъдат захванати и увлечени от въртящи се звена.
- ▶ **Ако е възможно използването на външна аспирационна система, се уверявайте, че тя е включена и функционира изправно.** Използването на аспирационна система намалява рисковете, дължащи се на отделящи се при работа прахове.

Грижливо отношение към електроинструментите

- ▶ **Не претоварвайте електроинструмента. Използвайте електроинструментите само съобразно тяхното предназначение.** Ще работите по-добре и по-безопасно, когато използвате подходящия електроинструмент в зададения от производителя диапазон на натоварване.
- ▶ **Не използвайте електроинструмент, чиито пусков прекъсвач е повреден.** Електроинструмент, който не може да бъде изключван и включван по предвидения от производителя начин, е опасен и трябва да бъде ремонтиран.
- ▶ **Преди да промените настройките на електроинструмента, да замените работни инструменти и допълнителни приспособления, както и когато продължително време няма да използвате електроинструмента, изключвайте щепсела от захранващата мрежа и/или изваждайте акумулаторната батерия.** Тази мярка премахва опасността от задействане на електроинструмента по невнимание.
- ▶ **Съхранявайте електроинструментите на места, където не могат да бъдат достигнати от деца. Не допускайте те да бъдат използвани от лица, които не са запознати с начина на работа с тях и не са прочели тези инструкции.** Когато са в ръцете на неопитни потребители, електроинструментите могат да бъдат изключително опасни.
- ▶ **Поддържайте електроинструментите си грижливо. Проверявайте дали подвижните звена функциони-**

рат безукорно, дали не заклинват, дали има счупени или повредени детайли, които нарушават или изменят функциите на електроинструмента. Преди да използвате електроинструмента, се погрижете повредените детайли да бъдат ремонтирани. Много от трудовите злополуки се дължат на недобре поддържани електроинструменти и уреди.

- ▶ **Поддържайте режещите инструменти винаги добре заточени и чисти.** Добре поддържаните режещи инструменти с остри ръбове оказват по-малко съпротивление и се водят по-леко.
- ▶ **Използвайте електроинструментите, допълнителните приспособления, работните инструменти и т. н., съобразно инструкциите на производителя.** При това се съобразявайте и с конкретните работни условия и операции, които трябва да изпълните. Използването на електроинструменти за различни от предвидените от производителя приложения повишава опасността от възникване на трудови злополуки.

Грижливо отношение към акумулаторни електроинструменти

- ▶ **За зареждането на акумулаторните батерии използвайте само зарядните устройства, препоръчвани от производителя.** Когато използвате зарядни устройства за зареждане на неподходящи акумулаторни батерии, съществува опасност от възникване на пожар.
- ▶ **За захранване на електроинструментите използвайте само предвидените за съответния модел акумулаторни батерии.** Използването на различни акумулаторни батерии може да предизвика трудова злополука и/или пожар.
- ▶ **Предпазвайте неизползваните акумулаторни батерии от контакт с големи или малки метални предмети, напр. кламери, монети, ключове, пирони, винтове и др. п., тъй като те могат да предизвикат късо съединение.** Последствията от късото съединение могат да бъдат изгаряния или пожар.
- ▶ **При неправилно използване от акумулаторна батерия от нея може да изтече електролит. Избягвайте контакта с него. Ако въпреки това на кожата Ви попадне електролит, изплакнете мястото обилно с вода. Ако електролит попадне в очите Ви, след незабавно обилно изплакване потърсете помощ от лекар.** Електролитът може да предизвика изгаряния на кожата.

Поддържане

- ▶ **Допускайте ремонтът на електроинструментите Ви да се извършва само от квалифицирани специалисти и само с използването на оригинални резервни части.** По този начин се гарантира съхраняване на безопасността на електроинструмента.

Предупреждения за безопасност за такера

- ▶ **Винаги допускайте, че инструментът има пирони.** Небрежното боравене с такера може да доведе до неочаквано изстрелване на пирони и персонално нараняване.

чаквано изстрелване на пирони и персонално нараняване.

- ▶ **Не насочвайте инструмента към себе си или към някой наблизо.** Неочакваното активиране ще освободи пироните и ще причини нараняване.
- ▶ **Не активирайте инструмента докато не е плътно поставен към детайла.** Ако инструментът не е в контакт с детайла, пиронът може да се отклони от вашата цел.
- ▶ **Разкачете инструмента от електрозахранването при блокиране на пирон в инструмента.** Докато отстранявате блокиран пирон, такерът може инцидентно да се активира, ако е включен.
- ▶ **Бъдете внимателни при изкарване на блокиран пирон.** Механизмът може да е под натиск и пиронът да се изкара със сила при опит за освобождаване на блокж.
- ▶ **Не използвайте този такер за закрепване на електрически кабели.** Той не е предназначен за инсталация на електрически кабели и може да повреди izolацията на електрическите кабели и да причини електрически удар или рискове от пожар.
- ▶ **Разкачете такера от електрозахранването при зареждане и изкарване на пирони, регулирания или смяна на аксесоари.** Такерът може да се активира инцидентно, ако е свързан към източник на електрозахранване, което може да доведе до персонално нараняване.
- ▶ **Внимавайте при боравене с пирони, особено при зареждане и изкарване.** Пироните имат остри върхове, които могат да доведат до персонално нараняване.
- ▶ **Пазете пръстите далеч от спуська когато не използвате този такер и при придвижване от една работна позиция към друга.** Неочакваното активиране ще изкара пион, което може да доведе до персонално нараняване.
- ▶ **Когато изпълнявате операция, при която съществува опасност пиронът да засегне скрити под повърхността проводници под напрежение, дръжте такера само за електролизираните повърхности на ръкохватките.** При контакт на пирон с проводник под напрежение е възможно напрежението да се предаде по металните детайли на такера и това да предизвика токов удар.
- ▶ **Дръжте такера със здравхват по време на работа.** Неконтролираното отскачане на такера може да доведе до неволно активиране, което може да доведе до персонално напрежение.
- ▶ **Дръжте всички части на тялото като ръце и крака и др. далеч от посоката на изстрелване на инструмента.** Пиронът може да проникне през обработваемия детайл и през всеки обект зад него, което може да доведе до персонално нараняване.
- ▶ **Когато използвате такера, пазете всички части на тялото като ръце и крака и др. далеч от зоната, където пироните се изстрелват в работния детайл.** Пи-

ронът може да се отклони и да излезе от обработваемия детайл, което може да доведе до персонално нараняване.

- ▶ **Използвайте подходящи прибори, за да откриете евентуално скрити под повърхността тръбопроводи, или се обърнете към съответното местно снабдително дружество.** Влизането в съприкосновение с проводници под напрежение може да предизвика пожар и токов удар. Увреждането на газопровод може да доведе до експлозия. Увреждането на водопровод предизвиква значителни материални щети.
- ▶ **При повреждане и неправилна експлоатация от акумулаторната батерия могат да се отделят пари. Акумулаторната батерия може да се запали или да експлодира.** Погрижете се за добро проветряване и при оплаквания се обърнете към лекар. Парите могат да раздразнят дихателните пътища.
- ▶ **Не променяйте и не отваряйте акумулаторната батерия.** Съществува опасност от възникване на късо съединение.
- ▶ **Акумулаторната батерия може да бъде повредена от остри предмети, напр. пирони или отвертки, или от силни удари.** Може да бъде предизвикано вътрешно късо съединение и акумулаторната батерия може да се запали, да запуши, да експлодира или да се прегрее.
- ▶ **Използвайте акумулаторната батерия само в продукти на производителя.** Само така тя е предпазена от опасно за нея претоварване.



вода и влага. Има опасност от експлозия и късо съединение.

Символи и тяхното значение

Следните символи могат да бъдат важни в процеса на експлоатация на Вашия електроинструмент. Моля, запомнете символите и значението им. Правилното интерпретиране на символите и тяхното значение ще Ви помогнат при по-доброто и по-сигурно ползване на електроинструмента.

Символи и тяхното значение



Носете защита за слуха. Въздействие на шум може да предизвика загуба на слух.



Работете с предпазни очила.

Описание на продукта и дейността



Прочетете внимателно всички указания и инструкции за безопасност. Пропуски при спазването на инструкциите за безопасност и указанията за работа могат да имат за последици токов удар, пожар и/или тежки травми.

Моля, имайте предвид изображенията в предната част на ръководството за работа.

Употреба по предназначение

Електроинструментът е предназначен за свързващи дейности при работа по покриви, изолации и обшивки, както и при изготвяне на стени и покривни елементи, дървени фасади, палети, дървени огради, звукоизолирани стени и сандъци.

Могат да се използват само предметите за забиване (пирони, скоби и др.), които са посочени в таблицата "Технически данни".

Указание: Електроинструментът не е предвиден за забиване на пирони в метал или бетон.

EXNH18V-90MD, EXNH18V-90MR: Моля, не използвайте електроинструмента в режим на активиране на контакт с автоматично връщане докато работите на скеле, стълба или друга платформа и е нужна смяна на работната позиция. В такъв случай използвайте само режим на еднократно активиране с обезопасяване.

Изобразени елементи

Номерирането на изобразените компоненти се отнася до изображението на електроинструмента на графичната страница.

- (1) Изходен отвор
- (2) Предпазител за обработваемия детайл
- (3) Предпазител срещу активиране
- (4) Колело за регулиране за настройка на дълбочина
- (5) Капак на газовия резервоар
- (6) Спусък
- (7) Кука за окачване
- (8) Бутон за отключване на акумулаторната батерия
- (9) Потребителски интерфейс
- (10) Акумулаторна батерия
- (11) Кука за колан
- (12) Пълнител
- (13) Депо за съхранение на предпазителя за обработваемия детайл
- (14) Бутон за избутвача на пълнителя
- (15) Ръкохватка (изолирана повърхност за захващане)
- (16) Избутвач на пълнителя
- (17) Наблюдателни прозорчета на индикацията за презареждане
- (18) Лента с пирони³⁾

- (19) Ограничител на лента с пирони
 (20) Вентил
 (21) Предпазна капачка
 (22) Винтове за капак на газовия резервоар
 (23) Винтове за пълнител
 (24) Разширен пълнител^{a)}

Потребителски интерфейс

- (25) Бутон режим (EXNH18V-90MD, EXNH18V-90MR)

- (26) Индикация единично активиране
 (EXNH18V-90MD, EXNH18V-90MR)

- (27) Индикация контактно активиране
 (EXNH18V-90MD, EXNH18V-90MR)

- (28) Индикация Вкл/Изкл

- (29) Бутон Вкл/Изкл

- a) Тази принадлежност не е включена в стандартната окомплектовка на доставката.

Технически данни

| Акумулаторен такер | | EXNH18V-90MD | EXNH18V-90D | EXNH18V-90MR | EXNH18V-90R |
|--|----|--|--|--|--|
| Каталожен номер | | 3 601 JR1 1.. | 3 601 JR1 0.. | 3 601 JR1 3.. | 3 601 JR1 2.. |
| Номинално напрежение | V= | 18 | 18 | 18 | 18 |
| Системи за активиране | | | | | |
| - Единично активиране с предпазител | | ● | ● | ● | ● |
| - Контактно активиране с автоматично връщане | | ● | - | ● | - |
| Крепежен елемент | | | | | |
| - Тип | | Пирони с D-образна глава | Пирони с D-образна глава | Пирони с R-образна глава | Пирони с R-образна глава |
| - Дължина | mm | 50-90 | 50-90 | 50-90 | 50-90 |
| - Диаметър | mm | 2,8-3,3 | 2,8-3,3 | 2,8-3,3 | 2,8-3,3 |
| - Ъгъл | | 30-34° | 30-34° | 21° | 21° |
| Макс. капацитет на пълнителя (стандартен пълнител) | | 57 | 57 | 37 | 37 |
| Размери (без акумулаторна батерия) | | | | | |
| - Височина | mm | 365 | 365 | 365 | 365 |
| - Широчина | mm | 168 | 168 | 171 | 171 |
| - Дължина с предпазител за обработваемия детайл | mm | 335 | 335 | 373 | 373 |
| Тегло ^{a)} | kg | 4,5 | 4,5 | 4,6 | 4,6 |
| Препоръчителна температура на околната среда при зареждане | °C | 0 ... +35 | 0 ... +35 | 0 ... +35 | 0 ... +35 |
| Разрешена температура на околната среда при работа ^{b)(c)} и при складиране | °C | -20 ... +50 | -20 ... +50 | -20 ... +50 | -20 ... +50 |
| Съвместими акумулаторни батерии | | GBA18V... GBA 18V... ProCORE18V... EXPERT18V... EXBA18V... CORE18V... | GBA18V... GBA 18V... ProCORE18V... EXPERT18V... EXBA18V... CORE18V... | GBA18V... GBA 18V... ProCORE18V... EXPERT18V... EXBA18V... CORE18V... | GBA18V... GBA 18V... ProCORE18V... EXPERT18V... EXBA18V... CORE18V... |
| Препоръчителни акумулаторни батерии за пълна мощност | | ProCORE18V... ≥ 4.0 Ah EXPERT18V... | ProCORE18V... ≥ 4.0 Ah EXPERT18V... | ProCORE18V... ≥ 4.0 Ah EXPERT18V... | ProCORE18V... ≥ 4.0 Ah EXPERT18V... |
| Препоръчителни зарядни устройства | | GAL18... GAL 18... | GAL18... GAL 18... | GAL18... GAL 18... | GAL18... GAL 18... |

| Акумулаторен такер | EXNH18V-90MD | EXNH18V-90D | EXNH18V-90MR | EXNH18V-90R |
|--------------------|---------------|---------------|---------------|---------------|
| | GAL 36... | GAL 36... | GAL 36... | GAL 36... |
| | GAL12V/18... | GAL12V/18... | GAL12V/18... | GAL12V/18... |
| | GAL 12V/18... | GAL 12V/18... | GAL 12V/18... | GAL 12V/18... |
| | GAX 18... | GAX 18... | GAX 18... | GAX 18... |
| | EXAL18... | EXAL18... | EXAL18... | EXAL18... |

A) Без акумулаторна батерия (теплото на акумулаторната батерия ще откриете на адрес www.bosch-professional.com)

B) ограничена производителност при температури под 0°C

C) Ограничена мощност с GBA 18V...

Стойностите могат да варират според продукта и да зависят от условията на употреба и на околната среда. Допълнителна информация на www.bosch-professional.com/wac.

Информация за излъчван шум и вибрации

| | EXNH18V-90MD EXNH18V-90D | EXNH18V-90MR EXNH18V-90R |
|--|-----------------------------|-----------------------------|
|--|-----------------------------|-----------------------------|

Стойностите на емисии на шум са установени съгласно **EN 60745-2-16**.

Равнището A на генерирания от електроинструмента шум обикновено е:

| Равнище на звуковото налягане | dB(A) | 97 | 97 |
|-------------------------------|-------|-----|-----|
| Звукова мощност | dB(A) | 108 | 108 |
| Неопределеност K | dB | 3 | 3 |

Работете с шумозаглушители!

Пълните стойности на вибрациите a_h (векторната сума по трите направления) и неопределеността K са определени съгласно **EN 60745-2-16**:

| | m/s^2 | 2,9 | 3,6 |
|-------|----------------|-----|-----|
| a_h | m/s^2 | 1,5 | 1,5 |

Посочените в това ръководство за експлоатация ниво на вибрациите и стойност на емисия на шум са измерени съгласно процедура, определена и може да служи за сравняване с други електроинструменти. Те са подходящи също така за предварителна оценка на емисиите на вибрации и шум.

Посочените ниво на вибрациите и стойност на емисии на шум са представителни за основните приложения на електроинструмента. Ако обаче електроинструментът бъде използван за други дейности, с различни работни инструменти или без необходимото техническо обслужване, нивото на вибрациите и стойността на емисии на шум може да се различават. Това би могло значително да увеличи вибрациите и шума през периода на ползване на електроинструмента.

За по-точното оценяване на вибрациите и шума трябва да се отчитат и периодите, в които електроинструментът е изключен или работи на празен ход. Това би могло значително да намали емисиите на вибрации и шум през периода на ползване на електроинструмента.

Предписвайте допълнителни мерки за предпазване на работещия с електроинструмента от въздействието на вибрациите, например: техническо обслужване на електроинструмента и работните инструменти, поддържане на ръцете топли, целесъобразна организация на работните стъпки.

Акумулаторна батерия

► **Изваждайте от електроинструмента акумулаторната батерия преди всякакви дейности по електроинструмента (напр. поддръжка, смяна на инструмент и др.).** Съществува опасност от нараняване при задействане на пусковия прекъсвач по невнимание.

Bosch продава акумулаторни инструменти и без акумулаторна батерия. Дали в обема на доставката на Вашия електрически инструмент се съдържа акумулаторна батерия, можете да научите от опаковката.

Зареждане на акумулаторната батерия

► **Използвайте само посочените в раздела Технически данни зарядни устройства.** Само тези зарядни устройства са подходящи за използваната във Вашия електроинструмент литиево-йонна акумулаторна батерия.

Указание: Литиево-йонните акумулаторни батерии се доставят частично заредени поради международните предписания за транспорт. За да се гарантира пълната мощност на акумулаторната батерия, заредете я напълно преди първата употреба.

Поставяне на акумулаторната батерия

Вкарайте заредената акумулаторна батерия в гнездото за акумулаторна батерия докато усетите прещракване.

Изваждане на акумулаторната батерия

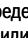
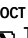
За изваждане на акумулаторната батерия натиснете бутона за освобождаване и издържайте акумулаторната батерия. **При това не прилагайте сила.**

Акумулаторната батерия разполага с 2 степени на застопоряване, с което се предотвратява изпадането ѝ при натискане по невнимание на деблокиращия бутон. Когато акумулаторната батерия е поставена в електроинструмента, се придържа в нужната позиция от пружина.

Индикатор за акумулаторната батерия

Указание: Не всеки тип акумулаторна батерия разполага с индикатор за състоянието на зареждане.

Зелените светодиоди на индикатора за акумулаторната батерия показват степента на зареденост на акумулаторната батерия. Поради съображения за сигурност проверката на степента на зареденост е възможна само когато електроинструментът е в покой.

За да видите степента на зареденост на батерията, натиснете бутона за индикация  или . Това е възможно също и при извадена акумулаторна батерия.

Ако след натискане на бутона за индикация не свети нито един светодиод, акумулаторната батерия е повредена и трябва да бъде заменена.

Акумулаторна батерия модел GBA 18V... | GBA18V...



| Светодиод | Капацитет |
|---------------------------------|-----------|
| Непрекъснато светене 3 × зелено | 60–100 % |
| Непрекъснато светене 2 × зелено | 30–60 % |
| Непрекъснато светене 1 × зелено | 5–30 % |
| Мигаща светлина 1 × зелено | 0–5 % |

Тип акумулаторна батерия ProCORE18V... | EXPERT18V... | EXBA18V... | CORE18V...



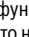
| Светодиод | Капацитет |
|---------------------------------|-----------|
| Непрекъснато светене 5 × зелено | 80–100 % |
| Непрекъснато светене 4 × зелено | 60–80 % |
| Непрекъснато светене 3 × зелено | 40–60 % |
| Непрекъснато светене 2 × зелено | 20–40 % |
| Непрекъснато светене 1 × зелено | 5–20 % |
| Мигаща светлина 1 × зелено | 0–5 % |


Разпознаване на риск от дефект на акумулаторната батерия


EXPERT18V... | EXBA18V...

Светодиодите на индикатора за акумулаторната батерия могат да показват наред със състоянието на зареждане на

акумулаторната батерия и риск от дефект на акумулаторната батерия.

За да активирате функцията, задръжте бутона за индикатора за състоянието на зареждане  за 3 секунди. Анализът на акумулаторната батерия се сигнализира от светлина на индикатора за акумулаторната батерия. Резултатът се показва на индикатора за акумулаторната батерия.

 **1 LED:** Акумулаторната батерия има висок риск от дефект. Мощността и срокът на работа вече са намалени. Препоръчва се смяната ѝ.

 **5 LED:** Акумулаторната батерия е в добро състояние с нисък риск от дефект.

Моля, имайте предвид: Оценката на риска от дефект на акумулаторната батерия функционира двустепенно и предлага опростена оценка на състоянието. Акумулаторната батерия се оценява или в добро състояние или показва увеличен дефект от риск. Няма процентно съотношение на състоянието на батерията.

Указания за оптимална работа с акумулаторната батерия

Предпазвайте акумулаторната батерия от влага и вода. Съхранявайте акумулаторната батерия само в температурния диапазон от –20 °C до 50 °C. Напр. не оставяйте акумулаторната батерия през лятото в автомобил на слънце.

Периодично почиствайте вентилационните отвори на акумулаторната батерия с мека чиста и суха четка.

Съществено съкратено време за работа след зареждане показва, че акумулаторната батерия е изхабена и трябва да бъде заменена.

Спазвайте указанията за бракуване.

Монтиране

► **Изваждайте от електроинструмента акумулаторната батерия преди всякакви дейности по електроинструмента (напр. поддръжка, смяна на инструмент и др.).** Съществува опасност от нараняване при задействане на пусковия прекъсвач по невнимание.

Зареждане на пълнителя (вж. фиг. A1–A4)

► **Сваляйте акумулаторната батерия преди извършване на настройки по уреда, смяна на аксесоари или оставяне на електроинструмента.** Тази предпаз мярка предотвратява неволното включване на електроинструмента.

Използвайте само оригинални Bosch принадлежности. Прецизните части на електроинструмента като пълнител, изходен отвор и канал са съгласувани за **скобите, пироните и щифовете** на Bosch. Други производители използват различни марки стомана и класове на точност на размерите.

Указание: Използвайте само предмети за забиване, които са посочени в таблицата "Технически данни".

Използването на неразрешени предмети за забиване може да повреди електроинструмента и да причини наранявания.

Дръжте електроинструмента по време на зареждане на пълнителя така, че изходният отвор (1) да не е насочен нито към Вашето тяло, нито към други хора.

- При нужда почистете избутвача на пълнителя (16) и се уверете, че пълнителят (12) не е замърсен.
- Вкарайте подходяща лента с пирони (18) в Т-образния отвор в края на пълнителя (12).
- Вкарайте лентата с пирони в пълнителя дотолкова напред, че последният пирон да застане пред ограничителя на лентата с пирони (19).

Указание: Блокировка на избутвача на пълнителя не позволява използване на електроинструмент с празен пълнител. Предпазителят срещу активиране не може да се натисне и така ще се предотвратят празни изстрели.

- При натиснат бутон (14) изтеглете избутвача на пълнителя (16) през края на последния пирон. Отпуснете бутона (14) внимателно, така че избутвачът на пълнителя (16) да остане върху последния пирон.

Указание: Избутвачът на пълнителя трябва да се избутва назад без голямо усилие (само с пръст). Блокираният избутвач на пълнителя има следните влияния: Телчето не се изстрелва, телчето остава в канала (вж. Блокиране) или телчето се изстрелва под грешен ъгъл.

Указание: Не оставяйте избутвача на пълнителя да се връща обратно самостоятелно. Избутвачът на пълнителя може да се повреди и има опасност от захващане на пръстите ви.

Закрепване на разширен пълнител (вж. фиг. В)

- Отстранете винтовете (23) и стандартния пълнител (12) с шестстен (5 mm).
- Позиционирайте разширения пълнител (24) през винтовите отвори.
- Закрепете разширения пълнител (24) с винтовете (23). Препоръчва се първо да се затегне на ръка горния винт, преди да се постави долния винт.
- Изтеглете всички винтове с 5 mm вътрешен шестстен.

Указание: Моделите MD/D имат 2 долни винта (23). MR/R моделите имат само 1 долен винт.

Куката за окачване (вж. фиг. С)

- ▶ Не закачайте предмети върху куката за окачване.
- ▶ Не използвайте куката за окачване за тялото или колана.
- ▶ Завъртайте навън куката за окачване само за окачване на уреда.

Завъртайте навън куката за окачване по посока на стрелката, за да окачите електроинструмента.

Работа

Системи за активиране

Единично активиране с предпазител

При тази система за активиране първо трябва предпазителят срещу активиране (3) да се постави здраво върху обработвания детайл. Предметът за забиване се изстрелва едва след натискане на спусъка (6).

След това можете да активирате други процеси по забиване само ако спусъкът и предпазителят срещу активиране преди това са преместени в изходно положение.

Контактно активиране с автоматично връщане (EXNH18V-90MD, EXNH18V-90MR)

При тази система за активиране трябва първо да се натисне спусъкът (6) и да се задържи в тази позиция. След това предпазителят срещу активиране трябва да се постави здраво върху обработваемия детайл, за да се изстрелва предметът за забиване. Докато спусъкът (6) е натиснат може да се извършват други забивания чрез повторно поставяне на друго място.

Пускане в експлоатация

Включване/изключване

- За **включване** на електроинструмента натиснете пусковия прекъсвач (29). Индикацията Вкл/Изкл (28) свети. **EXNH18V-90MD, EXNH18V-90MR:** Единичното активиране е активирано, индикаторът за единично активиране (26) свети.
- За **изключване** на електроинструмента натиснете пусковия прекъсвач (29).

Изкарване на телчето – единично активиране

- Включете електроинструмента.
- Поставете изходния отвор (1) или респ. гумирания предпазител за обработваемия детайл (2) здраво върху обработвания детайл докато предпазителят срещу активиране (3) не се притисне навътре докрай.
- Натиснете за кратко спусъка (6) и отново го пуснете. Така се изстрелва пирон.
- Оставете електроинструмента да се отблъсне контролирано от обработвания детайл.
- За последващ процес на забиване повдигнете докрай електроинструмента от обработвания детайл и го поставете на следващото желано място.

Изкарване на пирони – контактно активиране

(EXNH18V-90MD, EXNH18V-90MR)

- Включете електроинструмента.
- Активирайте контактното активиране като за кратко натиснете бутона Mode (25). Индикаторът за контактно активиране (27) светва.
- Задържете спусъка (6) натиснат.
- Поставете изходния отвор (1) или респ. гумирания предпазител за обработваемия детайл (2) здраво върху обработвания детайл докато предпазителят срещу

активиране (3) не се притисне навътре докрай.

Така се изстрелва пирон.

- За допълнителен процес по забиване продължете да натискате спусъка (6) и повдигнете електроинструмента докрай от обработваемия детайл. Поставете го на следващото желано място.
- Преминете към единично активиране като отново натиснете бутонa Mode (25).
Индикацията Единично активиране (26) свети.

Указания за работа

Проверявайте преди всяко начало на работата безупречното функциониране на предпазните и активиращи съоръжения, както и стабилното положение на всички винтове и гайки.

Веднага разкачете дефектния или работещия с проблеми електроинструмент от енергозахранването и се свържете с оторизиран клиентски сервиз на Bosch.

Не извършвайте манипулации по електроинструмента, които не са предписани. Не демонтирайте или блокирайте части от електроинструмента, като напр. предпазителя срещу активиране.

Не извършвайте "аварийни ремонти" с неподходящи средства. Електроинструментът трябва да се поддържа редовно и професионално.

Избягвайте всякакво отслабване и повреда на електроинструмента, напр. чрез:

- щамповане или гравирване,
- неразрешени от производителя мерки по преоборудване,
- водене по шаблони, които са направени от твърд материал, напр. стомана,
- изпускане върху или влачене по пода,
- използване като чук,
- всякакъв вид действие с упражняване на сила.

Проверявайте какво има под или зад Вашия обработваем детайл. Не изстрелвайте пирони в стени, тавани или подове, ако зад тях има хора. Пироните могат да преминат през детайла и да наранят някого.

Не изстрелвайте пирони върху вече забити пирони. При това пиронът може да се деформира, пироните могат да се заклеят или електроинструментът да се премести неконтролирано.

Ако електроинструментът се използва при студени условия на околната среда, първите пирони ще се забият по-бавно от обичайното. След като електроинструментът се е загреял при работа, отново ще е възможна нормалната скорост на работа.

За да избегнете преждевременното износване на тласкача, избягвайте да предизвиквате изстрели без поставени скоби или пирони.

При дълги работни паузи или в края на работата изключвайте електроинструмента, изваждайте акумулаторната батерия и изпразвайте по възможност пълнителя.

Изпразване на пълнителя (вж. фиг. D1–D2)

- Изтеглете при натиснат бутон (14) избутвача на пълнителя (16) назад докато последният пирон е свободен. Прекарайте избутвача на пълнителя внимателно напред към началото на пълнителя (12).

Указание: Не оставяйте избутвача на пълнителя да се връща обратно самостоятелно. Избутвачът на пълнителя може да се повреди и има опасност от захващане на пръстите ви.

- Завъртете електроинструмента така, че пироните в пълнителя да се хлъзнат назад до ограничителя на лентата с пирони (19).
- Притиснете ограничителя на лентата с пирони (19) и оставете пироните да се плъзнат покрай избутвача на пълнителя (16) извън пълнителя (12).

Регулирайте настройката на дълбочината (вж. фиг. E)

Дълбочината на забиване на пироните може да се регулира с колелото за регулиране (4).

- **Телчетата се забиват твърде дълбоко:** За редуциране на дълбочината на забиване, завъртете колелото за регулиране (4) по посока "-".



- **Телчетата не се забиват достатъчно дълбоко:** За увеличаване на дълбочината на забиване, завъртете колелото за регулиране (4) по посока "+".



- Тествайте новата дълбочина на забиване върху пробен детайл.
Повторете при нужда работните стъпки.

Освобождение на заклещвания (вж. фиг. F)

Отделни пирони могат да се заклеят в канала. Ако това се случва често, свържете се с оторизиран клиентски сервиз на Bosch.

Указание: Пуснете в експлоатация електроинструмента след отстраняване на заклещването отново. Ако ударникът не се върне, изпатрете електроинструмента за ремонт в клиентски сервиз на Bosch.

- Отпуснете спусъка (6).
- Изключете електроинструмента и извадете акумулаторната батерия (10).
- Изпразнете пълнителя (12).
- Отстранете пълнителя (12).
- Отстранете заклещания пирон. Използвайте за тази цел при нужда клещи.
- Закрепете пълнителя (12).
- Заредете пълнителя отново.

Смяна на предпазителя за обработваемия детайл (вж. фиг. G)

Предпазителят за обработваемия детайл (2) предпазва обработвания детайл докато електроинструментът не се постави правилно за процеса на забиване. Предпазителят за обработваемия детайл може да се сваля и сменя.

- Отпуснете спусъка (6).

- Изключете електроинструмента и извадете акумулаторната батерия (10).
- Изпразнете пълнителя (12).
- Изтеглете предпазителя за обработваемия детайл от изходния отвор (1).
- Избутайте новия предпазител за обработваемия детайл с отворения край върху изходния отвор (1).

Указание: Резервен предпазител за обработваемия детайл може да се съхранява върху пълнителя (12) в депото (13). За целта избутайте предпазителя за обработваемия детайл в депото (13).

Транспортиране и съхранение

Изключете електроинструмента за транспортиране, поспециално при използване на стълби или придвижване в нетипично положение на тялото.

Носете електроинструмента на работното място само за ръкохватката (15) и с ненатиснат спусък (6).

Съхранявайте електроинструмента винаги без акумулаторна батерия и на сухо и топло място.

Ако електроинструментът няма да се използва за по-дълго време, покривайте с фин слой масло частите от стомана. Това предотвратява ръждата.

Потребителски интерфейс

EXHN18V-90D, EXHN18V-90R: Потребителският интерфейс (9) служи за включване и изключване на електроинструмента.


EXHN18V-90MD, EXHN18V-90MR: Потребителският интерфейс (9) служи за включване и изключване на електроинструмента и за избор на система за активиране.

Използване на потребителски интерфейс

| Потребителски интерфейс | Описание |
|---|--|
|  | Бутонът Вкл/Изкл (29) включва и изключва уреда. |
|  | EXHN18V-90MD, EXHN18V-90MR: Бутонът Mode (25) сменя между единично активиране и контактно активиране. |
|  | Индикацията Вкл/Изкл (28) свети когато уредът е включен. |
|  | Индикацията Единично активиране (26) свети, ако единичното активиране е активирано. |

План за поддръжка

- Почистете пълнителя (12). Отстранете пластмасовите или дървени стружки, които могат да се събират при

| Потребителски интерфейс | Описание |
|---|---|
|  | EXHN18V-90MD, EXHN18V-90MR: Индикацията Контактно активиране (27) свети, когато контактното активиране е активирано. |
| Зелена светлина | Статусът на инструмента е нормален. |
| Жълта светлина | Показва се предупреждение. |
| Червена светлина | Грешка в инструмента или в безопасността. |

Поддръжане и сервиз

Поддръжане и почистване

- ▶ **Изваждайте от електроинструмента акумулаторната батерия преди всякакви дейности по електроинструмента (напр. поддръжка, смяна на инструмент и др.).** Съществува опасност от нараняване при действие на пусковия прекъсвач по невнимание.
- ▶ **За да работите добре и безопасно, поддържайте чисти електрическия инструмент и вентилационните отвори.**

Пълнене на газовия резервоар (вж. фиг. H)

Ако такерът вече не забива пироните плътно или производителността е значително по-ниска от очакваната, налягането на газа е твърде ниско. Напълнете газовия резервоар със съгъстен азот или въздух от въздушен компресор или помпа със свързване Schrader.

Указание: Преди допълване на газовия резервоар се уверете, че електроинструментът не е зацепил. Ударникът трябва да се намира в готова за изстрелване позиция, за да се избегнат щети.

- Отстранете акумулаторната батерия (10).
- Отстранете пироните от пълнителя (12).
- Отстранете 4-те винта (22) и капака на газовия резервоар (5).
- Отстранете защитното капаче (21) от вентила (20).
- Закрепете компресора, помпата или съоръжението за надуване със свързване Schrader и манометър за вентила (20).
- Напълнете газовия резервоар. Идеално налягане 8 bar/115 PSI, максимално налягане 8,1 bar/117 PSI.
- Отстранете свързането Schrader и закрепете защитното капаче към вентила.
- Закрепете капака на газовия резервоар с 4-те винта.

работа в пълнителя. Редовно почиствайте електроинструмента, като го продухвате със съгъстен въздух.

| Мярка | Основание | Изпълнение |
|--|---|--|
| Почистване на пълнителя (12) и избувача на пълнителя (16). | Не позволява блокиране на пирон. | – Ежедневно обдухвайте механизма на пълнителя/избувача със състен въздух. |
| Уверявайте се, че предпазителят срещу активиране (3) функционира правилно. | Подпомага Вашата безопасност при работа и ефективното използване на електроинструмента. | – Обдухвайте механизма на предпазителя срещу активиране ежедневно със състен въздух. |
| Проверете налягането на газовия резервоар. | Гарантира, че инструментът функционира нормално. | – Свържете манометър или помпа с манометър към вентила (20). Проверете дали налягането в газовия резервоар възлиза на 115 PSI/8 bar. Ако налягането е по-ниско, напълнете въздух. Ако налягането е по-високо, изпуснете въздух от газовия резервоар. |

Отстраняване на повреди

Указание: Ако електроинструментът е включен, трябва минимум една работна индикация (26) или (27) да свети

на потребителския интерфейс. Ако електроинструментът е включен и не свети работна индикация, занесете електроинструмента в клиентски сервиз на Bosch.

| Проблем | Причина | Помощ |
|--|--|--|
| Електроинструментът не е готов за работа. | Акумулаторната батерия не е заредена или е дефектна. | – Заредете докрай акумулаторната батерия или я сменете. |
| | Акумулаторната батерия не е правилно поставена. | – Уверете се, че акумулаторната батерия е фиксирана върху ръкохватката. |
| | Температурата на акумулаторната батерия е твърде висока или твърде ниска. | – Изчакайте докато акумулаторната батерия (отново) достигне оптимална работна температура. |
| | Акумулаторните контакти, моторът или подземният магнит са замърсени или дефектни. | – Обърнете се към оторизиран сервиз за електроинструменти на Bosch. Там осигурете смяна на компонента. |
| | Пълнителят (12) е празен. | – Заредете пълнителя отново. (вж. „Зареждане на пълнителя (вж. фиг. A1–A4)“, Страница 237) |
| | Предпазителят срещу активиране (3) е огънат. | – Обърнете се към оторизиран сервиз за електроинструменти на Bosch. Там осигурете смяна на компонента. |
| Електроинструментът е готов за работа, но не се изстрелват пирони. | Електрониката е дефектна. | – Обърнете се към оторизиран сервиз за електроинструменти на Bosch. |
| | Потребителският интерфейс (9) е дефектен. | – Обърнете се към оторизиран сервиз за електроинструменти на Bosch. |
| | Възможен дефект на следните компоненти: – Спусък (6) – Ударна щампа – Двигател или трансмисия – Електроника – Буфер | – Обърнете се към оторизиран сервиз за електроинструменти на Bosch. Там осигурете смяна на компонента. |
| | Чужди тела са се събрали в изстрелващия механизъм. | – Обърнете се към оторизиран сервиз за електроинструменти на Bosch. |

| Проблем | Причина | Помощ |
|--|---|--|
| | | Там осигурете смяна на компонента. |
| | Чужди тела са се събрали в изходния отвор (1) или в пълнителя (12). | – Почистете изходния отвор (1) или пълнителя (12). |
| | Пирон се е заклешил в канала. | – Разхлабете заклещването. (вж. „Освобождаване на заклещвания (вж. фиг. F)“, Страница 239) |
| | Избутвачът на пълнителя (16) е дефектен. | – При нужда почистете избутвача на пълнителя (16) и се уверете, че пълнителят (12) не е замърсен. |
| | Пружината на избутвача на пълнителя е твърде слаба или дефектна. | – Обърнете се към оторизиран сервис за електроинструменти на Bosch. Там осигурете смяна на компонента. |
| | Използваните предмети за забиване са неразрешени. | – Използвайте само оригинални принадлежности. Могат да се използват само предметите за забиване (пирони, скоби и др.), които са посочени в таблицата "Технически данни". |
| | Пълнителят (12) е празен. | – Заредете пълнителя отново. (вж. „Зареждане на пълнителя (вж. фиг. A1–A4)“, Страница 237) |
| | Спусъкът е задействан в грешна последователност. | – Извършете отново процеса на забиване и при това съблюдавайте правилната последователност на действие. – EXNH18V-90MD, EXNH18V-90MR: Чрез потребителския интерфейс променете системата за активиране. |
| | Ударникът блокира заключването за безопасност поради твърде ниското налягане на резервоара. | – Напълнете газовия резервоар до 115 PSI/8 bar. |
| Пироните се забиват твърде дълбоко. | Настройката на дълбочина е твърде ниска. | – Поставете настройката на дълбочина на желаната дълбочина. (вж. „Регулирайте настройката на дълбочината (вж. фиг. E)“, Страница 239) |
| | Буферът е износен. | – Обърнете се към оторизиран сервис за електроинструменти на Bosch. Там осигурете смяна на компонента. |
| Пироните не се забиват твърде дълбоко. | Налягането в газовия резервоар е твърде ниско. | – Напълнете газовия резервоар до 115 PSI/8 bar. |
| | Предметите за забиване са твърде дълги. | – Използвайте само оригинални принадлежности. Могат да се използват само предметите за забиване (пирони, скоби и др.), които са посочени в таблицата "Технически данни". |
| | Настройката на дълбочина е твърде висока. | – Поставете настройката на дълбочина на желаната дълбочина. (вж. „Регулирайте настройката на дълбочината (вж. фиг. E)“, Страница 239) |

| Проблем | Причина | Помощ |
|---|---|--|
| Електроинструментът изстрелва няколко пирона наведнџ или има твърде голям ходово преместване. | Използваните предмети за забиване са неразрешени. | – Използвайте само оригинални принадлежности. Могат да се използват само предметите за забиване (пирони, скоби и др.), които са посочени в таблицата "Технически данни". |
| | Пружината на избутвача на пълнителя е твърде слаба или дефектна. | – Обърнете се към оторизиран сервис за електроинструменти на Bosch. Там осигурете смяна на компонента. |
| Пироните се заклещват често в канала. | Използваните предмети за забиване са неразрешени. | – Използвайте само оригинални принадлежности. Могат да се използват само предметите за забиване (пирони, скоби и др.), които са посочени в таблицата "Технически данни". |
| | Пироните са стари или повредени. Пластмасовата или хартиената връзка на пироните е загубила сцеплението си. | – Използвайте нова лента с пирони |
| Изстрелваните пирони са огънати. | Ударната щампа е повредена. | – Обърнете се към оторизиран сервис за електроинструменти на Bosch. Там осигурете смяна на компонента. |
| | Такерът се използва за неразрешен материал (напр. бетон, камък). | – Използвайте такера само за разрешен материал. (вж. „Употреба по предназначение“, Страница 234) |

Клиентска служба и консултация относно употребата

България

Тел.: +359(0)700 13 667

Линкът към нашите сервисни адреси и гаранционни условия ще откриете на последната страница.

Моля, при въпроси и при поръчване на резервни части винаги посочвайте 10-цифрения каталожен номер, изписан на табелката на уреда.

Бракуване

Електроинструментите, акумулаторните батерии и допълнителните приспособления трябва да бъдат предавани за оползотворяване на съдържащите се в тях суровини.



Не изхвърляйте електроинструменти и акумулаторни или обикновени батерии при битовите отпадъци!

Само за страни от ЕС:

Електрическите и електронни уреди или използваните акумулаторни/обикновени батерии, които вече не могат да се използват, трябва да се събират разделно и да се изхвърлят по екологичносьобразен начин. Използвайте обозначените системи за събиране. Грешното изхвърляне може да е вредно за околната среда и за здравето поради възможно съдържащите се опасни вещества.

Македонски

Безбедносни напомени

Општи предупредувања за безбедност на електрични алати

⚠ ПРЕДУ-ПРЕДУВАЊЕ Прочитајте ги сите напомени и упатства за безбедност.

Грешките настанати како резултат од непридржување до безбедносните напомени и упатства може да предизвикаат електричен удар, пожар и/или тешки повреди.

Зачувајте ги безбедносните предупредувања и упатства за користење и за во иднина.

Поимот „електричен алат“ во безбедносните предупредувања се однесува на електрични апарати што користат струја (кабелски) или апарати што користат батерии (акумулаторски).

Безбедност на работниот простор

- ▶ **Работниот простор одржувајте го чист и добро осветлен.** Преполни или темни простории може да доведат до несреќа.
- ▶ **Не работете со електричните алати во експлозивна околина, како на пример, во присуство на запаливи течности, гасови или прашина.** Електричните алати создаваат искри коишто може да ја запалат прашина или гасовите.