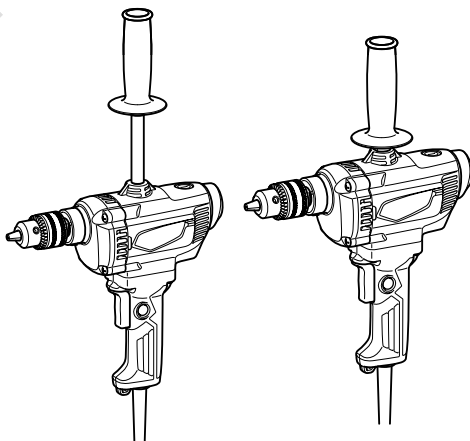




EN	Drill	INSTRUCTION MANUAL	4
SL	Vrtalnik	NAVODILA ZA UPORABO	7
SQ	Shpimi	MANUALI I PËRDORIMIT	10
BG	Бормашина	РЪКОВОДСТВО ЗА ЕКСПЛОАТАЦИЯ	13
HR	Bušilica	PRIRUČNIK S UPUTAMA	17
MK	Дупчалка	УПАТСТВО ЗА УПОТРЕБА	20
SR	Бушилица	УПУТСТВО ЗА УПОТРЕБУ	24
RO	Mașină de găurit	MANUAL DE INSTRUCȚIUNI	28
UK	Дриль	ІНСТРУКЦІЯ З ЕКСПЛУАТАЦІЇ	32
RU	Дрель	РУКОВОДСТВО ПО ЭКСПЛУАТАЦИИ	36

**M6200**  
**M6201**



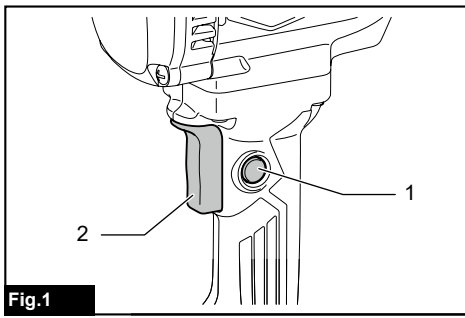


Fig.1

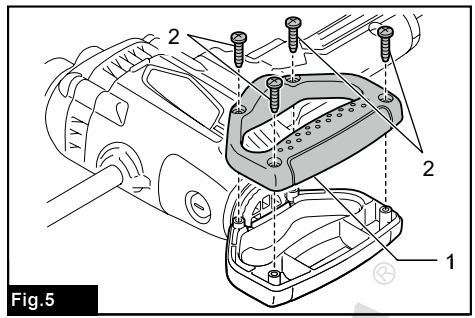


Fig.5

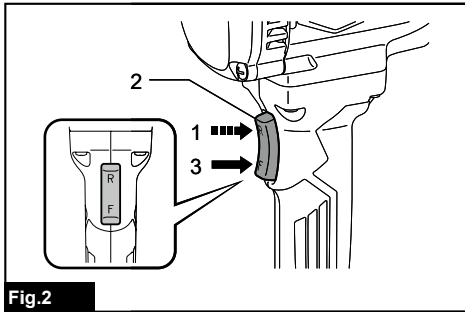


Fig.2

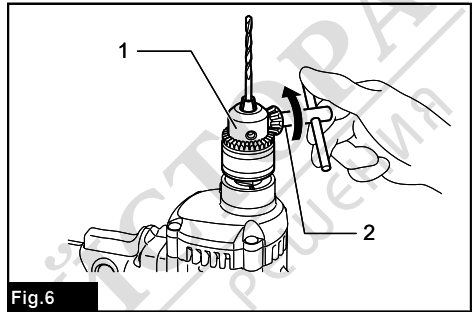


Fig.6

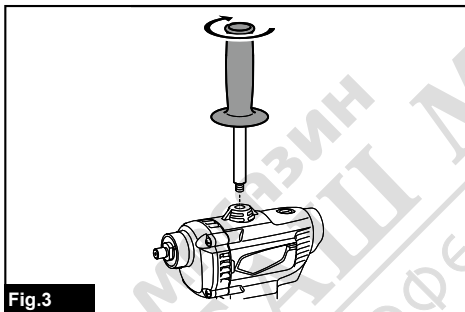


Fig.3

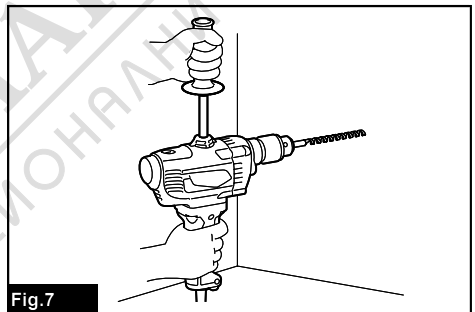


Fig.7

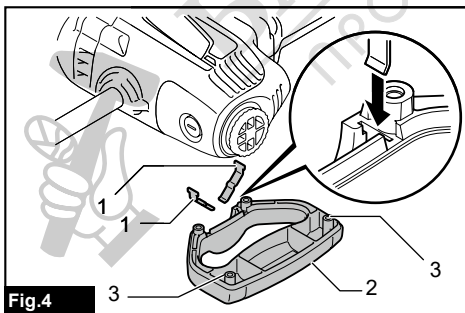


Fig.4

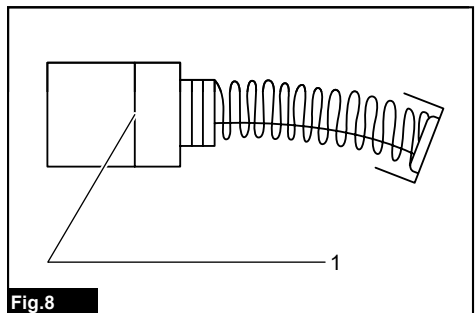
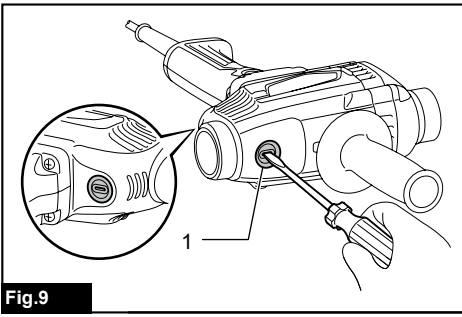


Fig.8



МАГАЗИН  
**БАШ МАЙСТОРА**<sup>®</sup>  
ПРОФЕСИОНАЛНИ РЕШЕНИЯ

## СПЕЦИФИКАЦИИ

Модел:		M6200	M6201
Работен капацитет при пробиване	Стомана	13 мм	
	Дърво	36 мм	
Скорост без товар		0 – 700 мин <sup>-1</sup>	600 мин <sup>-1</sup>
Обща дължина		267 мм	
Нето тегло		3,1 – 3,2 кг	
Клас на безопасност		□/II	

- Поради нашата непрекъсната научно-развойна дейност посочените тук спецификации могат да бъдат променени без предизвестие.
- Спецификациите може да са различни в различните държави.
- Теглото може да бъде различно в зависимост от приставката(ите). Най-леката и най-тежката комбинация в съответствие с процедурата на ЕРТА 01/2014 са показани в таблицата.

### Предназначение

Инструментът е предназначен за пробиване на отвори в дърво, метал и пластмаса.

### Захранване

Инструментът трябва да се включва само към захранване със същото напрежение, като посоченото на фирмената табелка и работи само с монофазно променливо напрежение. Той е с двойна изолация и затова може да се включва и в контакти без заземяване.

### Шум

Обичайното ниво на шума с тегловен коефициент A, определено съгласно EN62841-2-1:

**Модел M6201**

Ниво на звуково налягане ( $L_{pA}$ ): 85 dB(A)

Ниво на звукова мощност ( $L_{WA}$ ): 93 dB(A)

Коефициент на неопределеност (K): 3 dB(A)

**ЗАБЕЛЕЖКА:** Обявената(ите) стойност(и) на шумовите емисии е(са) измерена(и) в съответствие със стандартни методи за изпитване и може да се използва(т) за сравняване на инструменти.

**ЗАБЕЛЕЖКА:** Обявеното(ите) стойност(и) на шумови емисии може да се използва(т) също и за предварителна оценка на вредното въздействие.

**▲ПРЕДУПРЕЖДЕНИЕ:** Използвайте предпазни средства за слуха.

**▲ПРЕДУПРЕЖДЕНИЕ:** Нивото на шума при работа с електрическия инструмент може да се различава от обявената(ите) стойност(и) в зависимост от начина на използване на инструмента, по-специално какъв детайл се обработва.

**▲ПРЕДУПРЕЖДЕНИЕ:** Задължително определете предпазни мерки за защита на оператора въз основа на оценка на риска в реални работни условия (като се вземат предвид всички етапи на работния цикъл, като например момента на изключване на инструмента, работата на празен ход, както и времето на задействане).

### Вибрации

Общата стойност на вибрациите (сума от три осови вектора), определена съгласно EN62841-2-1:

**Модел M6201**

Работен режим: пробиване в метал

Ниво на вибрациите ( $a_{h,D}$ ): 2,5 m/s<sup>2</sup> или по-малко

Коефициент на неопределеност (K): 1,5 m/s<sup>2</sup>

**ЗАБЕЛЕЖКА:** Обявената(ите) обща(и) стойност(и) на вибрациите е(са) измерена(и) в съответствие със стандартни методи за изпитване и може да се използва(т) за сравняване на инструменти.

**ЗАБЕЛЕЖКА:** Обявената(ите) обща(и) стойност(и) на вибрациите може да се използва(т) също и за предварителна оценка на вредното въздействие.

**▲ПРЕДУПРЕЖДЕНИЕ:** Нивото на вибрациите при работа с електрическият инструмент може да се различава от обявената(ите) стойност(и) в зависимост от начина на използване на инструмента, по-специално какъв детайл се обработва.

**▲ПРЕДУПРЕЖДЕНИЕ:** Задължително определете предпазни мерки за защита на оператора въз основа на оценка на риска в реални работни условия (като се вземат предвид всички етапи на работния цикъл, като например момента на изключване на инструмента, работата на празен ход, както и времето на задействане).

## Декларации за съответствие

### Само за европейските страни

Декларациите за съответствие са включени в Анекс А към тази инструкция за употреба.

## ПРЕДУПРЕЖДЕНИЯ ЗА БЕЗОПАСНОСТ

### Общи предупреждения за безопасност при работа с електрически инструменти

**▲ПРЕДУПРЕЖДЕНИЕ:** Прочетете всички предупреждения, инструкции, илюстрации и спецификации за безопасността, предоставени с този електрически инструмент. При неспазване на изброените по-долу инструкции има опасност от токов удар, пожар и/или тежко нараняване.

### Запазете всички предупреждения и инструкции за справка в бъдеще.

Терминът "електрически инструмент" в предупрежденията се отнася за вашия инструмент (с кабел за включване в мрежата) или работещ на батерии (безжичен) електрически инструмент.

### Предупреждения за безопасност за бормашината

#### Инструкции за безопасност за всички операции

1. Използвайте спомагателната(ите) ръкохватка(и). Загубата на контрол може да причини нараняване.
2. Дръжте електрическият инструмент за изолирани и нехлъзгави повърхности, когато по време на работа има опасност режещият елемент да влезе в контакт със скрити кабели или със собствения си захранващ кабел. Ако режещият елемент докосне проводник под напрежение, токът може да премине през металните части на електрическия инструмент и да „ударят“ работещия.

3. Винаги осигурявайте добра опора за краката си. Когато използвате инструмента на високи места, се убедете, че отдолу няма никои.
4. Дръжте инструмента здраво.
5. Дръжте ръцете си далеч от въртящите се части.
6. Не оставайте инструмента да работи без надзор. Инструментът трябва да работи само когато го държите в ръце.
7. Не докосвайте свредлото или работния детайл непосредствено след работа, защото могат да са много горещи и да изгорят кожата ви.
8. Някои материали съдържат химикали, които е възможно да са токсични. Вземете предпазни мерки, за да предотвратите вдишването на прах и контакта с кожата. Следвайте информацията на доставчика за безопасната работа с материала.
9. Ако свредлото не може да се разхлаби дори при отваряне на челушите, използвайте клещи, за да го извадите. Изваждането на свредлото с ръка може да Ви нарани с остриxe си ръбове.

#### Инструкции за безопасност при използване на дълги свредла

1. Никога не работете на по-високи обороти от максималните, за които е оразмерено свредлото. При по-високи обороти свредлото може да се огъне, ако му се позволи да се върти свободно, без да е в контакт с детайла, което ще доведе до телесно нараняване.
2. Винаги започвайте да пробивате на ниски обороти и с връх на свредлото, допрян до детайла. При по-високи обороти свредлото може да се огъне, ако му се позволи да се върти свободно, без да е в контакт с детайла, което ще доведе до телесно нараняване.
3. Прилагайте натиск само по права линия спрямо свредлото, но не натискайте твърде силно. Свредлата може да се огънат, което ще доведе до счупване или загуба на контрол, причинявайки телесни наранявания.

### ЗАПАЗТЕ НАСТОЯЩИТЕ ИНСТРУКЦИИ.

**▲ПРЕДУПРЕЖДЕНИЕ:** НЕ позволявайте комфорта от познването на продукта (придобит при дългата му употреба) да замени стриктното спазване на правилата за безопасност за въпросния продукт. НЕПРАВИЛНАТА УПОТРЕБА и неспазването на правилата за безопасност, посочени в настоящото ръководство за експлоатация, могат да доведат до тежки наранявания.

## ОПИСАНИЕ НА ФУНКЦИИТЕ

**⚠ВНИМАНИЕ:** Винаги проверявайте дали инструментът е изключен от бутона и от контакта, преди да регулирате или проверявате функция на инструмента.

### Включване

**⚠ВНИМАНИЕ:** Преди да включите инструмента в контакта, винаги проверявайте дали пусковият прекъсвач работи нормално и се връща в положение "OFF" (ИЗКЛ.) при отпускането му.

#### За модел M6200

Превключвателят може да се заключва в положение „ON“ (Вкл.) за удобство на оператора и комфорт при продължителна работа. Внимавайте, когато заключвате инструмента в положение „ON“ (Вкл.) и продължавайте да го държите здраво.

► Фиг.1: 1. Блокиращ бутон 2. Пусков прекъсвач

За да включите инструмента, просто натиснете пусковия прекъсвач. Оборотите на инструмента се увеличават с увеличаване на натиска върху пусковия прекъсвач. За спиране отпуснете пусковия прекъсвач.

За непрекъсната работа натиснете пусковия прекъсвач, задействайте блокиращия бутон, след което отпуснете пусковия прекъсвач. За да изключите инструмента от блокираното състояние, натиснете докрай пусковия прекъсвач и след това го отпуснете.

#### За модел M6201

**⚠ВНИМАНИЕ:** Сменяйте посоката на въртене само когато инструментът е напълно спрял. Промяната ѝ преди спиране на инструмента може да го повреди.

► Фиг.2: 1. Обратно на часовниковата стрелка 2. Пусков прекъсвач 3. По часовниковата стрелка

Превключвателят е с двупосочно движение за завъртане по часовниковата или обратно на часовниковата стрелка. За стартиране на инструмента просто натиснете долната част на пусковия прекъсвач за въртене по часовниковата стрелка или натиснете горната част за въртене обратно на часовниковата стрелка. За спиране освободете пусковия прекъсвач.

## СГЛОБЯВАНЕ

**⚠ВНИМАНИЕ:** Преди да извършвате някакви работи по инструмента, винаги се уверявайте, че той е изключен от бутона и от контакта.

### Монтиране на горната ръкохватка (допълнителна ръкохватка)

► Фиг.3

Завийте здраво горната ръкохватка към инструмента.

### Монтиране на задната ръкохватка (в зависимост от държавата)

► Фиг.4: 1. Пластинчатата пружина 2. Задна ръкохватка 3. Втулка

Издърпайте капака от корпуса на инструмента. Вмъкнете пластинчатите пружини в канала на частта на ръкохватката, където се намират втулките. След това ги закрепете към долната страна на корпуса на инструмента.

► Фиг.5: 1. Задна ръкохватка 2. Винт

Закрепете двете части на ръкохватката и ги стегнете здраво с винтовете.

### Монтаж или демонтаж на свредлото

► Фиг.6: 1. Патронник за пробиване 2. Ключ на патронника

За да монтирате свредлото, го вкарайте в патронника възможно най-навътре. Затегнете патронника на ръка. Поставете ключа за патронника във всеки от трите отвора и затегнете по посока на часовниковата стрелка. Непременно притегнете и трите отвора за патронника еднакво.

За да извадите свредлото, завъртете ключа за патронника обратно на часовниковата стрелка само в един от отворите, след което разхлабете крайника на ръка.

След използване на ключа за патронника не пропускайте да го върнете на първоначалното му място.

## Експлоатация

### Работа с пробиване

► Фиг.7

Когато работите с инструмента винаги използвайте горната или задната ръкохватка (спомагателна ръкохватка) и дръжте здраво едновременно горната или задната ръкохватка и дръжката на ключа.

### Пробиване в дърво

Когато пробивате в дърво, най-добри резултати се получават със свредла за пробиване на дърво, снабдени с водещ винт. Той улеснява пробиването като издърпва свредлото в обработвания детайл.

## Пробиване в метал

За да избегнете отклоняване на свредлото, когато започвате да пробивате отвор, направете вдлъбнатина с пробой и чук в точката на пробиване. Поставете върха на свредлото във вдлъбнатината и започнете да пробивате.

При пробиване на метали използвайте смазка за рязане. Изключения са чугунът и бронзът, които трябва да се пробиват на сухо.

**⚠ВНИМАНИЕ:** Прекомерно силен натиск върху инструмента няма да ускори пробиването. Всъщност този излишен натиск само може да доведе до повреда на върха на свредлото, да намали ефективността на инструмента и да съкрати срока за експлоатация на инструмента.

**⚠ВНИМАНИЕ:** Дръжте инструмента здраво и работете с внимание, когато свредлото започне да прониква през обработвания детайл. В момента на разпробиване на отвор възниква огромна сила, упражнявана върху инструмента/свредлото.

**⚠ВНИМАНИЕ:** Блокирано свредло може да се извади лесно, като преклещавателят на посоката на въртене се настрои за обратно въртене, за да се извади. Въпреки това инструментът може рязко да завърти обратно, ако не го държите здраво.

(За модел M6201)

**⚠ВНИМАНИЕ:** Малките обработвани детайли трябва винаги да се закрепват в менгеме или подобно задържащо устройство.

**⚠ВНИМАНИЕ:** Избягвайте пробиване в материал, в който очаквате да има скрити гвоздеи или други предмети, които може да доведат до задиране или счупване на свредлото.

## ПОДДРЪЖКА

**⚠ВНИМАНИЕ:** Винаги проверявайте дали инструментът е изключен от прекъсвача и от контакта преди извършване на проверка или поддръжка на инструмента.

**БЕЛЕЖКА:** Не използвайте бензин, нафта, разреждител, спирт и др. подобни. Това може да причини обезцветяване, деформация или пукнатини.

## Смяна на графитните четки

► Фиг.8: 1. Ограничителен знак

Проверявайте редовно графитните четки. Сменяйте ги, когато се износят до ограничителния знак. Поддържайте графитните четки чисти и да се движат свободно в държачите. Двете графитни четки трябва да се сменят едновременно. Използвайте само идентични графитни четки.

1. С помощта на отвертка развийте капачките на четкодржачите.

2. Извадете износените графитни четки, сложете новите и завийте капачките на четкодржачите.

► Фиг.9: 1. Капачка на четкодржач

За да се поддържа БЕЗОПАСНОСТТА и НАДЕЖНОСТТА на продукта, ремонтите, поддръжката или регулирането трябва да се извършват от упълномощен сервиз или фабрични сервизни центрове на Makita, като винаги трябва да използвате резервни части от Makita.